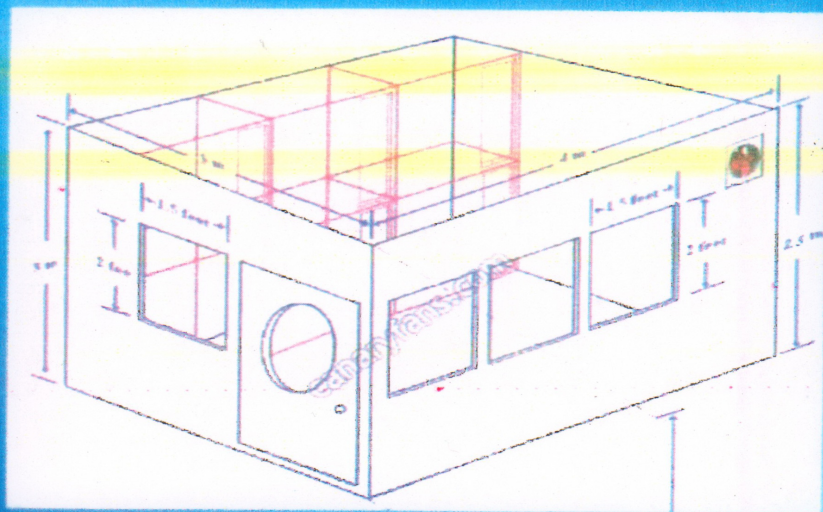




وزارة التعليم العالي
والبحرث العلمي
جامعة التكنولوجيا

الرسم الهندسي

الجامعة التكنولوجية مركز التعريب والنشر



بغداد 1402/1986





وزارة التعليم العالي والبحث العلمي
الجامعة التكنولوجية

الرسم الهندسي

الجامعة التكنولوجية - مركز التعريب والنشر
بغداد ١٩٨٦ م / ١٤٠٢ هـ

بعد اصدار الطبعة الاولى من هذا الكتاب بدأ كثير من الزملاء
مدرسي مادة الرسم الهندسي يوافقني بأرائهم ومقترحاتهم حوله . وكانت
معظم المقترحات تنصب في تصحيح الاخطاء التي كانت موجودة في ابعاد
بعض التارين وكذلك ضرورة زيادة عدد هذه التارين . لذلك فقد تم وضع
عدد لا بأس به من التارين الاضافية كي يمكن اختيار المناسب منها خلال
عدة سنوات متوالية دون الاضطرار الى تكرار التارين .
وضع المطلوب لبعض التارين بصيغة تتطلب الى تفكير وتصور اكثر من
الطالب .

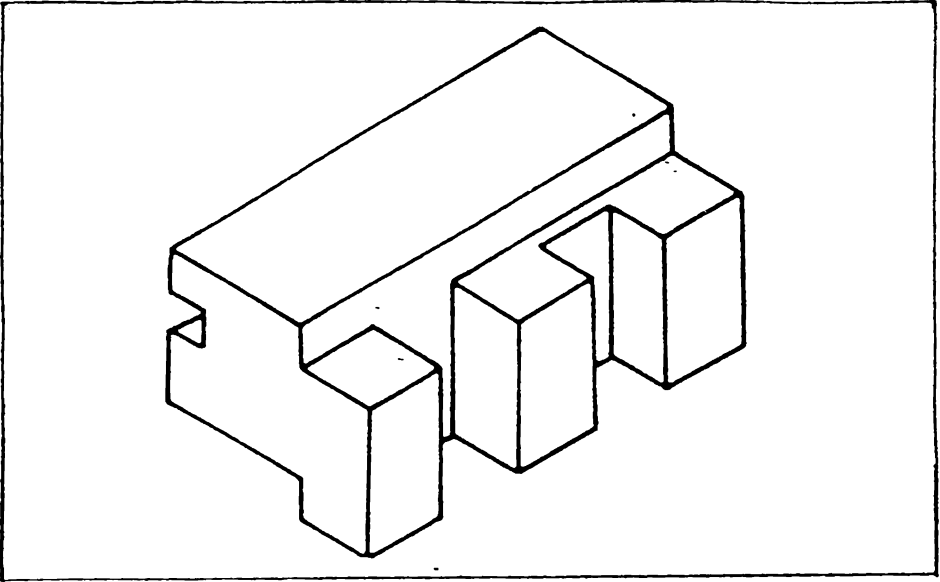
وضعت بعض التارين بدون ابعاد ويطلب من الطالب اضافة الابعاد
على رسم المساقط كي تكون ايضا كتارين لاختيار ووضع الابعاد . وفي هذه
الحالة يتم اختيار مقياس الرسم حسب ارشادات المدرس .
اضيف فصل في نهاية الكتاب حول موضوع رسم البراغي والصامولات
ليصبح كاعداد لطلبة هندسة المكنان الى الصف الثاني .
اشكر جميع اللذين ابدوا بأرائهم ومقترحاتهم واملئ أن تكون هذه
الطبعة ذات فائدة اكثر والله ولي التوفيق .

عبدالرسول الخفاف

الرسم الهندسي والتصميم

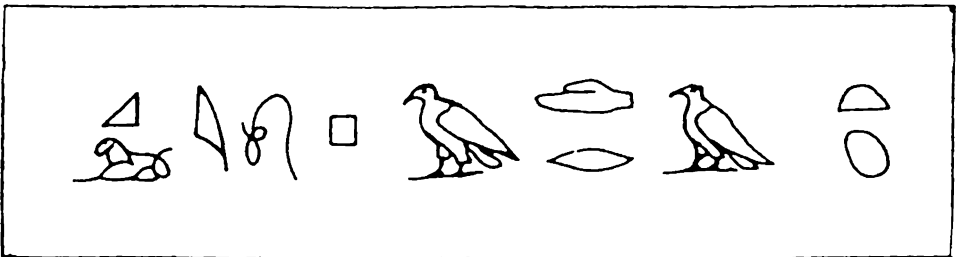
1.1 لغة الرسم . اللغة هي وسيلة للتفاهم بين الناس . وهي الطريقة التي يعبر بها الانسان عن أفكاره وآرائه للآخرين بشكل مباشر ، او بالوسائل المختلفة الاخرى ، كالكتب والصحف والراديو ، فنحن نقرأ القصص ونسمع الاخبار ونطلع على حوادث كثيرة ، ونفهم كل ذلك بلغة الكلام ، الا ان هناك حالات يصعب التعبير عنها بالكلام فقط . لذا يلجأ الانسان الى وسائل اخرى كالرسم لتوضيح افكاره كما هو متبع عادة في الحقل الهندسي .

لاحظ الجسم المين في شكل 1.1 وحاول وصف هذا الجسم بالكلمات ، بحيث يتمكن شخص آخر تصور شكل ومقاسات الجسم ، ويكون باستطاعته صنع نموذج مماثل له دون مشاهدة الرسم . تلاحظ في هذه المهمة وجود صعوبة كبيرة جدا . بالرغم من ان الجسم غير معقد نسبيا وهو متكون من اشكال هندسية بسيطة . والواقع ان الكثير من الهياكل والاجسام المستعملة في الهندسة والصناعة ، كالمكائن والمباني والجسور وغيرها تكون غاية في التعقيد لمن يريد وصفها بالكلمات . الا انه يمكن تمثيلها بالرسم بدقة ووضوح . ومن ذلك نلاحظ اهمية استعمال الرسم كلفة للتعبير عن اشكال ومقاسات الاشياء الفيزيائية « المادة » والملاقة بينها .



شكل 1.1 حاول بالكلية وصف شكل ومقاسات الجسم المرسوم .

لقد وجدت فكرة تبادل الآراء من شخص لآخر باستعمال الصور والرسوم منذ أقدم العصور ، وحتى عند ساكني الكهوف ، وهناك أمثلة كثيرة تدل على ذلك . فعندما كان الإنسان القديم يرغب بتسجيل أفكاره كان يفعل ذلك بشكل صور على الجلود أو الأحجار أو ابواب الكهوف أو غيرها . وكانت الكتابة المستعملة صورية ككتابة كهنة مصر القدماء الصورية كما في شكل 1.2 . وقد تطورت



شكل 1.2 الكتابة الصورية القديمة .

هذه الصور وبسطت الى ان اصبحت بشكل رموز يجتهد كما هي مستعملة في الوقت الحاضر . وهذا فان اصل الحروف المستعملة في اللغات المختلفة يرجع الى الرسم .

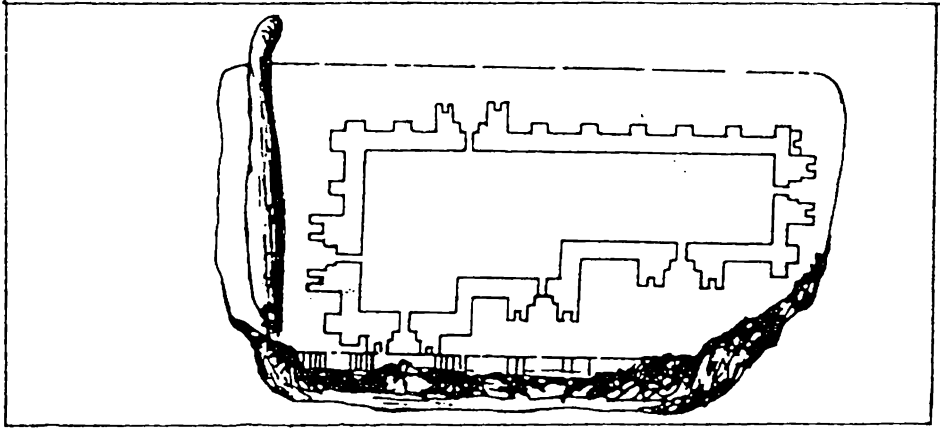
1.2 نوعان من الرسم . لقد طور الانسان التمثيل التخطيطي في اتجاهين متميزين وذلك استناداً الى اغراضه ، وهما الاتجاه الفني والاتجاه التقني .

استعمل الفنانون الرسم منذ القدم للتعبير عن الجمال والفلسفة وغيرها من الافكار المجردة . وكان الناس آنذاك اميين ، لم تكن الطباعة موجودة بشكلها الحالي ، لذلك لم تكن هناك كتب او صحف كما نعرفها الآن . كانت الكتب بشكل مخطوطات يدوية على ورق البردي او الرق ، ولم تكن متوفرة انذاك لعامة الناس . كان الناس يتعلمون في المحلات العامة . كل شخص كان يفهم الصور ، وكانت الصور مصدر اساس للمعلومات . ونلاحظ في المتاحف والمناطق الاثرية الاف الامثلة من القصص والحكايات الموضوعة بشكل صور ورسوم .

اما الخط الثاني لتطور الرسم فكان الاتجاه التقني . فمنذ القدم استعمل

الانسان الرسم لتمثيل الاشياء التي كان يرغب انشاؤها او بنائها . وبالرغم من عدم وجود اثار للرسوم القديمة جدا ، الا اننا نعلم بكل تأكيد ان الرسم قد استعمل لانه ليس باستطاعة الانسان ان يصمم ويبني ، كما فعل ، دون استعمال رسوم دقيقة . ونرى اليوم شواهد كثيرة لبقايا البناءات والقنوات والجسور وغيرها من اثار العصور القديمة ، والتي لم يكن بالامكان تشييدها دون استعمال رسوم دقيقة خاصة بها . وان كثيراً من هذه البناءات تعتبر من عجائب الدنيا ، كمعبد امون في الكرنك في مصر القديمة والذي تم بنائه حوالي سنة 980 ق.م. ، وقد استغرق انشائه سبعة قرون ، ويعتبر اكبر بناء مسقف ، ويقدر طوله بـ 360 م واكبر عرض فيه يباوي 105 م .

1.3 الرسم الهندسي . ربما يكون اقدم رسم هندسي معروف هو المسقط الاقضي لتصميم قلعة وضعه المهندس الكلداني كوديا ، حوالي سنة 4000 ق.م. ، وهو منقوش على لوحة من الحجر ، شكل 1.3 . ومن المدهش ان نرى ان المسقط يشبه الى حد كبير ما يستعمله المعاريون في الوقت الحاضر ، بالرغم من



شكل 1.3 اقدم رسم هندسي (4000 سنة ق.م.)

انه رسم قبل الاف السنين من معرفة الوزق . ونشاهد في المتاحف امثلة كثيرة لرسم قديمة ، وكذلك لادوات الرسم التي كانت تستعمل في الزمن البعيد . لم تكن نظرية الاسقاط المعروفة حاليا (اسقاط الاجسام على مستويات خيالية) متطورة لحد بداية القرن الخامس عشر . وقد استعمل الفنان ليوناردو دافنشي « Leonardo Davinci » نظرية الاسقاط لتوضيح افكاره وتصاميمه ، وتعتبر رسالته المنشورة سنة 1651 حول الصور الزيتية اول كتاب مطبوع في نظرية الاسقاط . الا ان البحث يدور حول الاسقاط المنظور وليس الاسقاط العمودي . ويعتبر العالم الفرنسي جيسبار مونج « Gespard Monge » 1818 - 1776 مبدع لعلم الهندسة الوصفية ، بالرغم من صدور منشورات مسبقة لجهوده ، فيها الكثير من المبادئ التي استعملها . لقد طور مونج مبادئ الاسقاط التي تعتبر اليوم اساساً للرسم الهندسي .

لقد تحول الرسم تدريجيا الى علم له اسسه وقواعده ، وبامكان اي شخص دراسة هذا العلم ، بعد ان كان فنا لا يستطيع ادائه الا ذوي المواهب المتخصصة وحتى نهاية القرن التاسع عشر ، كان يستعمل فقط ما يمي بالاسقاط في الزاوية الزوجية الاولى ، والتي يرسم فيه المقط الافقي تحت المقط الامامي ، والمقط الجانبي الايسر الى يمين المقط الامامي ، وهكذا . وفي ذلك الوقت تبنت الولايات المتحدة الامريكية طريقة الاسقاط في الزاوية الزوجية الثالثة ،

والتي تكون فيها مواقع الماقت المختلفة بالنسبة الى المسقط الامامي على عكس ما هي عليها في الاسقاط في الزاوية الزوجية الاولى .

بتقدم الزمن وتطور العلم والتكنولوجيا ، اصبح من الضروري توحيد قواعد وتعليمات لغة الرسم ، كي يتم توضيح الافكار بشكل امثل ، دون حدوث سوء في التفاهم . وقد وضعت الدول المتطورة في الصناعة مواصفات قياسية للرسم الهندسي خاصة لهذه الدول ، يلتزم بها كل من يتخاطب بلغة الرسم . اما بالنسبة للقطر العراقي فان الجهاز المركزي للتقييس بصدد وضع المواصفات القياسية للرسم الهندسي وقد تم وضع مودة معظم هذه المواصفات ، ولزاما علينا تطبيقها في الرسم الهندسي .

1.4 الرسم الهندسي والتصميم . عند قيام الثورة الصناعية ، ضرب المثل القائل « الحاجة ام الاختراع » ولا يزال هذا المثل القديم معمول به في الوقت الحاضر ، حيث ان اية آلة جديدة او اية ماكينة جديدة او بناء جديد او غيرها ، او اي تطور لما هو موجود ، هو نتيجة لتلك الحاجة ، فعند حاجة الناس لمنتوج معين فانهم يشترونه ، شريطة ان لا يكلف ذلك كثيراً ، ويتحرك المعنيون الى توفير ما يطلبه الناس . وان تنفيذ اي منتوج كماكينة ، او آلة ، او بناء او غيرها ، يمر بمراحل عديدة ، الا انه يبدأ دائماً من فكرة لدى المهندس او المصمم او غيرها . وتوضع هذه الفكرة بشكل رسم يدوي على الورق ، ثم تناقش وتدرس وقد تحتاج الدراسة الى صنع نموذج لاجراء التجارب عليه . وبعد اجراء التعديلات اللازمة يوضع التصميم النهائي للفكرة ، ويقدم الى ورشة العمل بشكل رسومات مثبت فيها شكل اجزاء الماكينة او الآلة ، وابعادها ومواد صنعها حيث يتم تنفيذ التصميم بموجب الرسم ، ويكون الرسم هنا كوسيلة او لغة للتفاهم بين قسم التصميم ، حيث يتم العمل الفكري ، وبين المنفذين في ورشة العمل . وعلى الجميع اتقان هذه اللغة منعا لحدوث التلابس وسوء التفاهم ، وينبغي ان تكون هذه اللغة مرسومة بشكل واضح دون غموض او الباس .

1.5 طالب الهندسة والرسم الهندسي . ان لغة الرسم رافقت تطور العلم والتكنولوجيا منذ العصور القديمة ، ومكنت من خلق وايجاد الكثير من المنتجات التقنية والتي يتعذر ايجادها دون استعمال هذه اللغة . واليوم اصبت علاقة الرسم بالعلم والهندسة اكثر وثوقا من اي وقت ، حتى وان المهندس او الباحث العلمي الذي يجهل او لا يتقن السلوب التعبير في حقل اختصاصه يعتبر امياً في مهنته ، ولهذا نرى ان مادة الرسم الهندسي تدرس في جميع المدارس الهندسية في العالم .

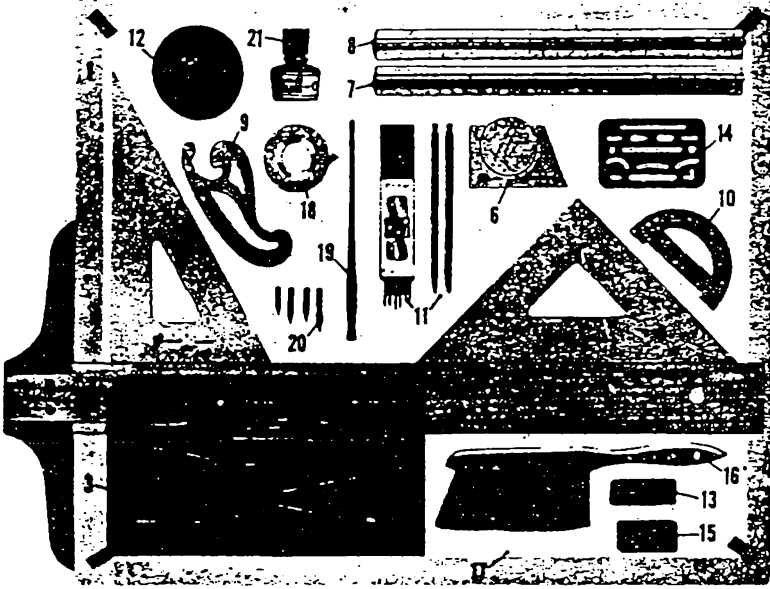
ان تعلم مبادئ لغة الرسم الحديث لا يحتاج الى موهبة فنية خاصة ، وان اتقان هذه اللغة يتطلب من الطالب ان يمتلك نفس الجدارة والقابلية التي يحتاجها لتعلم المواد العلمية والهندسية التي يدرسها حالياً او مستقبلاً

بعض طلبة الهندسة يقلل من اهمية درس الرسم ولا يعمرون الاهتمام الكافي للتأرين المطلوبة منه ، ويبرر ذلك بأنه سوف يتخرج مهندس وليس رسام ، وسوف ينشغل فور تعيينه باعمال اكثر اهمية من الرسم ، ويتوقع وجود رسامين يؤدون ما يطلبه منهم من رسوم ، وهم يعملون تحت اشرافه . الا ان مثل هذا الطالب غالباً ما يقاجأ بعد تخرجه عندما يرى ان من اول مهامه هو العمل خلف لوحة الرسم ، تحت اشراف الاقدمين الذين هم اكثر خبرة منه . وحتى اذا لم يخالف المهندس الناشئ النجاح باداء رسومات جيدة ، فانه بالرغم من ذلك بحاجة الى اتقان قواعد الرسم ، حيث ان قابلية قراءة الرسم ذات اهمية بالغة جداً ، وهو يحتاج لمثل هذه القابلية ما دام يعمل في مهنته . ان الطالب يواجه الرسم الهندسي في كثير من الكتب الدراسية ويطالب بالحاق الكثير من واجباته برسوم هندسية . لذا فان اتقان لغة الرسم يساعد الطالب ليس فقط في مهنته بعد التخرج بل وحتى اثناء دراسته . وازافة الى الفوائد المباشرة التي يجرزها الطالب من الدراسة الجدية للغة الرسم ، فهناك فوائد عديدة اخرى لهذه اللغة . فهي تعتبر تمريناً لتنمية العديد من القابليات الاساسية للمهندس . فكثير من الطلبة يتعلم لاول مرة اداء العمل باتقان ودقة وسرعة ، وهذه عادات لكل من يعمل في حقل الهندسة والصناعة . وان من اعظم الفوائد التي يكتسبها الطالب من دراسته لمادة الرسم الهندسي هي تنمية قابلية التصور عنده والتي تعتبر من اهم مميزات المهندس الناجح .

2

أدوات الرسم

2.1 مقدمة . ان تدوين المعلومات بشكل رسم هندسي على الورق يتطلب ادوات خاصة يتمذر بدونها ذلك . وحق للرسم اليدوي فأننا نحتاج الى القلم والمحاة والورق . وعند اختيار الادوات التي هي بسيطة نسبياً يستحسن الحصول على نوعيات جيدة منها ، حيث ذلك سيساعد كثيراً على سرعة وسهولة الرسم .
يبين شكل 2.1 اهم الادوات المستعملة في الرسم الهندسي .



- | | |
|------------------------|--|
| 12- مبرة | 1 - لوحة الرسم |
| 13- محاة قلم الرصاص | 2 - مسطرة الحرف T |
| 14- صفح الهي | 3 - العلبة الهندسية |
| 15- محاة التنظيف العام | 4 - مثلث ذو الـ 45° |
| 16- فرشاة التنظيف | 5 - مثلث ذو الـ $30^\circ \times 60^\circ$ |
| 17- ورقة الرسم | 6 - دليل الاحرف |
| 18- شريط لاصق | 7 - مسطرة المقياس |
| 19- قلم الحبر | 8 - مسطرة الابعاد |
| 20- ريشة قلم الحبر | 9 - مسطرة المنحنيات |
| 21- حبر صيني | 10- منقلة |
| | 11- اقلام الرصاص |

شكل 2.1 ادوات الرسم .

2.2 ارشادات عامة . يعطي هذا الفصل فكرة عن أهم أدوات الرسم والطرق الصحيحة لاستعمالها . وعلى الطالب أن يبذل ما في وسعه لتعلم وأتباع هذه الطرق وان ينمي عنده العادات الصحيحة في العمل كي يجني ثرة أتباعه في انتاجه المتقن الجيد وعلى المرشد أن يصر دائماً على تطبيق الاسلوب الصحيح في الاداء . وفيما يلي بعض التعليقات الهامة ننصح الطلبة بتذكرها واتباعها اثناء العمل :

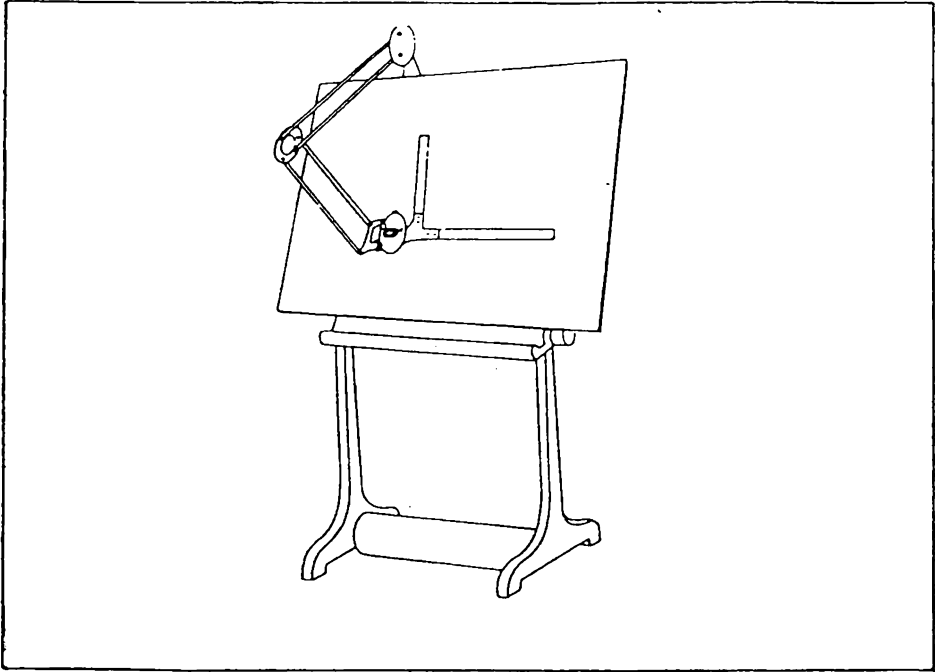
1 - دقة العمل : ان تداول ادوات الرسم يحتاج الى دقة فائقة وعناية كبيرة وخلافاً لذلك لا يظهر الرسم الناتج بالشكل المطلوب ولا يمكن الاستفادة القصوى منه . ان العمل الهندسي ومن ضمنه الرسم الهندسي يفضل دائماً اذا لم يقترن بالدقة والضبط .

2 - سرعة العمل : الوقت من ذهب ... ان الشخص البطيء يكون انتاجه غير اقتصادي . الا ان السرعة لا تعني الاستعجال الذي يسبب رداءة الانتاج وكثرة في الاخطاء وبالتالي يضطر الشخص الى اعادة العمل وضيع وقت أكثر .

3 - النظافة : النظافة ركن اساس في الرسم الهندسي . تجنب كل ما من شأنه أن يؤثر على نظافة الرسم . اغسل يديك ونظف جميع الادوات بقطعة من القماش قبل البدء بالرسم . ابدأ بالرسم بخط فاتح ورفيع جداً كي يسهل مسحه عند الخطأ دون ترك آثار للمسح . استعمل ممحاة من النوع الجيد بحيث لا تسود الورقة عند المحي .

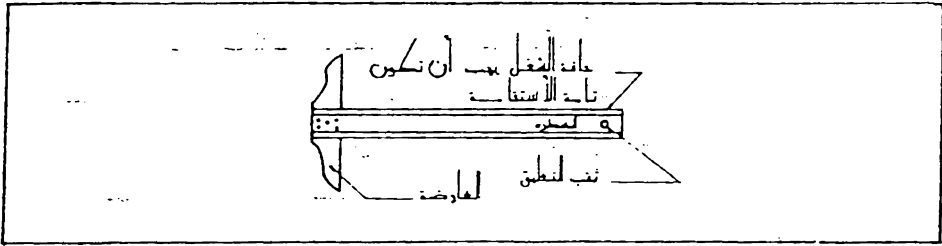
4 - تهيئة الادوات : نادراً ما يحدث عطب او خلل في ادوات الرسم ، وفي حالة حدوث ذلك أبدأ بمعالجته فوراً دون اهمال . احضر معك الادوات التي تحتاجها للعمل في الرسم ولا تعتمد على استعارة ما تحتاجه من غيرك ، فأن ذلك يسبب ضياع الوقت كما يسبب الضوضاء التي تؤثر على زملائك الذين هم بأمرس الحاجة الى الهدوء للتفكير والعمل . الاهمال في تحضير الادوات وصيانتها يعطي أنطباعاً سلبياً عنك فتجنب ذلك . ادرس جميع التعليقات الواردة في هذا الكتاب واستمع الى ارشادات استاذك وطبقها بدقة في عملك . فأن ذلك ينمي عندك قابلية العمل الجيد .

2.3 لوحة الرسم (Drawing Board) . تصنع لوحة الرسم ، شكل 2.1 . من الخشب الابيض ، ويجب ان تكون ذات سطح جيد ناعم خال من النتوءات . تصنع الحافة اليسرى من اللوحة من خشب الصاج كي تقاوم فترة طويلة . ويجب أن تكون هذه الحافة مستقيمة وملاء تزيد في دقة الرسم وتساعد مطرة الحرف T- بالانزلاق عليها بسهولة . يمكن استعمال المنضدة العادية كلوحة رسم اذا كان سطحها جيدا وحافتها اليسرى مستقيمة ، ويوصى بوضع ورقة اضافية تحت ورقة الرسم للتخلص من صلابة سطح المنضدة في مكاتب الرسم الحديثة يتعاض عن لوحة الرسم الموضوعة على المنضدة بلوحة ذات حامل متحرك مع ماكينة الرسم تحوي على مطرتين متعامدتين يمكن ان يجرهما الرسام أينما يشاء على ورقة الرسم ، شكل 2.2 . وهذه الماكينة ذات كفاءة عالية وتساعد الرسام على العمل وهو معتدل القامة ، الا أنها أكثر كلفة من لوحة الرسم الاعتيادية



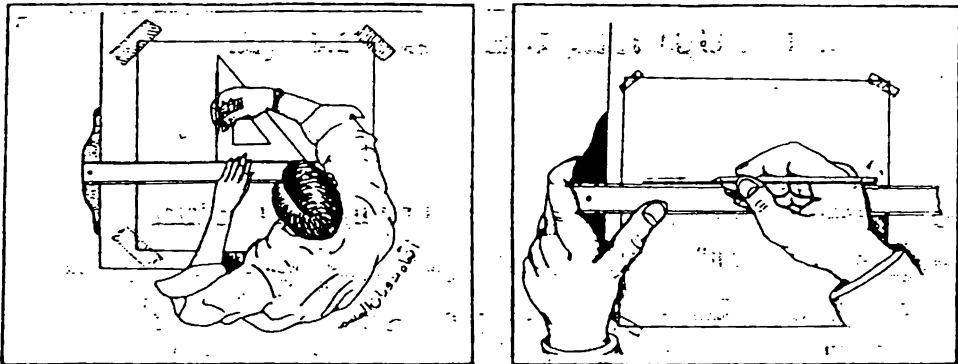
شكل 2.2 لوحة الرسم مع ماكينة الرسم .

2.4 . مطرة الحرف T- (T - Square) .- تتعمل مطرة الحرف T- لرسم الخطوط الافقية وكدليل لحركة المثلاث . وتتكون من الرأس أو العارضة والمطرة ، شكل 2.3 . يجب ان يكون ربط الرأس بالمطرة بشكل محكم جداً بحيث لا يحدث فيها رخاوة عند الاستعمال . يجب ان تكون الحافة الثغالة للمطرة مستقيمة ، وان لاتكون الحافة الداخلية للعارضة محدبة .



شكل 2.3 مطرة الحرف T- .

لرسم الخطوط الافقية ، أضغط رأس مطرة الحرف T- مع حافة لوحة الرسم وضع اليد اليسرى على المطرة كما في شكل 2.4 . ارسم الخط من اليسار الى اليمين على ان يكون القلم مائلا مع اتجاه رسم الخط بزاوية 60° تقريبا .



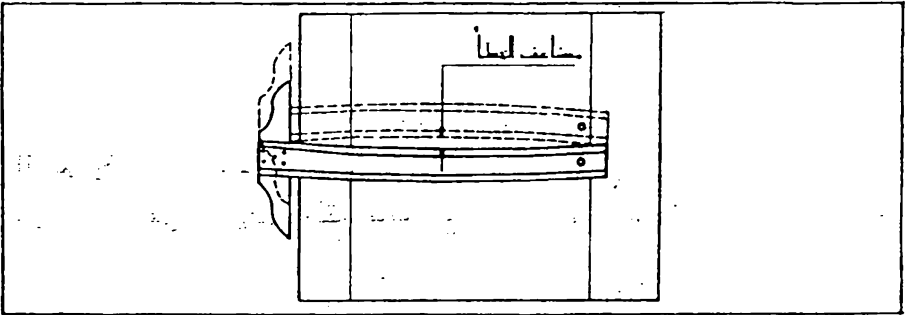
شكل 2.4 رسم الخطوط الافقية . شكل 2.5 رسم الخطوط العمودية .

اما الخطوط العمودية فترسم باستعمال احد المثلثات ومساعدة مطرة الحرف T- ، كما مبين في شكل 2.5. لاحظ ان اتجاه رسم الخط هو من الاسفل الى الاعلى .

ان دقة الرسم تتوقف كثيراً على حالة مطرة الحرف T- ، لذا يجب المحافظة عليها جيداً ، فانها لاتستعمل كمطرقة أو كمقص للأوراق أو لاي غرض آخر يؤدي الى تلفها .

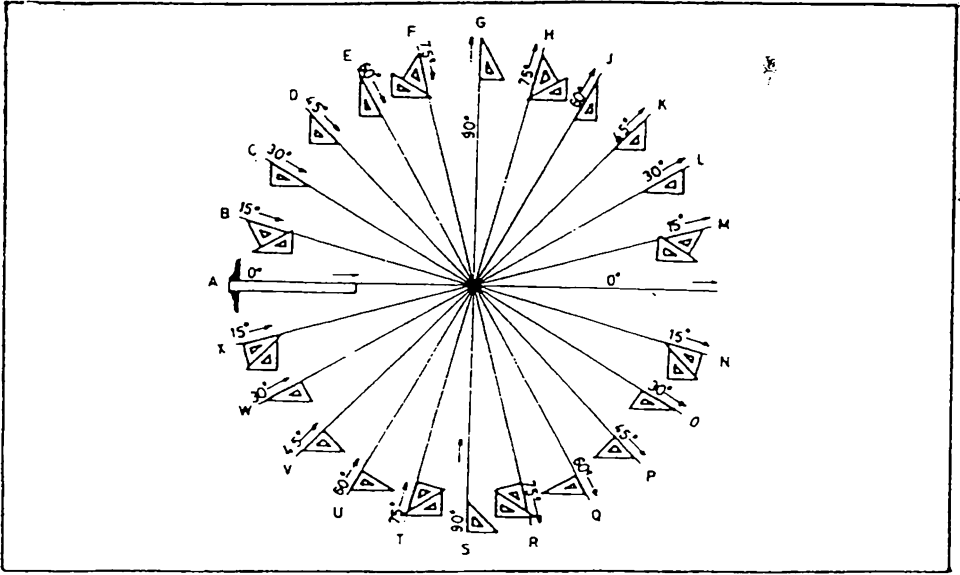
للتأكد من استقامة المطرة ، ارسم خطاً رفيعاً على الورقة باستعمال حافة المطرة ثم اقلب المطرة وارسم خطاً آخر من نفس الحافة قرب الخط الاول ، شكل 2.6 ، فاذا تطابق الخطان فان المطرة على ما يرام ، وخلافاً لذلك يجب تعديل أو تبديل المطرة .

يفضل حفظ مطرة الحرف T- بصورة معلقة عمودياً من الثقب المخصص لذلك ، بعيداً عن الحرارة والرطوبة .



شكل 2.6 فحص استقامة مطرة الحرف T- .

2.5 المثلثات (Triangles) . ترسم معظم الخطوط المائلة في الرسم الهندسي بزوايا قياسية محددة وهي 30° ، 45° ، 60° ، وأحياناً مجموع هذه الزوايا أو الفرق بينها . وترسم جميع هذه الزوايا بواسطة مثلث ذو 45° أو مثلث ذو $30^\circ \times 60^\circ$ أو معها وبمساعدة مطرة الحرف T- . وبذلك يمكن تقسيم الـ 360° الى 24 قسم ذو 15° ، كما مبين في شكل 2.7 .

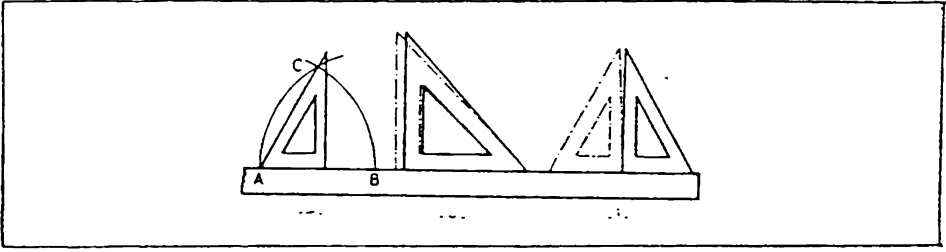


شكل 2.7 رسم الزوايا باستخدام المثلثات .

لاحظ اتجاه رسم الخطوط : ترسم جميع الخطوط في الجانب الايسر باتجاه المركز، في حين تلك التي في الجانب اليمين ترسم بعيداً عن المركز ، وذلك كي تسهل باستمرار مشاهدة الجزء المرسوم من الخط .
يفضل ان يكون طول وتر المثلث ذو الـ 45° وكذلك طول الضلع القائم الكبير للمثلث ذو الـ $60^\circ \times 30^\circ$ في حدود 25 سم ، ويكون مصنوعاً من البلاستيك ألقاف وحافته منحدره كي يمكن استعماله للتجريب ايضاً .

بسبب الاجهادات الداخلية قد تفقد المثلثات دقتها مع الزمن ، واهياناً قبل بيعها في المخازن ، لذا يستحسن فحصها عند الشراء ومن حين لآخر .
لفحص استقامة حافات المثلث ، تستعمل نفس الطريقة المتبعة عند فحص استقامة مطرقة الحرف T- (فقرة 2.4) .

فحص الزاوية القائمة في المثلث : ضع المثلث على مطرقة الحرف T- . ارسم خطاً عمودياً ، ثم اقلب المثلث (كما تقلب صفحة الكتاب) وارسم الخط ثانية مع نفس الحافة ، شكل 2.8 (أ) ، فاذا لم يتطابق الخطان فان الزاوية القائمة في المثلث لاتساوي 90° ، والخطأ يباوي نصف الزاوية المحصورة بين الخطين المرسمين

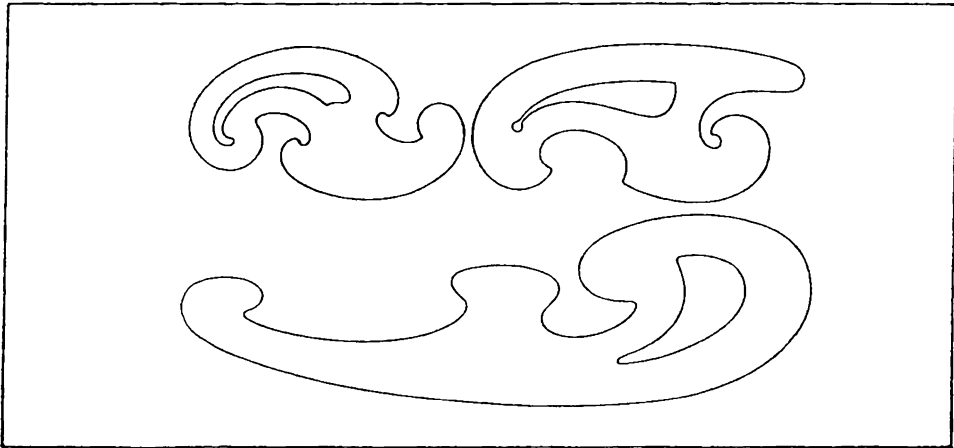


شكل 2.8 فحص المثلثات .

فحص زاوية الـ 45° : بعد التأكد من استقامة الاضلع ودقة الزاوية القائمة ،
 ضع المثلث على مسطرة الحرف T- ، وارسم خطاً على امتداد وتر المثلث ، ثم
 اقلب المثلث واستعمل زاوية الـ 45° الثانية وارسم خطاً آخر على امتداد الوتر ،
 اذا لم يتطابق الخطان فهناك خطأ في زاويتي المثلث ، شكل 2.8 (ب) .
 لفحص زاويتي المثلث ذو الـ $30^\circ \times 60^\circ$: ارسم خطاً افقياً اقصر بقليل من
 وتر المثلث ، شكل 2.8 (ج) ، ومن النقطتين A و B ارسم قوسين
 بنصف قطر يساوي المافة A B ليتقاطعان في النقطة C . اذا وضع المثلث
 كما مبين في شكل (ج) فان الوتر يجب ان يمر بالنقطة C ، وخلاف ذلك
 فهناك خطأ في زاويتي المثلث .

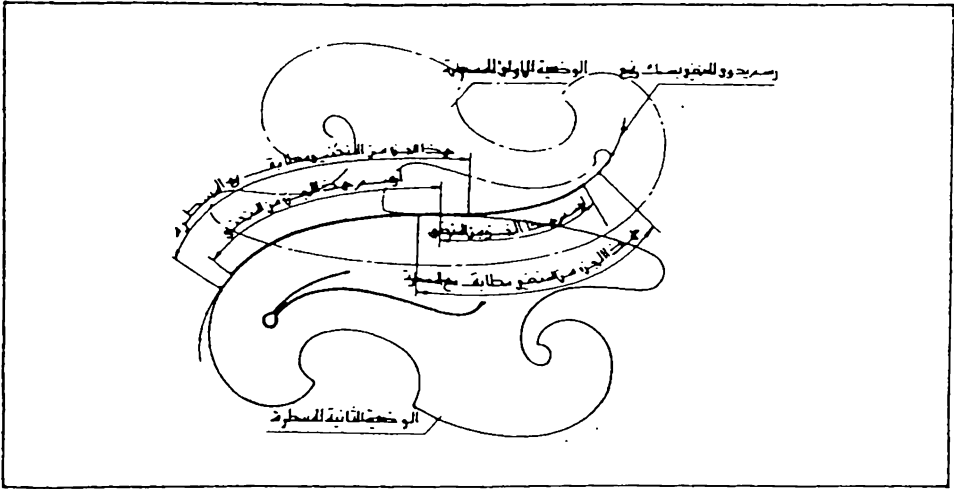
2.6 المسطرة (Scale) . تصنع المساطر، شكل 2.1 ، بأنواع مختلفة ،
 وتصنف استناداً الى استعمالها في الحقول الهندسية المختلفة .
 يفضل في حقل الهندسة الميكانيكية رسم المكائن او اجزائها بنفس مقاسها
 الحقيقي ، واذا كان حجمها كبيراً فترسم مصغرة الى نصف المقاس الحقيقي .
 واحياناً تكون نسبة التصغير كنسبة 5 : 1 أو 10 : 1 ، ويندر استعمال نسب
 تصغير أقل . لذلك فان المساطر المستعملة في حقل الهندسة الميكانيكية تكون ذات
 تقاسيم تمثل نسب التصغير المختلفة المستعملة في هذا المجال . فمثلا عند رسم شكل
 بنسبة تصغير 5 : 1 تؤخذ مسطرة نسبة التصغير فيها أيضاً 5 : 1 ، وفي
 مثل هذه المسطرة يكون السنتمتر الواحد مصغر الى خمس المقاس الحقيقي ، أي
 يساوي 2 ملم .

2.7 مسطرة المنحنيات (French Curves). لرسم الخطوط المنحنية تستعمل ماطر تصنع من البلاستيك او الخشب ، تسمى بـ « مسطرة المنحنيات او طبعة المنحنيات French Curves » ، شكل 2.9 . وتوجد اشربة خاصة مصنوعة من البلاستيك المرن يمكن لوها لتلائم مع المنحني المطلوب رسمه . ويمكن ايضا استعمال سلك لحام القلاي لهذا الغرض .



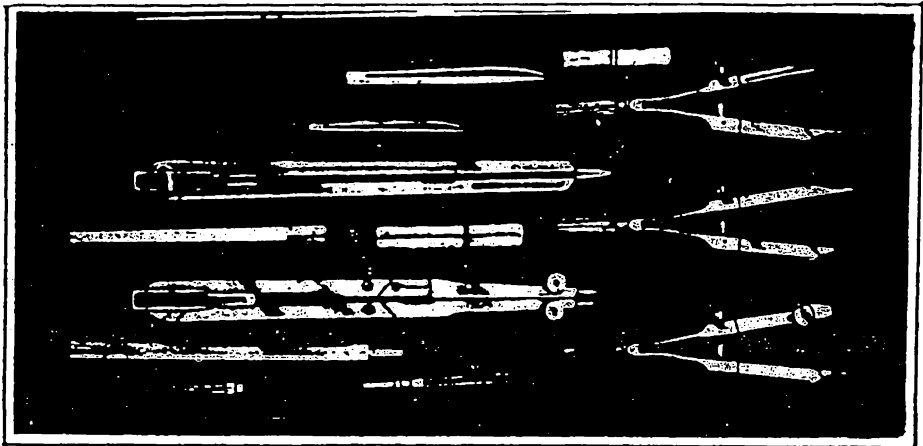
شكل 2.9 مسطرة المنحنيات .

استعمال مسطرة المنحنيات : عين عدداً كافياً من نقاط المنحني ، ثم حاول ملائمة منحني أولي بالرسم اليدوي وبخط رفيع يمر خلال هذه النقاط . وبعد الحصول على منحني نظيف ومنتظم ومرضي للبيان ، استعمال مسطرة المنحنيات وذلك بملأمة أكبر جزء ممكن منه مع المنحني شرط أن يكون اتجاه انحناء المسطرة مع اتجاه انحناء المنحني ، شكل 2.10 ، ارسم هذا الجزء من المنحني مع ملاحظة ترك جزء صغير من طرفي المنحني المتقارب من المسطرة دون رسم . حرك المسطرة لترهيم جزء آخر منه مع امتداد الجزء المرسوم ، وارسم هذا الجزء ، وهكذا الى أن يتم رسم المنحني الكامل . لاحظ ان يكون المنحني مرسوماً بشكل خط مستمر ومنتظم وبمك ثابت ، لا توجد فيه نتؤات ولا تظهر فيه اثار التقاء أجزاء المنحني .



شكل 2.10 استعمال مسطرة المنحنيات .

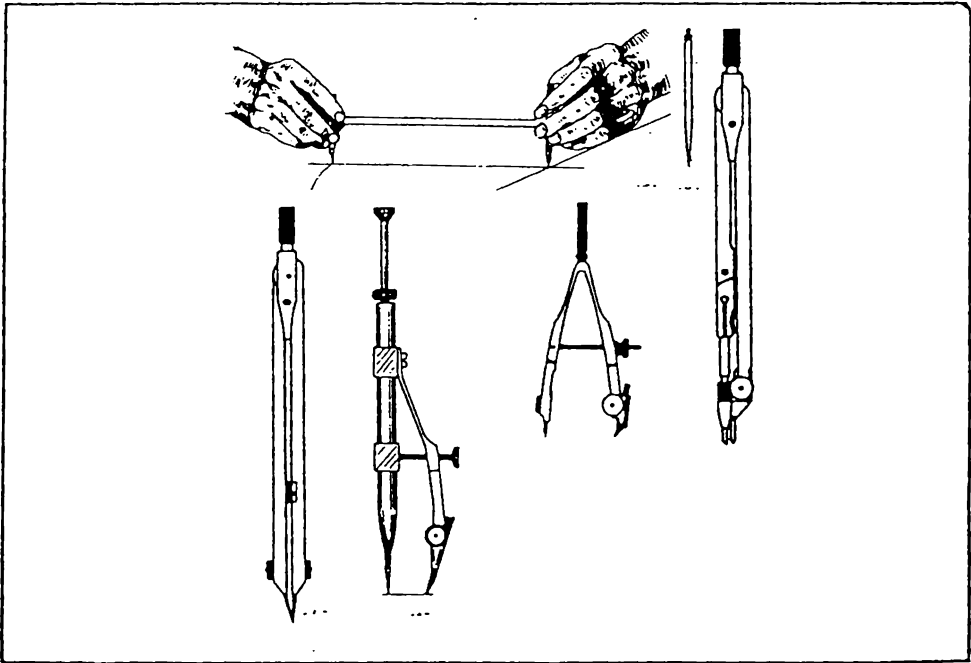
2.8 العلبة الهندسية (Instrument Set) تحتوي العلبة الهندسية ، شكل 2.11 ، اعتيادياً على الفرجال وفرجال التقسيم وفرجال الدوائر الصغيرة وريشة التحبير . تصنع الاجزاء الرئيسية للنوعيات الجيده من سبيكة الفضة والنيكل وتكون فضية اللون ومقاومة للصدأ .



شكل 2.11 العلبة الهندسية

الفرجال : يستعمل الفرجال لرسم الاقواس الدائرية بقلم الرصاص ويمكن أيضاً تحبير الدوائر بالفرجال وذلك بعد تبديل ماسك الرصاص بريشة التحبير الخاصة للفرجال والموجودة في العلبة . ويمكن استعمال قلم التحبير في الفرجال ، وذلك بربطه بواسطة ماسك خاص للقلم . توجد أنواع مختلفة من الفراجيل تناسب اقواس الدوائر المختلفة . يبين شكل 2.12 (أ) فرجال اعتيادي لرسم الدوائر التي يتجاوز قطرها ال 2 سم . الابرة المستعملة في الطرف المدبب من الفرجال مكونة من رأسين ، شكل 2.12 (ب) ، يستعمل الرأس الاسفل (مخروطي الشكل) عند استعمال الفرجال كفرجال تقسيم ، أما عند رسم الدوائر فيستعمل الرأس الثاني ذو الكتف

عند ضبط طرفي الفرجال يجب ان يكون الطرف المدبب أطول بقليل من الطرف الآخر كي يتساوى الطرفان عند وخز الفرجال في الورقة أثناء الرسم .
رسم الدائرة : ارسم خطي المركز وأشر نصف القطر على احد الخطين وافتح الفرجال بقدر نصف القطر ثم ارسم الدائرة .



شكل 2.12 أنواع الفراجيل

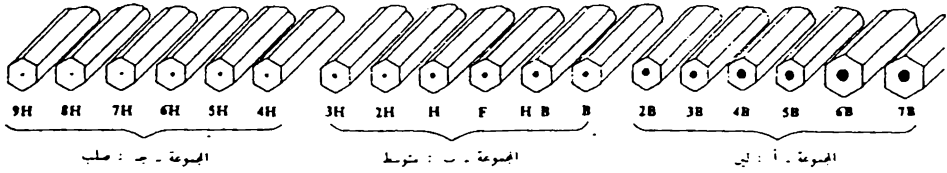
لرسم الدوائر الكبيرة ، يمكن تمديد الفرجال بقطعة اضافية موجودة عادة في العلبة الهندسية ، وتوجد فراجيل خاصة لرسم الدوائر الكبيرة ، شكل 2.12 (ج) .

يكون غمق الدوائر المرسومة بقلم الرصاص أقل من غمق الخطوط المستقيمة ، لانه لا يمكن الضغط على الفرجال أثناء الرسم كما هو الحال عند رسم الخط المستقيم بمساعدة المطرقة أو المثلث ، ولرسم دوائر ذات لون أغمق يستعمل الفرجال المبين في شكل 2.12 (د) ، ويمكن أيضاً استعمال قلم ذو ليونة أعلى من القلم المستعمل لبقية الرسم فمثلا اذا استعمل قلم H لرسم الخطوط المستقيمة يمكن استعمال قلم HB لرسم الدوائر .

فرجال الدوائر الصغيرة : شكل 2 . 12 (هـ) ، يمكن بواسطة هذا الفرجال رسم دوائر صغيرة قطرها أقل من 1 سم . عند الرسم يبقى الطرف المدب ثابت ويدور حوله الطرف الذي يجوي القلم - وتضبط فتحة الفرجال بواسطة برغي تحكيم . يجب استعمال هذا الفرجال عند الحاجة فقط وعدم تدويره بكثرة حيث يسبب ذلك سوفان الحامل وزيادة الخلوص فيه مما يقلل من دقة الدوائر المرسومة .

فرجال التقييم : شكل 2.12 (و) ، يستعمل لنقل الابعاد أو تقييم المسافات الى أجزاء متساوية ويجب ملاحظة تطابق طرفي الفرجال عند ضمها مع بعض .

2.9 أقلام الرصاص . يتكون الرسم الهندسي من خطوط تختلف من حيث السمك والشكل ، ومن أحرف وأرقام ورموز وهذه كلها مرسومة على ورقة الرسم . ولكي يتم الرسم بسهولة ويكون جيد الوضوح ، تستعمل أقلام رصاص خاصة لذلك ، ولا تستعمل الاقلام العادية الرخيصة . تختلف أقلام الرصاص حسب صلابتها وغمقتها ، وتستعمل رموز لبيان نوع القلم حيث يستعمل الحرف H (الحرف الاول من كلمة Hard) ليدل على صلابة القلم ، والحرف B (Black) للدلالة على غمق القلم . تكون درجات الصلابة والغمق مختلفة ويرمز لها بالأرقام ، من 1 الى 9 للصلابة ، ومن 1 الى 7 للغمق ، حيث كلما زاد الرقم زادت الصلابة أو الغمق . الرمز HB يدل على قلم صلب ذو لون أسود غامق .

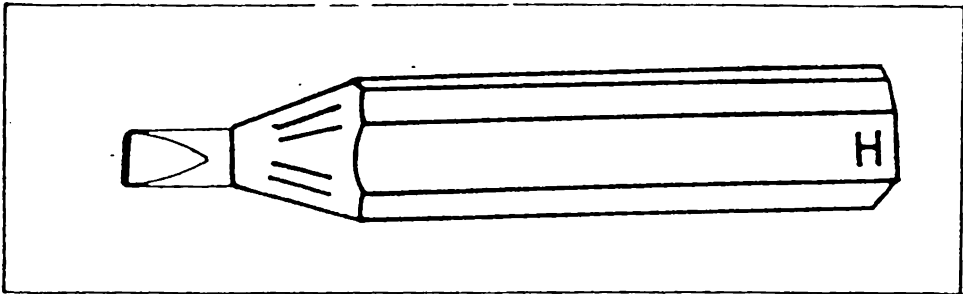


المجموعة أ : لاتصلح هذه المجموعة للاستعمال في الرسم الهندسي حيث انها ذات ليونة عالية مما تنتج خطوط خشنة صعبة المح وتسبب تلوث ورقة الرسم ويحتاج القلم الى البري باستمرار
تستعمل هذه الاقلام في الرسوم الفنية
المجموعة ب : تستعمل هذه المجموعة للاغراض العامة في الرسم الهندسي الاقلام اللينة من هذه المجموعة (الى اليمين) تستعمل للرسم اليدوي ، ككتابة الاحرف والارقام ورسم رؤوس الاسهم ، وتستعمل الاقلام الصلبة (الى اليسار) لرسم الخطوط .
المجموعة ج : تستعمل الاقلام الصلبة من هذه المجموعة (الى اليسار) للاغراض التي تتطلب دقة عالية كما في الحساب بالرسم ورسم المخططات وتستعمل الاقلام اللين (الى اليمين) لرسم الخطوط في الرسم الهندسي .

شكل 2.13 انواع اقلام الرصاص واستعمالاتها .

يبين شكل 2.13 أنواع الاقلام واستعمالاتها . ان هذه الدرجات المختلفة للاقلام ليست لها مواصفات ثابتة بل تعتمد على الشركات المنتجة للاقلام ، فمثلا صلابة قلم 2H لمصنع معين يمكن أن تكون أعلى من صلابة قلم 3H لمصنع آخر . وعلى الرسام أن يجرب الاقلام ويختار ما يناسب للرسم .
اختيار نوع القلم يعتمد بالدرجة الاولى على سمك الخط . فكلما كان سمك الخط أقل نستعمل قلم أصلب . فمثلا يستعمل قلم 2H أو 3H لرسم خطوط المحاور وخطوط القياس ذات السمك الرفيع ، أما الخطوط الظاهرة فيستعمل لها قلم H ، ويستعمل القلم HB للكتابة ورسم رؤوس الاسهم .

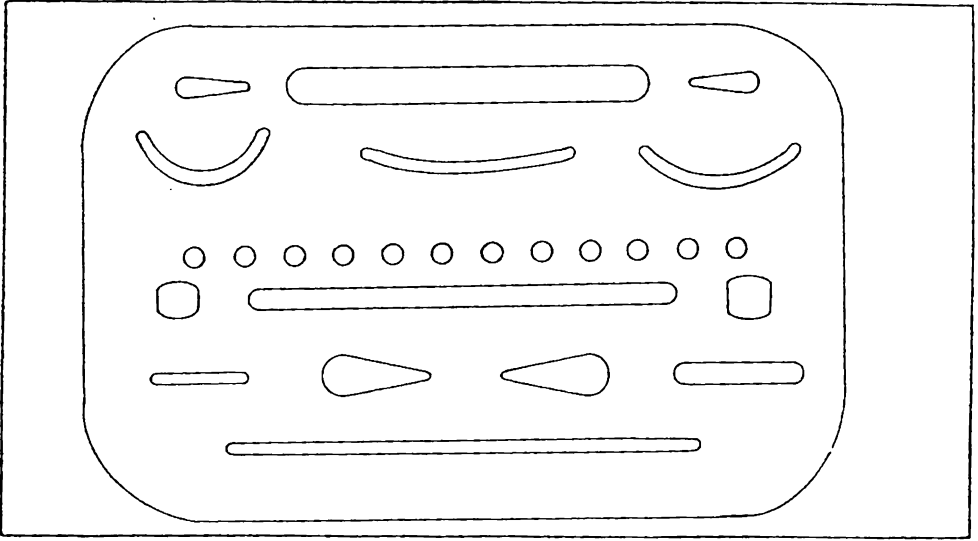
2.10 بري القلم . تستعمل عادة المبراة لبري أقلام الرصاص ، الا ان هذه الطريقة تنتج لب مخروطي الشكل ، ويجب في هذه الحالة تدوير القلم أثناء الرسم الى اليسار والى اليمين كي يتم الرسم بسلك ثابت . ويمكن أيضاً اتباع الاسلوب التالي لبري القلم للحصول على سمك ثابت للخط عند الرسم : ابعث خشب القلم بحيث يخرج مقدار مناسب من اللب الاسطواناني (في حدود 8 ملم) ، وذلك من الطرف الخالي من الرمز للحفاظ على علامة القلم-ابرد القلم على ورق الصقل (ورق الجام) الناعم بحيث تحصل على مقطع مستطيل لللب القلم كما مبين في شكل 2.14 . بعد بري القلم نظفه من ذرات الكاربون المتعلقة به بأمرار اللب على قطعة من الاسفنج أو ورقة اعتيادية . ان من علامات الرسام الماهر ان يبري أقلامه باستمرار للحصول على لب جيد لاهمية ذلك في دقة الرسم ونظافته . أثناء بري القلم انتبه كي لا ترش ذرات الكاربون على ورقة الرسم حيث يؤدي ذلك الى تلوث الرسم .



شكل 2.14 لب قلم ذو مقطع مستطيل .

2.11 الممحاة . توجد بمحامي متنوعة لمسح الرصاص أو الكاربون أو الحبر أو كتابة الآلة الطابعة وغيرها . يجب أن تمسح بمحاة قلم الرصاص الرسم بسهولة دون خدش الورق او ترك آثار الكاربون على الرسم . تستعمل محامي صلبة لمسح الخطوط المرسومة باقلام صلبة ومحامي لينة لمسح الخطوط اللينة . وهناك محامي تستعمل للتنظيف العام وللحصول على مسح جيد يمكن وضع قطعة صلبه وملساء كالمثلث تحت الجزء المراد مسحه .

لمسح أجزاء معينة من الرسم دون التأثير على الأجزاء المجاورة يمكن استعمال صفائح رقيقة محفورة بأشكال مختلفة ، شكل 2.15 . سوف يأتي شرح عن مسح الحبر عند الكلام عن التحبير .



شكل 2.15 صفيحة المسح .

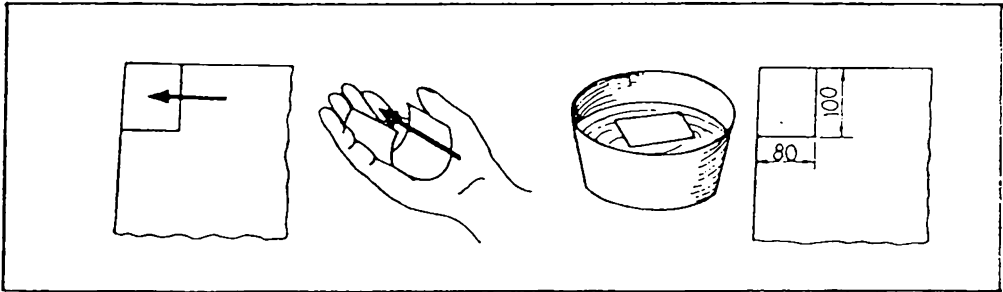
2.12 ورقة الرسم . تتكون أوراق الرسم من ألياف ، مصدرها بالدرجة الأولى نباتي . ولكن هناك أيضا أوراق من مصادر حيوانية أو معدنية أو اصطناعية .

يمكن الحصول على الأوراق بشكل لفات طويلة أو طبقات مقطوعة بأبعاد قياسية . يقاس سمك الورقة بدلالة وزنها بالغمات لكل متر مربع واحد (فمثلا قياس ورقة 90 يعني أن وزنها 90 غم / م²) .

تتعرض أوراق الرسم لظروف صعبة ، لذا يجب أن تكون ذات الألياف قوية تقاوم التمزق والتلف أثناء التداول والمسح وتكون قليلة التأثير بالظروف الجوية المختلفة مثل درجات الحرارة والرطوبة ولها قابلية للتخزين بحيث تحافظ على صفاتها لمدة طويلة من الزمن دون أن يتغير لونها أو تصبح هشة .

إذا طويينا الورقة مرة في الاتجاه الطولي وأخرى في الاتجاه العرضي فنلاحظ بان الحافة الخارجية تصبح خشنة وذات نتوءات في طويه وناعمة في الطويه الاخرى . ان الطرف الناعم يدل على اتجاه الالياف وهي أيضا اتجاه حركة شريط الورق في المكائن عند انتاجها . تكون الورقة أقوى في اتجاه الالياف وأقل تأثيراً بدرجات الحرارة والرطوبة في حين يكون تركيب الورقة أقل متانة في الاتجاه المعاكس

أن معرفة اتجاه الالياف ضروري عند الاستنساخ حيث يجب ادخال الورقة باتجاه الالياف الى جهاز الاستنساخ كي لاتتأثر الورقة بحركة الجهاز . ويمكن ايجاد اتجاه الالياف بوضع قطعه صغيره من الورقة لبضع ثوان على سطح ماء موجود في اناء ، ثم وضع القطعة من الطرف الرطب على راحة اليد ، وبعد فترة نلاحظ لوي الورقة ، ومنه نتعرف على اتجاه الالياف كما مبين في شكل 2.16 .



شكل 2.16 كيفية معرفة اتجاه ألياف الاوراق

2.13 أنواع أوراق الرسم . يوجد نوعان أساسيان من أوراق الرسم :
 أ - أوراق معتمه لاتسمح بمرور أشعة الضوء من خلالها . وتستعمل عادة للرسم بالرصاص وتكون ذات لون أبيض ، وتتكون أساساً من السيليلوز ، سطحها ناعم ولكنه غير صقيل ، حيث يجب أن يحوي السطح على حبيبات صغيره تساعد على التقاط الكربون أثناء الرسم كي يظهر الخط اسود . نظيف ومليء . ويجب ان لا يكون السطح ذو خشونة عالية حيث يسبب ذلك التقاط كميات كبيرة من الكربون مما يؤدي الى تلوث الورقة فتصبح الخطوط محببة وغير جيدة . يجب ان يكون لسطح الورقة شيئاً من الصلابة كي لا يحفر القلم أخاديد فيه ولا تتمزق الورقة اثناء الرسم .

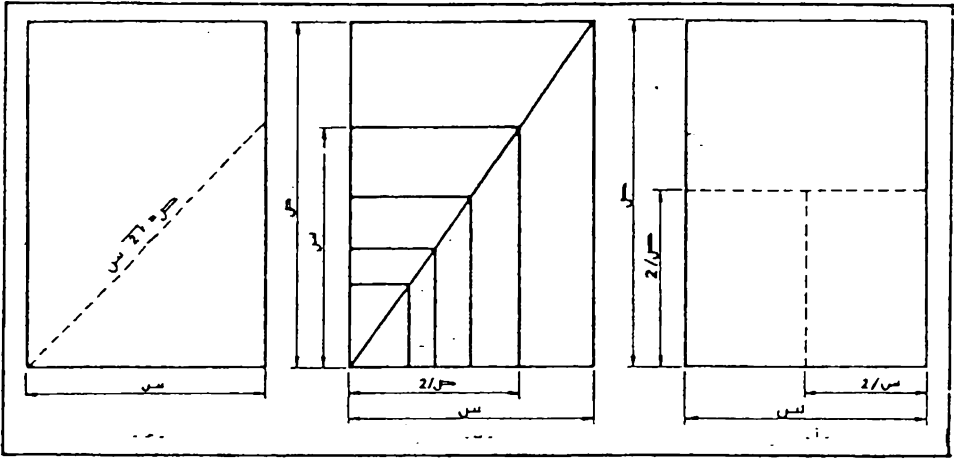
ب - أوراق شفاة (Trace Paper) . هذه الاوراق أهمية خاصة في الرسم الهندسي ، بسبب استعمالها للاستنساخ . يجب ان تكون هذه الاوراق متينة وتسمح لاختراق الضوء خلالها بسهولة ، بحيث يمكن قراءة ما يوجد تحتها من اشكال مرسومة بالرصاص . ويجب ان تكون لها قابلية مسك الحبر والمسح بالممحاة أو بشفرة الحلاقة دون ان تظهر آثار المسح عند الاستنساخ . تحفظ هذه الاوراق بعيداً عن الحرارة والجفاف ، وخلاف ذلك تصبح هشّة وقابلة للتكسر . تضر الرطوبة العالية الورقة أيضاً حيث تجعلها متموجة وغير قابلة للاستعمال ، لذا يجب ان لا تحفظ في المحلات الحارة ذات الرطوبة العالية .

توجد أوراق مزينة ثقيلة ذات نفاذية عالية للضوء ، قليلة التأثير بالرطوبة ، وتوجد أيضاً أوراق نسجية ذات مقاومة عالية للانكماش والتمدد تستعمل للرسم التي يجب ان تحفظ لفترات طويلة . وقد ظهرت انواع جديدة من الاوراق مصنوعة من البلاستيك متينة وذات مقاومة عالية للتمزق والتلف .

2.14 المواصفات القياسية لاوراق الرسم . استناداً الى المواصفة القياسية العراقية رقم 12 (قياسات ورق الكتابة المقطع) تكون مواصفات الاوراق كما يلي :

يبني نظام قياسات الورق على اساس مجموعات اعتيادية متسلسلة ، تتألف من عدة قياسات ، بحيث يمكن الحصول على أي قياس بتجزئة القياس الاكبر منه مباشرة الى جزئين متساويين ، ويكون خط التقسيم موازياً الى الضلع الصغير . وتبعاً لذلك تكون النسبة بين مساحتي قياسين متتاليين 2 : 1 ، كما في شكل 2.17 (أ) . وتتشابه قياسات أية مجموعة متسلسلة هندسياً كما في شكل 2.17 (ب) . ان المتطلبات المذكورة سابقاً تعطي المعادلة (1) للابعاد (س) و (ص) لقياس معين ، شكل 2.17 (ج) :

$$(1) \dots\dots\dots 1.414 = \frac{\sqrt{2}V}{1} = \frac{ص}{س}$$



شكل 2.17 مواصفات الاوراق القياسية .

توجد مجموعتان من الاوراق المستعملة للاغراض الادارية والتجارية والفنية وغيرها وهما :

المجموعة المتلنلة الاولى (وتسمى بالمجموعة أ) والمجموعة المتلنلة الثانية (وتسمى بالمجموعة ب).

ان المجموعة (أ) هي المستعملة اعتياديا ، اما المجموعة (ب) فتستعمل نادرا وللاغراض الخاصة ويمكن الرجوع اليها في المواصفة القياسية العراقية رقم 12 .
المجموعة (أ) : يكون القياس الاساسي لهذه المجموعة ذا مساحة تساوي مترا مربعا واحدا وتنطبق عليه المعادلة التالية :

$$س \text{ م} = 1 \text{ م}^2 \dots \dots \dots (2)$$

وعند حل المعادلتين 1 و 2 نحصل على مقدار طول وعرض القياس الاساسي للمجموعة (أ). ويمكن الحصول على القياسات الاخرى بأخذ القياس الاساسي وتطبيق المبادئ الموضحة سابقا.

يعبر عن اي قياس بالحرف أ (الذي يدل على المجموعة المتسلسلة الاولى)
متبوع برقم يشير الى عدد التقسيمات المجرأة اليها الورقة ابتداء من القياس
الاساسي . الجدول رقم 2.1 بين مقاسات اوراق المجموعة (أ) . تعتبر القياسات
(أ) الى (أ 4) مناسبة لمعظم احتياجات الرسم الهندسي ويوصي باستعمالها قدر
الامكان ، ويمكن استعمال المقاسين أ 5 وأ 6 عند الضرورة . وعند الحاجة الى
اوراق كبيرة يمكن استعمال المقاسين 2 أو 4 أ .

جدول 2.1 الاوراق القياسية ، المجموعة (أ) .

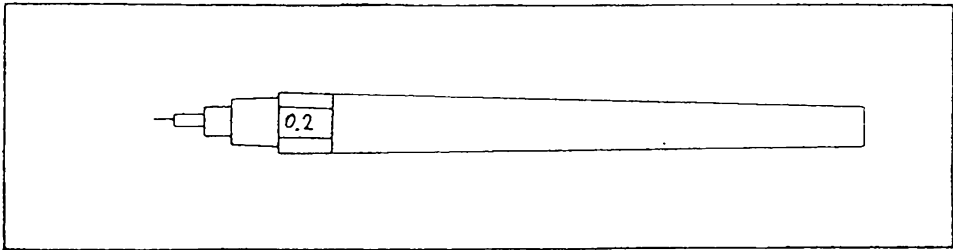
الرمز	القياس (مم)	الرمز	القياس (مم)
أ	1189 × 841	أ 7	105 × 74
أ 1	841 × 594	أ 8	74 × 52
أ 2	594 × 420	أ 9	52 × 37
أ 3	420 × 297	أ 10	37 × 26
أ 4	297 × 210	أ 2*	1682 × 1189
أ 5	210 × 148	أ 4*	2378 × 1682
أ 6	148 × 105		

* قياسات نادرة الاستعمال .

2.15 التعبير . بالرغم من وجود اجهزة استنساخ حديثة ذات حاسية
عالية يمكن بوانطتها استنساخ الاشكال المرسومة بقلم الرصاص مباشرة ، الا ان
الاستنساخ من الرسم المحبر على اوراق شفافة لا يزال يستعمل بشكل واسع .

2.16 اقلام التحبير تتكون قلام التحبير عادة من رأس اسطوانى مجوف قطره الخارجى يعطى سمك الخط مرسوم . شكل 2.18 ، لذا تكون الخطوط المرسومة بالرأس الواحد ذات سمك ثابت . ولا تحتاج هذه الاقلام الى منارة كبيرة في الاستعمال . الا انها عالية الثمن نسبيا . هذه الاقلام مزودة بخزان للحبر يكفي لترسم لفترة طويلة

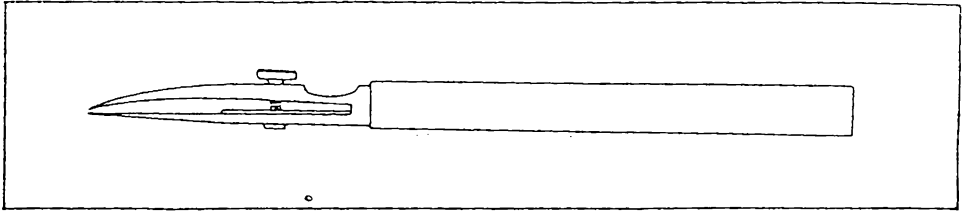
ان القطر الداخلى لرأس القلم متغير نسبيا مما يعرقل نزول الحبر . لذا يجب اتباع كافة التعليمات الخاصة بالمنتج حول استعمال وتنظيف هذه الاقلام للحصول على خط منتظم ويسمى ثابت . امسك القلم بشكل عمودي على الورقة اثناء الرسم



شكل 2.18 قلم التحبير

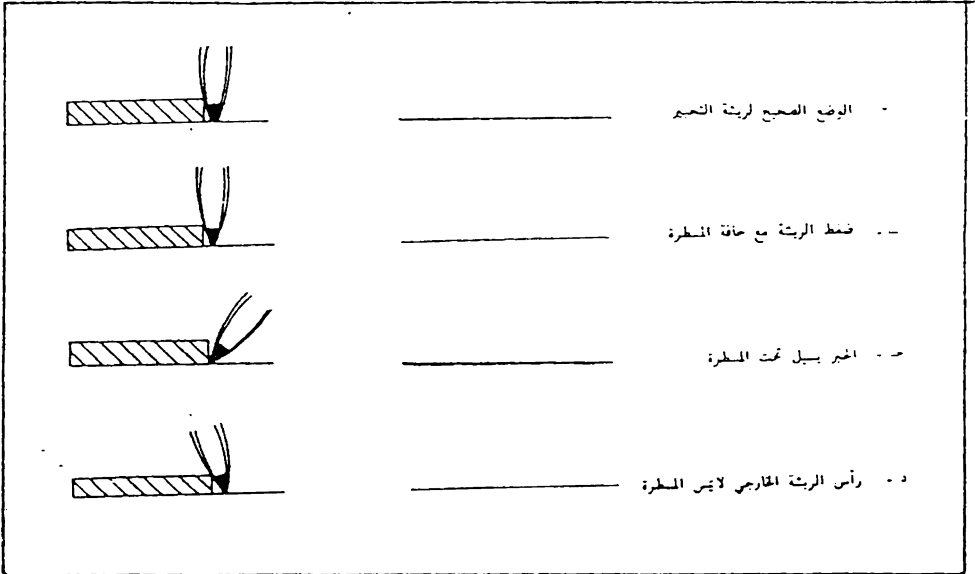
2.17 ريشة التحبير . تتكون ريشة التحبير من ساقين متساويين في الطول مصنوعين من الفولاذ ونبايتها مقواة . يتحدد سمك الخط بفتحة نهايتي الساقين . ويمكن تغييرها بواسطة برغي ضبط موجود لهذا الغرض ، شكل 2.19 . تكون بعض البراغي مدرجة لتساعد على تحديد سمك الخط بشكل دقيق . ان احد الساقين مزود بنابض يساعد في تغيير سمك الخط والاخر صلب وله حرية الدوران حول مسار لغرض التنظيف

استعمال ريشة التحبير . يلاقي المبتدئون صعوبة في استعمال ريشة التحبير بسبب جهلهم بطريقة استعمالها او حيازتهم لنوعيات رخيصة غير جيدة ، وبعد بعض المحاولات يصيهم اليأس فينجأون الى شراء اقلام التحبير الباهضة الثمن . ومن الاجدر ان يقتنى الطالب ريشة تحبير من النوعية الجيدة ويتعرف على الطريقة الصحيحة لاستعمالها وادامتها حيث ذلك يوفر له كثير من الجهد والمال .



شكل 2.19 ريشة التحبير

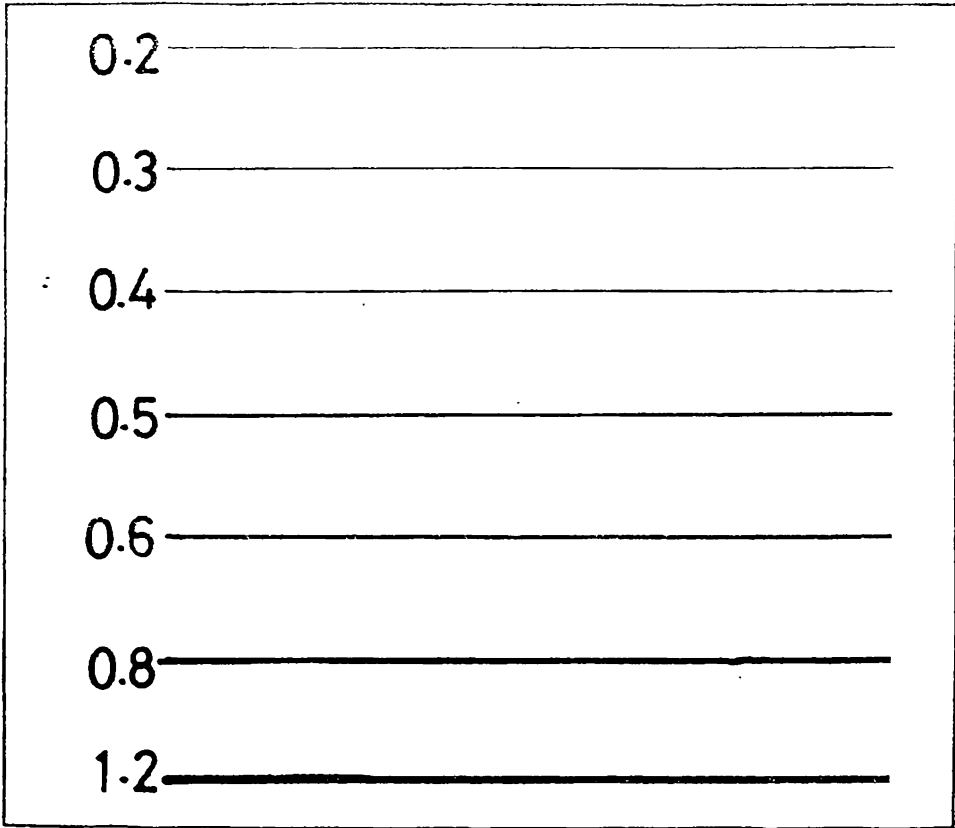
ضع عدة قطرات من الحبر في الحيز الموجود بين الساقين الى ان يصبح ارتفاع الحبر في حدود 8 ملم . ضع الطرف الصلب من الريشة مع المسطرة او انثنت . ثم ابدأ بالرسم . ولاحظ ان يتم التحبير بحب الريشة على طول خط الرسم ، وليس بالضغط (كي يبيل الحبر بسهولة دون اخراجه بالقوة) وتميل الريشة بزاوية مقدارها 60° باتجاه الخط ولا تميل بالاتجاه الجانبي للخط . ان ضغط الريشة الشديد مع حافة المسطرة يؤدي الى تغيير فتحها ويصبح الخط الناتج غير جيد شكل 2.20(ب) ان ميل رأس الريشة نحو المسطرة بسبب تلاصق الحبر مع حافة المسطرة وانتشاره على ورقة الرسم عند زحف المسطرة ، شكل 2.20(ج) . اما عند ميل رأس الريشة بعيد عن المسطرة فيرتفع الطرف الخارجي للريشة مما يسبب عرقلة وصول الحبر فيصبح سمك الخط غير منتظم ، شكل 2.20 (د)



شكل 2.20 اخطاء استعمال ريشة التحبير .

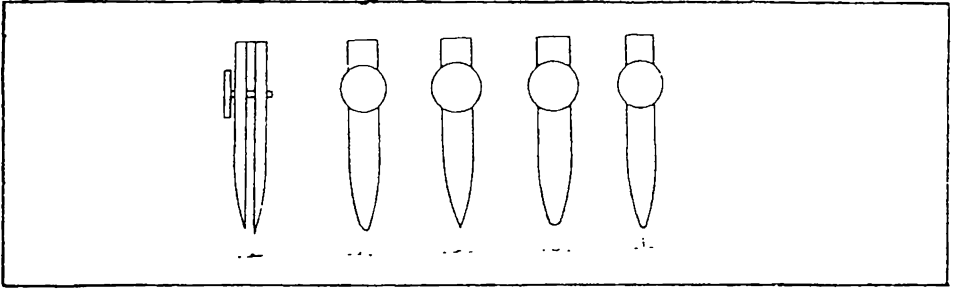
يمكن قياس سمك الخط بتقارنته بمطرة الخطوط التي بالإمكان اعدادها لهذا الغرض وهي عبارة عن ورقة رسم صغيرة (في حدود 100 ملم × 150 ملم) مرسوم عليها مجموعته من الخطوط ذات اسماك مختلفة ، شكل 2.21. ويجب ملاحظة وجود عوامل (اضافة الى تغيير برغي الضبط) تؤثر في سمك الخط وهي -

- أ - كمية الحبر في الريشة : كلما تزداد كمية الحبر يزداد سمك الخط
- ب - سرعة الرسم : كلما تزداد سرعة الرسم يقل سمك الخط والعكس بالعكس .
- ج - وجود حبر جاف ملتصق براس الريشة يزيد في سمك الخط
- د - كلما زاد ميل الريشة باتجاه الرسم يزداد سمك الخط وكلما اقترب القلم من الوضع العمودي يقل السمك
- هـ - يقل سمك الخط كلما زادت صلابة سطح ورقة الرسم او عند وضع جسم صلب تحت الورقة



شكل 2.21 مطرة الخطوط

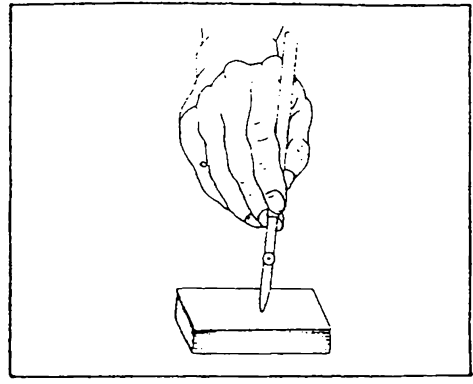
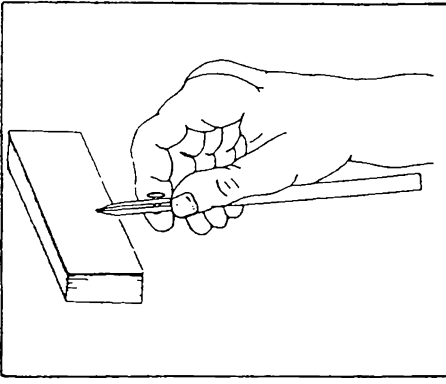
2.18 تعديل رأس الريشة . لرأس الريشة أهمية كبيرة في التعبير ، وعليه يعتمد سهولة الرسم وسلامته . يجب ان تكون نهاية الرأس مقوسة بشكل بيضوي ، شكل 2.22 (أ) ، على ان لا يكون التقوس كبيراً ، شكل (ب) ، حيث ذلك يسبب نزول كمية اكثر من الحبر . اما اذا كان الرأس مدبب الشكل كما في شكل (ج) ، فذلك يعرقل نزول الحبر ويؤثر على نوعية الرسم . ان استهلاك الريشة يؤدي الى سوفان الرأس من جهة واحدة ، شكل (د) ، مما يسبب صعوبة في الرسم . وان اختلاف طول الساقين ، شكل (هـ) ، يعرقل نزول الحبر . ان هذه الحالات تسبب عرقلة وصعوبة في الرسم مما يجعل الطالب المبتدئ يعتمد عن استعمال الريشة . وبما ان الريشة اداة رخيصة الثمن ومهمة للتعبير لذا يجب تعلم كيفية اصلاحها ، بحيث تعمل بشكل جيد وسهل .



شكل 2.22 اعطاب رأس ريشة التعبير .

يستعمل حجر حد السكاكين لحد رأس الريشة ، واول خطوه في العملية هي تساوي طرفي الريشة وتعديل تقوس الرأس . ويتم ذلك بضم طرفي الريشة الى بعضها ومحها ذهاباً واياباً على الحجر مع أرجحة القلم بزاوية مقدارها 120° في مستوى عمودي على الحجر وبضغط ثابت وقليل نسبياً ، شكل 2.23 ، واذا ثبت بعد الفحص تحت عدسة مكبرة بأن التقوس أخذ شكله الصحيح ، تفتح الطرفان وتحد حول كل طرف من الخارج ، وذلك للحصول على حافة حادة ويتم ذلك بمسك القلم كما مبين في شكل 2.24 ، وتزلقه على الحجر مع حركة دائرية للحصول على شكل محدب للسطح الخارجي ، ولا يجد السطح الداخلي للرأس بتاتاً حيث ذلك يتلف الريشة .

تفحص أطراف الريشة اثناء العملية من حين لآخر للتأكد من ان جميع الحافات مشفولة بنفس المقدار ، ثم ترسم بعض الخطوط للتأكد من صحة وضبط الريشة .

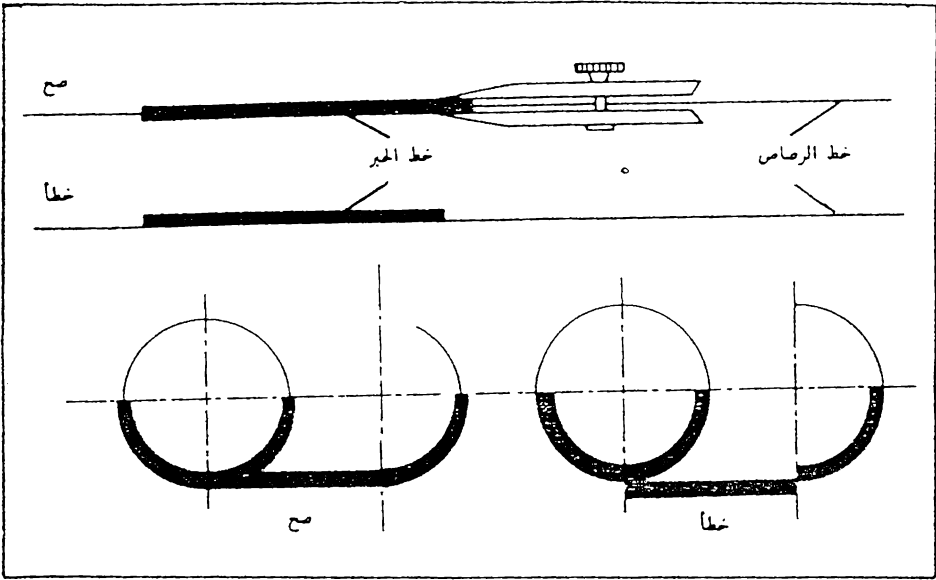


شكل 2.23 تساوي طرفي الريشة . شكل 2.24 حد طرفي الريشة .

219 الحبر . يتعمل الحبر الصيني في الرسم ، ولا يستعمل الحبر العادي الخاص للكتابة ، حيث ذلك يسمح بمرور الضوء ، مما يجعل الرسم غير صالح للاستنساخ .

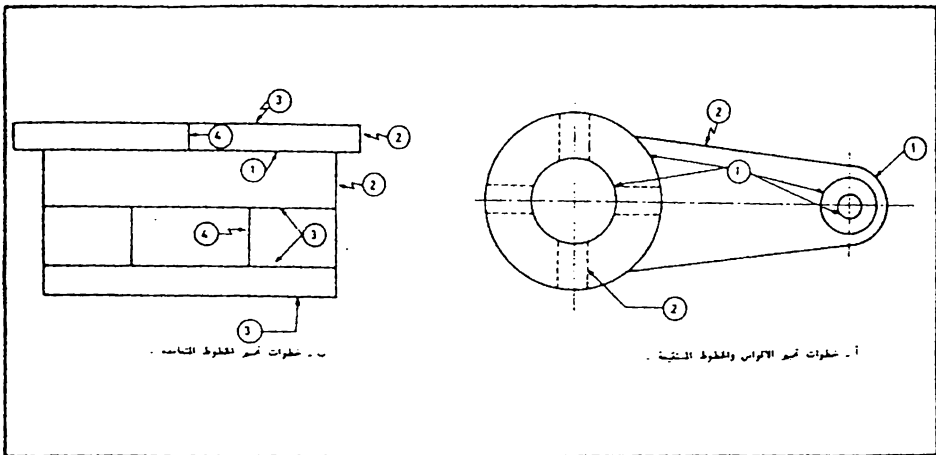
2.20 مسح الحبر . يجب التأكد بصورة تامة من ان الشكل المرسوم بقلم الرصاص خال من النواقص والاطفاء ، وعدم التعود على ترك الاخطاء في رسم الرصاص على امل تصحيحها عند التعبير ، حيث غالبا ما ينسى التصحيح . يجب الاعتناء التام بالتعبير وتجنب الاخطاء ، حيث من الصعب مسح الحبر وخاصة الكميات الكبيرة منه . واذا حدث مع ذلك بعض الاخطاء الصغيرة فيمكن مسحها اما بفرشاة زجاجية خاصة لذلك او بشفرة الخلاقة العادية . ان المسح بهذه الطريقة يترك خشونة على سطح ورقة الرسم مما يؤدي الى انتشار الحبر بسبب الخاصية الشعرية عند اعادة الرسم . ويمكن تقليل اثر الخشونة بصقل السطح بالضغط بالاضفر في موقع المسح ويفضل وضع جسم صلب وناعم كالمثلث تحت السطح . وقد ظهرت حديثا محامى اسفنجية تحوي على سائل كيميائي يتفاعل مع الحبر ويزيله .

2.21 عملية التعبير . ارسم الشكل المطلوب بقلم الرصاص بخط رفيع على ورق ابيض او على ورق التعبير مباشرة . حبر الرسم على الورق الشفاف ، بحيث يقع خط الرصاص في منتصف خط الحبر، شكل 2.25 .



شكل 2.25 خطوط الحبر فوق خطوط الرصاص .

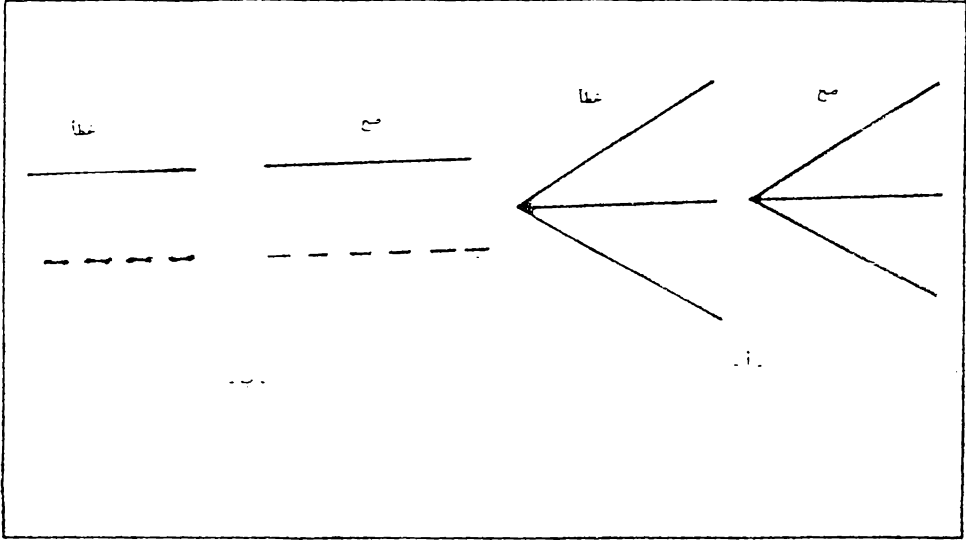
ارسم الدوائر والاقواس قبل الخطوط المستقيمة ، ذلك لان توصيل الخط المستقيم مع القوس اسهل واضبط من توصيل القوس مع الخط المستقيم ، شكل 2.26 (أ) . عند وجود خط عمودي على خط اخر ارم الخط اولا ثم ارم العمود ، شكل 2.26 (ب) .



شكل 2.26 خطوات التعبير . ارم الخطوط حسب تسلسل الارقام .

إذا كانت هناك عدة خطوط متقاطعة في نقطة واحدة ارم خط واحد ثم انتظر الى أن يجف الحبر ثم ارم خط اخر وهكذا حتى تنتهي من رسم كافة الخطوط التي تمر بتلك النقطة ، شكل 2.27 (أ)

ابدأ بالرسم بمجرد وضع القلم على الورق وارفع القلم عند الانتهاء من رسم الخط دون تاخير ، حيث ان اي ابطاء يؤدي الى تراكم الحبر في نهايتي الخط ، شكل 2.27 (ب)






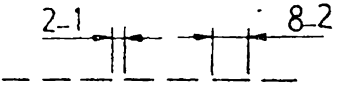
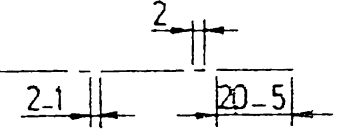
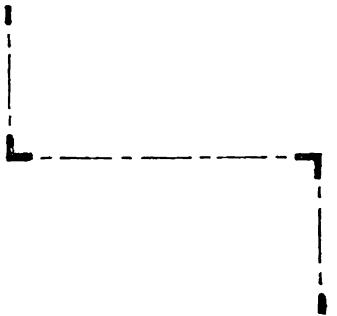
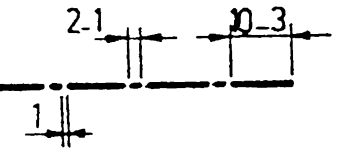
شكل 2.27 تجبير الخطوط

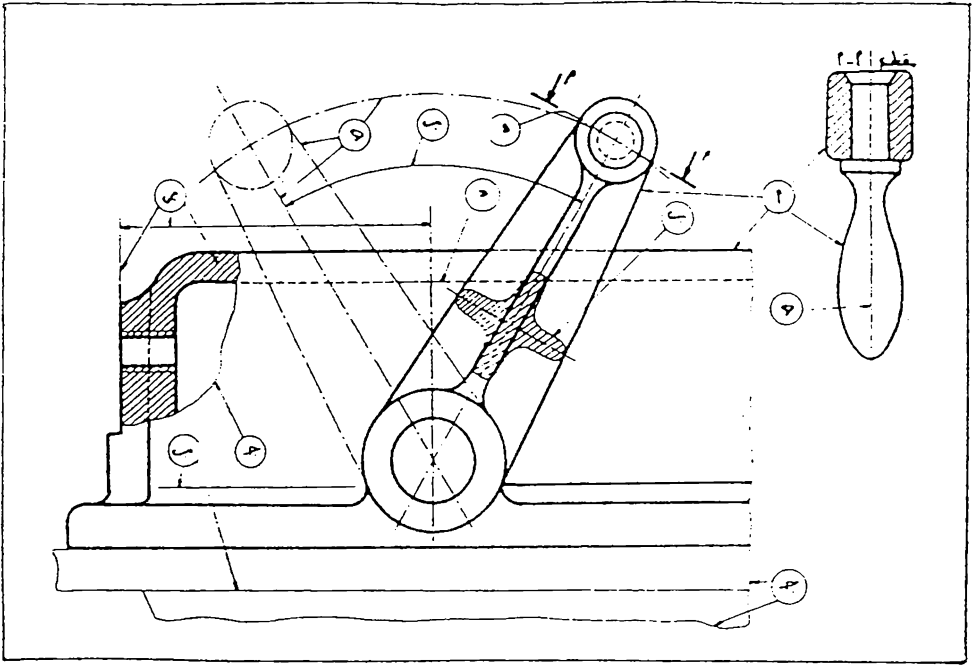
الخطوط في الرسم الهندسي

3.1 مقدمة . تستخدم الخطوط لتمثيل الاجسام بشكل رسم هندسي على الورقة وتكون هذه الخطوط مختلفة فيما بينها لتعبر عن معاني مختلفة ولكي يظهر الرسم بشكل واضح ويفهم بسهولة . يوضح جدول 3.1 اصناف الخطوط واستعمالاتها . وفي شكل 3.1 رسم لنموذج يبين انواع الخطوط المختلفة .

* وضع هذا الجدول وفقاً لسودة المواصفة القياسية العراقية رقم 1023 . الخطوط في الخرائط ،

جدول 3.1 اصناف الخطوط المستعملة في الرسم الهندسي واستعمالاتها .

نموذج الخط (الابعاد بالمليمترات)	صنف الخط	سك الخط	امثلة التطبيق
(i) 	سمنر (سبيك)	س	الخطوط الهيكلية والخانات الرئية
(ب) 	سمنر (رفيع)	$\frac{س}{3}$ الى $\frac{س}{2}$	خطوط الابعاد وخطوط الاستداد والخطوط المؤشرة خطوط الطوح المنقوعة . الخطوط الهيكلية للأجزاء المجاورة الخطوط الهيكلية للمقاطع الدارة . خطوط تحديد مواقع المنى
(ج) 	مسنر متعرج (رفيع)	$\frac{س}{3}$ الى $\frac{س}{2}$	حدود المناطق أو المقاطع الجزئية
(د) 	متقطع (متوسط السمك)	$\frac{س}{2}$ الى $\frac{2س}{3}$	الخطوط الهيكلية والخانات غير الرئية
(هـ) 	متنل (رفيع)	$\frac{س}{3}$ الى $\frac{س}{2}$	الخطوط المركزية والمحورية . المواضع الطرفية للأجزاء المتحركة
(و) 	متنل (رفيع/سبيك)	$\frac{س}{2}$ الى $\frac{س}{3}$	تحديد مستويات القطع
(ز) 	متنل (سبيك)	س	اشارات الطوح التي تنفي بتطلبات خاصة



شكل 3.1 شكل نموذج يبين رسم انواع الخطوط المختلفة .

كما مبين في الجدول ، ترسم الخطوط بأشكال مختلفة وهي :

- . الخط المستمر .
- . الخط المتموج .
- . الخط المتقطع .
- . الخط المتلصل .

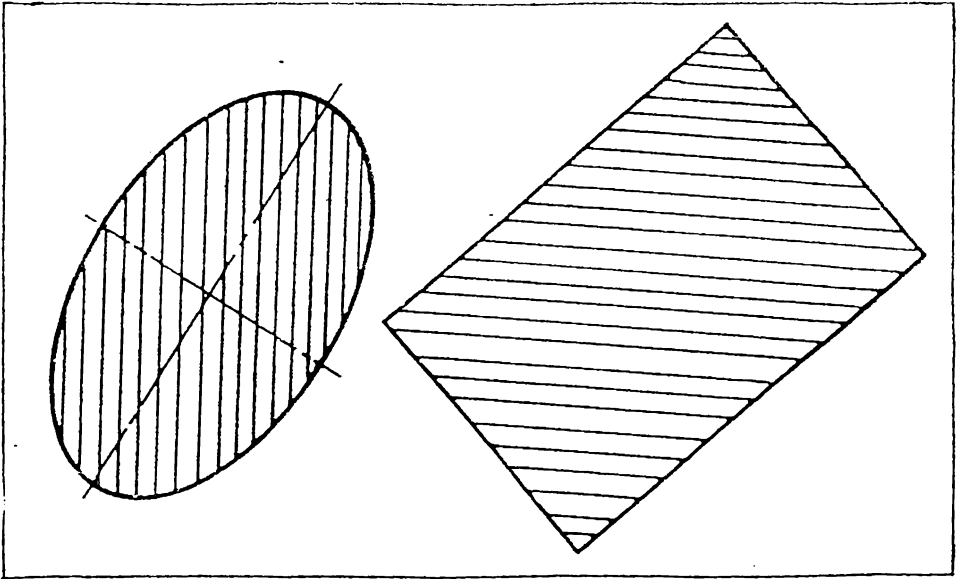
وتستعمل ثلاثة انواع من الخطوط المختلفة من حيث السمك وهي :

- . الخط السميك .
- . الخط متوسط السمك .
- . الخط الرفيع .

يحدد سمك الخط الرئيسي « س » تبعاً لمقاس ورقة الرسم مع الاخذ بنظر الاعتبار درجة تعقيد الرسم والنسبة التي سوف يصغر بموجبها الرسم عند الطبع ، اذا اريد التصغير ، على ان لا يقل عن 0.4 مم . اما سمك الخط المتوسط والخط الرفيع فيتناسب مع سمك الخط العريض كما هو موضح في جدول 3.1

3.2 الخطوط المستمرة. ترسم الخطوط المستمرة اما بسك عريض او بسك رفيع ، وتعمل الخطوط العريضة لتمثيل الحافات المرئية ومحيط الجسم وهي تمثل الأجزاء القضيية الظاهرة. على وجه الجسم الذي تم منه الإسقاط . وتسمى هذه الخطوط ايضا بالخطوط المرئية او الخطوط الرئيسية . اما الخطوط المستمرة الاخرى التي هي غير موجودة في الواقع ضمن الجسم المرسوم وانما هي خطوط اضافية ماعدة لزيادة التوضيح ولاعطاء المعلومات الضرورية للنتاج، كخطوط الابعاد وخطوط القطع وغيرها (لاحظ جدول اصناف الخطوط حول استعمالات الخطوط المستمرة الرفيعة) فترسم بسك رفيع

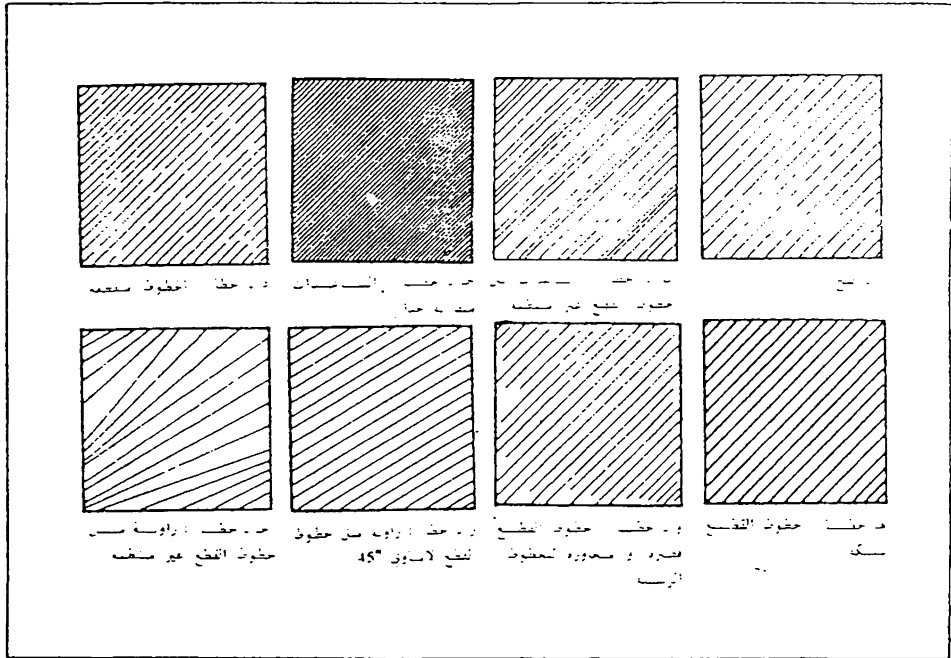
3.3 خطوط القطع . ترسم خطوط القطع بشكل منتظم بزاوية 45° مع خط الافق الا اذا اصبحت موازية او عمودية لاحدى خطوط الرسم ، وفي هذه الحالة ترسم مائلة بزاوية 45° مع ذلك الخط او مع محور الجسم كما في شكل 3-2 .



شكل 3.2 اتجاه خطوط القطع للاشكال المائلة .

« تجنب رسم خطوط قطع موازية لخط الجسم او خط المحور »

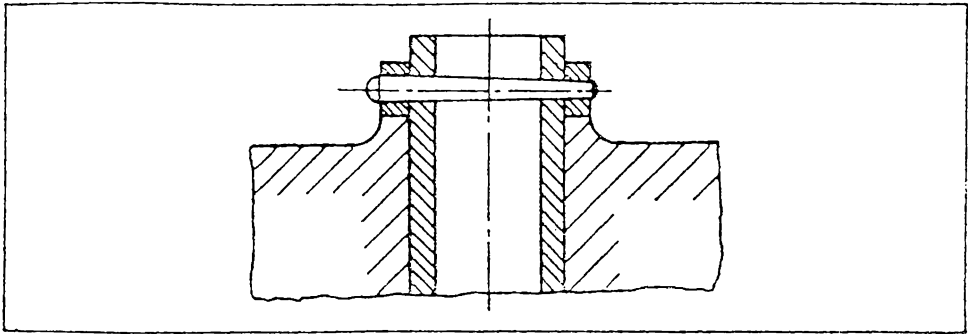
يكون التباعد بين خطوط القطع متناسبا مع حجم المقطوع ويفضل ان يتراوح ما بين 3 مم و 8 مم على ان يكون ثابتا في مقطع الجزء الواحد ، شكل 3.3 (أ) ، ولا يكون متباينا كما في شكل 3.3 (ب) يمكن الاستفادة من حافات المثلث ذو الـ 45° لضبط المسافات بين الخطوط وذلك بحفر خط رفيع بواسطة مسار مدبب او ابرة الفرجال على مسافة مناسبة من حافة المثلث ، وستعمل هذا الخط كدليل لضبط المسافات كما يبي : ارسم خطا مائلا مع حافة المثلث ثم حركه الى ان ينطبق الخط المرسوم مع الخط المحفور في حافة المثلث ثم ارسم خطا اخر ، وهكذا اكمل بقية الخطوط ويمكن حفر خطوط بمسافات ذات تباعدات مختلفة



شكل 3.3 خطوط القطع والاختاء الشائعة عند رسمها

تجنب رسم خطوط القطع بمسافات متقاربة جدا كما في شكل 3.3 (ج) . يجب ان تكون خطوط القطع مستمرة وغير متقطعة كما في شكل 3.3 (د) . يجب ان يكون الفرق واضحا بين سمك الخطوط الرئيسية وخطوط القطع وليس كما في شكل 3.3 (هـ) .

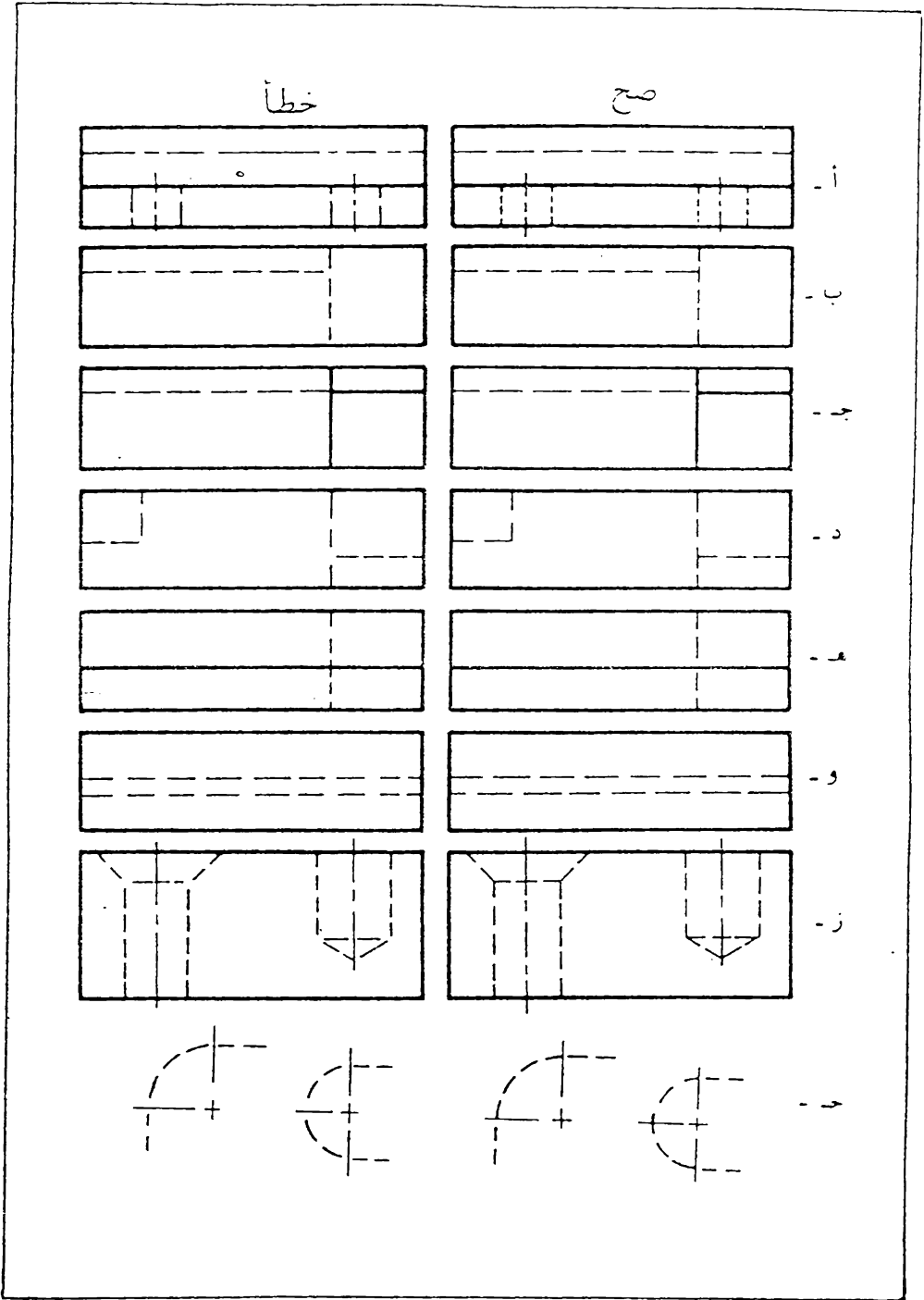
يجب ان يصل امتداد خطوط القطع الى الخطوط الرئيسية دون تجاوزها او وجود مجال بينها كما في شكل 3.3 (و) .
 ان زاوية خطوط القطع هي 45° ولا ترسم بزوايا اخرى كما في شكل 3.3 (ز) ، او بصورة غير منتظمة كما في شكل 3.3 (ح) .
 في حالة رسم المقطع لمساحات كبيرة ، يمكن الاكتفاء باظهار خطوط القطع عند المنطقة المجاورة لحدود الجزء المقطوع اذا كان ذلك لا يؤثر في وضوح الرسم ،
 شكل 3.4



شكل 3.4 خطوط القطع للمساحات الكبيرة .

3.4 الخطوط المتقطعة . (Dashed Lines) . وتسمى ايضا بالخطوط الخفية (Hidden Lines) . تستعمل الخطوط المتقطعة لتمثيل الحافات غير المرئية وترسم بسمك متوسط كما هو مبين في جدول اصناف الخطوط .
 يتراوح طول الشرطات من 2 مم الى 8 مم وذلك حسب الطول الكلي للخط ، وتكون متساوية في رسم الخط الواحد ، شكل 3.5 (أ) . ان مقدار المجال الموجود بين الشرطات قليل نسبيا ويتراوح بين 1 مم الى 2 مم حسب طول الشرطة .

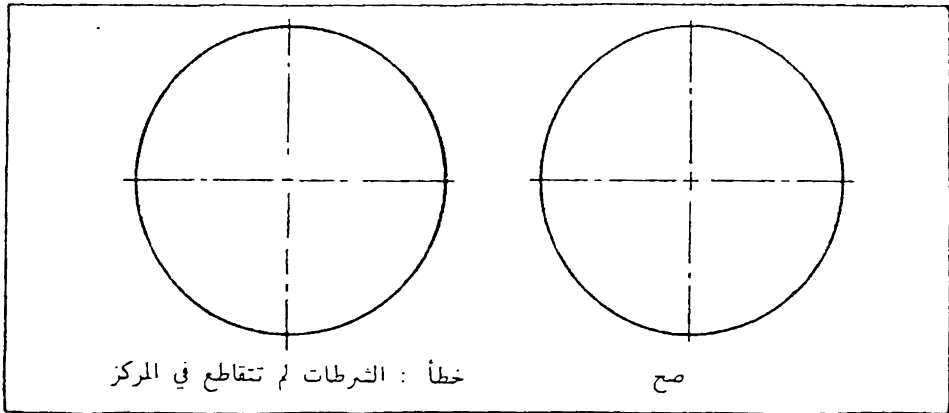
تبدأ وتنتهي الخطوط المتقطعة بشرطات متصلة بالخطوط الخفية او الظاهرة التي تبدأ منها كما في شكل (ب) ، الا اذا كانت تقع على امتداد خط ظاهر ، فتترك عندها فجوة صغيرة وذلك منعا للالتباس بين الخط الظاهر والخط الخفي شكل (ج) .



شكل 3.5 الخطوط المتقطعة والاطاء الثائفة عند رسمها

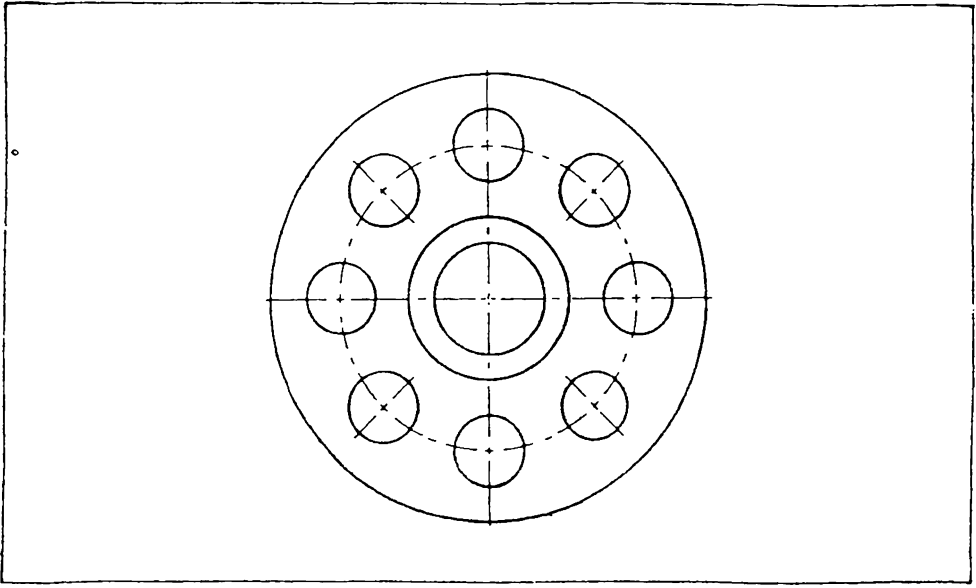
عند تقاطع الخطوط المخفية المتعامدة تكون زوايا التقاطع بشك الحرف (L)
 او الحرف (T) ولا تترك فجوات عند نقاط التقاطع شكل (د)
 عند تقاطع الخط المخفي مع خط ظاهر يفضل ان يقفز الخط المخفي عبر
 الخط الظاهر ، شكل 3.5 (هـ)
 اذا اصحت الخطوط المخفية متوازية مع بعضها تزم الشرطات بشكل متعاقب
 (شطرنجي) كما ترتب لينة البناء . شكل 3.5 (و)
 عندما يلتقي خطان مخفيان او اكثر في نقطة واحدة تكون الشرطات متصلة
 عند تلك النقطة دون وجود فجوة عندها : شكل 3.5 (ز) .
 يبين شكل 3.5 (ح) الصح والخطأ في رسم الاقواس المخفية

3.5 الخطوط المتسللة (Chain Lines) . ترسم الخطوط المركزية
 بمك رفيع وتعمل للاشكال الدائرية والبيضوية وتكون بشكل خطين
 متسليين متعامدين ومقاطعين في المركز ويفضل ان يكون التقاطع بالشرطات
 الصغيرة . شكل 3.6 .



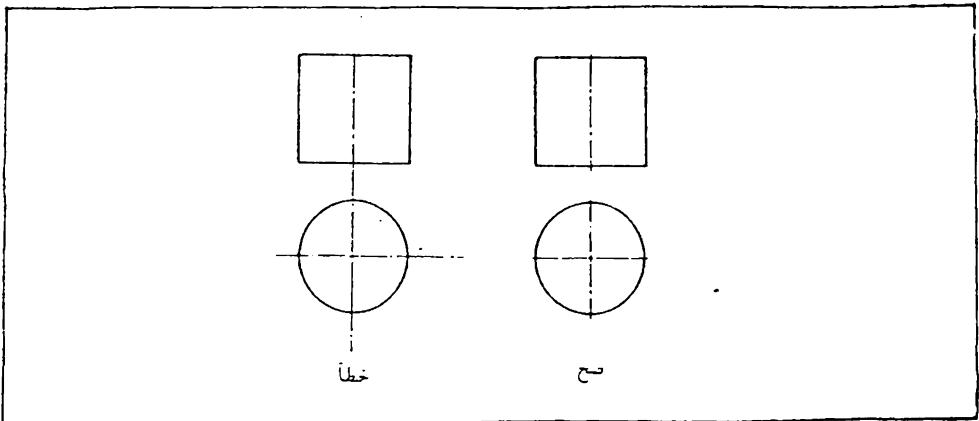
شكل 3.6 تكون نقطة تقاطع الخطوط المركزية بالشرطات الصغيرة .

اذا كانت دائرة ، أو عدة دوائر ، واقعة ضمن محيط دائري كبير ، فيكون
 عند ذلك احد خطي المركز خط شعاعي ، أي يمر امتداده بمركز الدائرة المحيطة
 اما خط المركز الثاني فيكون قوس دائري مركزه يقع في مركز الدائرة المحيطة
 كما في شكل 3.7 .



شكل 3.7 الخطوط المركزية لدوائر تقع ضمن محيط دائري كبير .

تعد الخطوط المركزية لمسافة قصيرة (حوالي 2 مم) عبر حدود الشكل المعني ، ما لم يتطلب خلاف ذلك ، كما في وضع الأبعاد أو للأغراض الأخرى ، ولا تمد بين المساط أو تنتهي عند خط آخر في الرسم ، شكل 3.8 .



شكل 3.8 الصح والخطأ في رسم الخطوط المتصلة

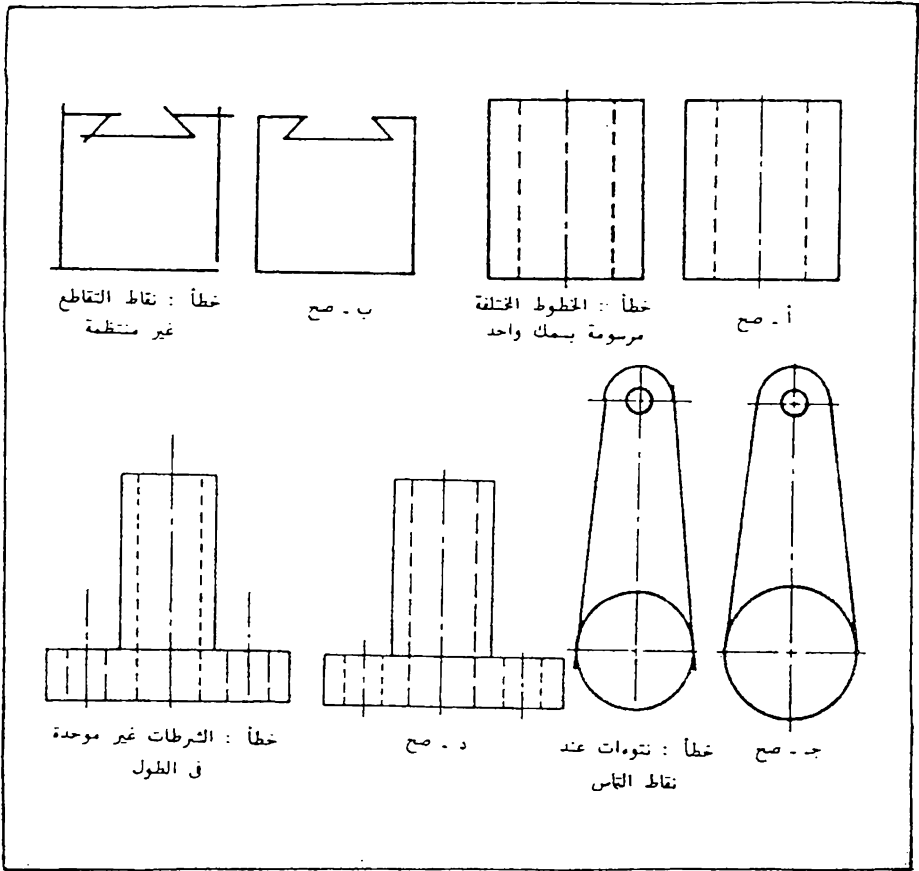
3.6 ملاحظات حول رسم الخطوط . تعتبر الخطوط جزء اساسي في الرسم الهندسي ، لذا يجب منح العناية الكافية عند رسمها ، حيث ان الاهمال في ذلك يفسد الرسم ويفقد الفائدة منه .

يجب ان تكون جميع الخطوط منتظمة ، غامقة ونظيفة . يجب ان يكون التباين بين سمك الخطوط المختلفة واضحاً ومتميزاً في الرسم ، شكل 3.9 (أ). تلتقي الخطوط في الزوايا والاركان بشكل منتظم ولا تمد عبر نقاط التقاطع أو تترك فجوات عندها ، شكل 3.9 (ب) .

تكون نقاط التماس والتقاء الخطوط منتظمة دون وجود نتوءات مشوهة للرسم ، شكل 3.9 (ج)

يجب ان لا يقل التباعد بين الخطوط المتوازية عن 1 مم ، حتى لو ادى ذلك الى اختلاف في مقياس الرسم ، كي يمكن تصغير واستنساخ الرسم بوضوح . لاحظ مقاسات الخطوط المتقطعة والمتسلسلة واتم الرسم بموجبها . يتم اختيار طول شرائط هذه الخطوط حسب مقياس الطول الكلي للخط ، وتكون متساوية فيما بينها في رسم الخط الواحد ، شكل 3.9 (د) . ويوصى المبتدئ باستعمال المسطرة لقياس اطوال الشرائط عند الرسم ، وبعد اجراء بضع تمارين يمكن تقديرها بالعين المجردة .

يجب ان يكون قلم الرصاص المستعمل للرسم ذو صلابة كافية ، كي لا تظهر الخطوط ملطخة او ضبابية ، وفي نفس الوقت يجب ان يكون للقلم ليونة كافية كي تصبح الخطوط سوداء غامقة ، بحيث يمكن رؤيتها واستنساخها بوضوح . اذا ظهرت الخطوط غير جيدة وكانت غير مرسومة وفق المواصفات المطلوبة ، يجب البحث عن السبب ، قد يكون السبب هو القلم أو الورقة أو لوحة الرسم أو الرسام نفسه ، والاحتمال الاكبر هو ان يكمن السبب عند الاخير ، لذا يجب ان لانضع اللوم دائماً على ادوات الرسم أو الاشياء والظروف الاخرى ، بل علينا ان نحاول دائماً تحمين الانتاج بالامكانيات المتاحة .



شكل 3.9 الأخطاء الشائعة عند رسم الخطوط .

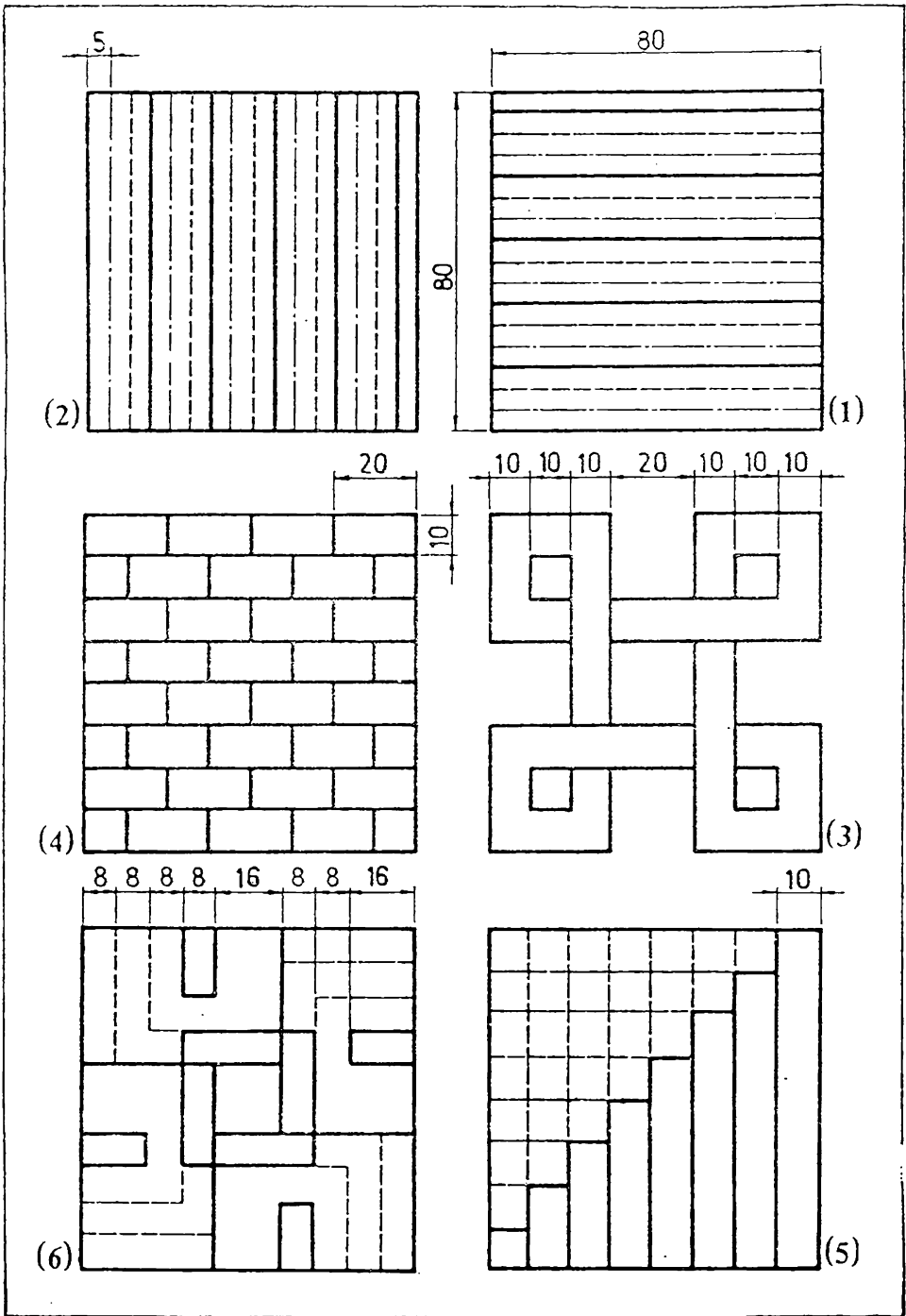
3.7 تمارين في رسم الخطوط .

ارسم التارين التالية مع العناية التامة بدقة الرسم . اضبط اشكال واسماك الخطوط . استعمل الاقلام المناسبة لرسم الخطوط المختلفة في السمك .

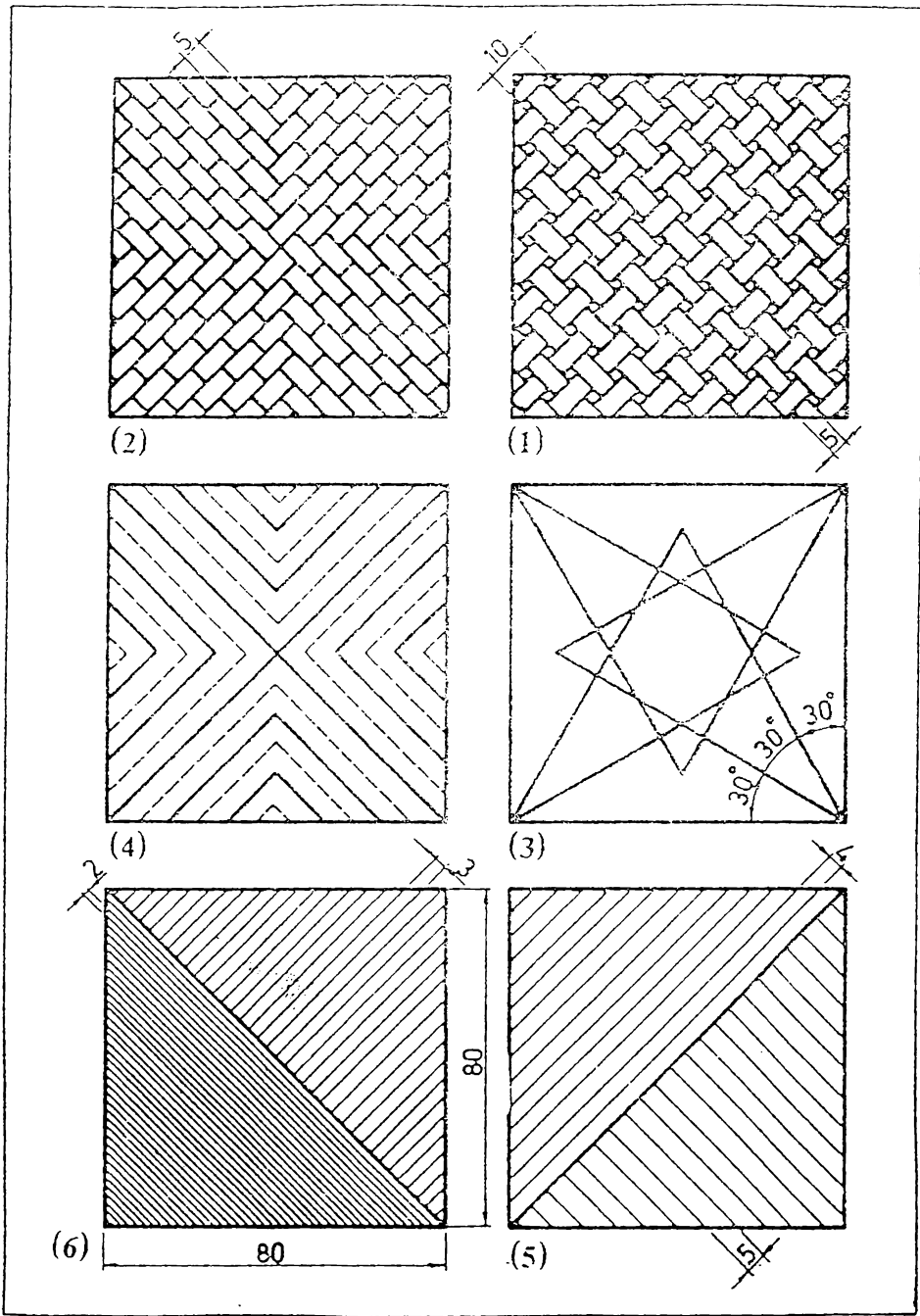
تمرين 3.1 رسم الخطوط الافقية والعمودية . ارسم الاشكال الميئة باستخدام مطرة الحرف - T والمثلث

تمرين 3.2 رسم الخطوط المائلة . ارسم الاشكال باستخدام مطرة الحرف - T والمثلث .

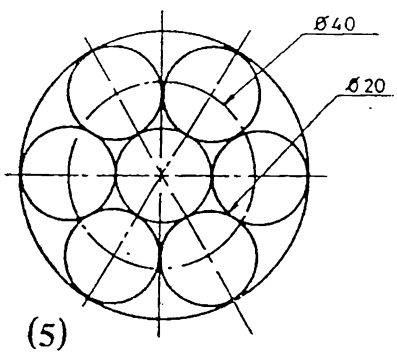
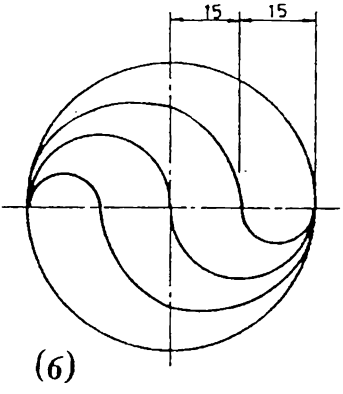
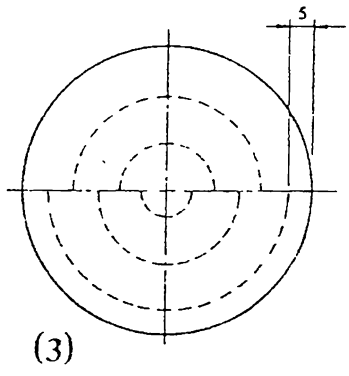
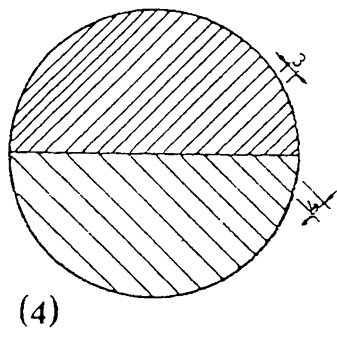
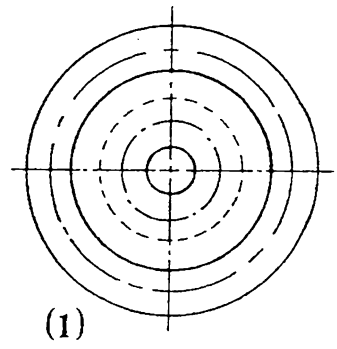
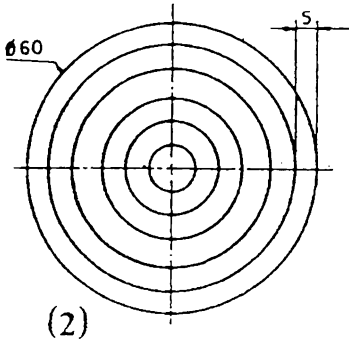
تمرين 3.3 رسم الدوائر والاقواس الدائرية .



3.1 تمرین



تمرین 3.2



3.3 تمرین

الخط الهندسي

4.1 مقدمة . ان التمثيل التخطيطي للجزء أو الماكنة أو المبنى يعطي وجهاً واحداً للمعلومات المطلوبة لصنعها أو تشييدها ، فبالإضافة الى ذلك يجب توفر معلومات أخرى لأكمال الوصف الشامل للجسم ، مثل الأبعاد ، المواد المستعملة ، نوع الاتمام وغيرها . ولدرج هذه المعلومات يستعمل الخط الهندسي وذلك بأسلوب نظامي وموحد يمكن رسمه باليد الحرة بسرعة وسهولة .

ان للخط اثر كبير في مظهر الرسم الهندسي ، وقد يفقد الرسم الفائدة المتوخاة منه لو وضع الخط باهمال وبدون اعتناء ، لان الخط غير النظامي قد يسبب سوء الفهم والخطأ في العمل . لا يشترط الفن والجمال في الخط الهندسي بل المهم هو الوضوح وسرعة الاداء .

على الطالب البدأ بتعلم الخط الهندسي منذ بداية عمله في الرسم ويستمر في السمرين خلال تحصيله العلمي لتزداد خبرته ومهارته في الخط .

2 . 4 تقنية الخط . بإمكان كل شخص اعتيادي تعلم الخط الهندسي بشكل جيد اذا ثابر واتقن عمله ، فالخط الهندسي لا يحتاج الى موهبة خاصة بل يحتاج الى شيء من التمرين . ويلاحظ هنا انه بالرغم من ان الممارسة تساعد في رفع مستوى الخطاط وقابليته الا انها يجب ان ترافق بجهود مستمرة لغرض التحسين والتطور .

الخط الهندسي هو رسم يدوي وليس كتابة اعتيادية ، لذا يجب على الطالب ان يضبط الاجزاء والاتجاهات الاساسية للحروف التي ترسم باليد . ترسم الخطوط الافقية للحروف العربية من اليمين الى اليسار وترسم من اليسار نحو اليمين بالنسبة للحروف الانكليزية . ترسم جميع الخطوط العمودية والمائلة والمقوسة نحو الاسفل .

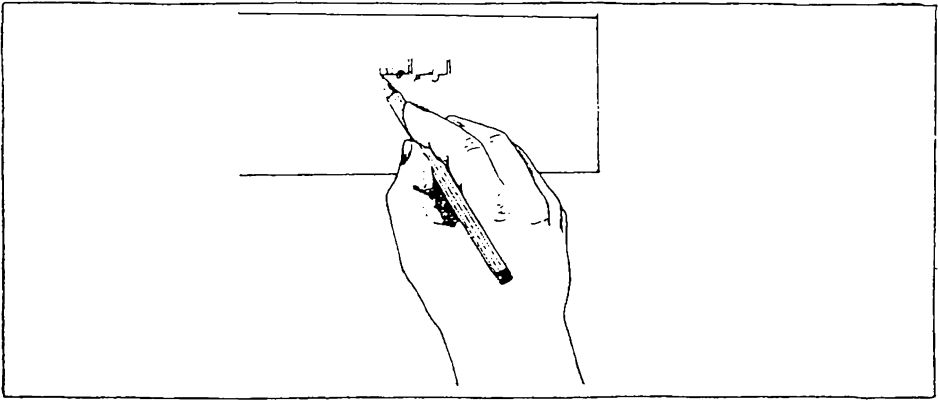
لتعلم الخط الهندسي يجب اتباع الشروط التالية

- 1 - معرفة اشكال الحروف والتناسب بينها واتجاه وتلسل رسم اجزائها ، حيث ليس بإمكان احد رسم الخط الهندسي دون المعرفة التامة لاشكال الحروف
- 2 - معرفة مزج الحروف وترك المفاصل المناسبة بينها وبين الكلمات
- 3 - الاستمرار والمثابرة في التمرين مع جهود مستمرة للتحسين والتطوير

اذا استعمل قلم الرصاص لرسم الحروف فينبغي ان يختار من النوع اللين نسبياً مثل H أو HB بالنسبة لورق الرسم الاعتيادي ، ولا تستعمل الاقلام ذات الصلابة العالية . يجب ان تكون الخطوط غامقة وواضحة وليست ضبابية تعشى البصر . بعد رسم عدة حروف يفقد القلم استدقاغه المناسب الا انه يمكن الحفاظ على تجانس سمك الخط ووضوحه بتدوير القلم اثناء الرسم باستمرار وبريه بين حين وآخر .

يبين شكل 4.1 وضعية اليد الصحيحة عند رسم الخط الهندسي بقلم الرصاص .

عند استعمال قلم الحبر لاتضغط على ريشة القلم اكثر مما يجب ، حيث ينتج عن ذلك خط غير متجانس في السمك . حرك القلم مع ضغط قليل وثابت بحيث يسيل الحبر دون اخراجه بقوة . يجب رسم جميع الخطوط الدليلة على الورق الشفاف بقلم الرصاص قبل تجبير الحروف كماذا كان وضوح الخطوط المرسومة على رسم الرصاص غير كاف للنظر .



شكل 4.1 وضعية اليد عند رسم الخط .

4.3 الانتظام في رسم الحروف

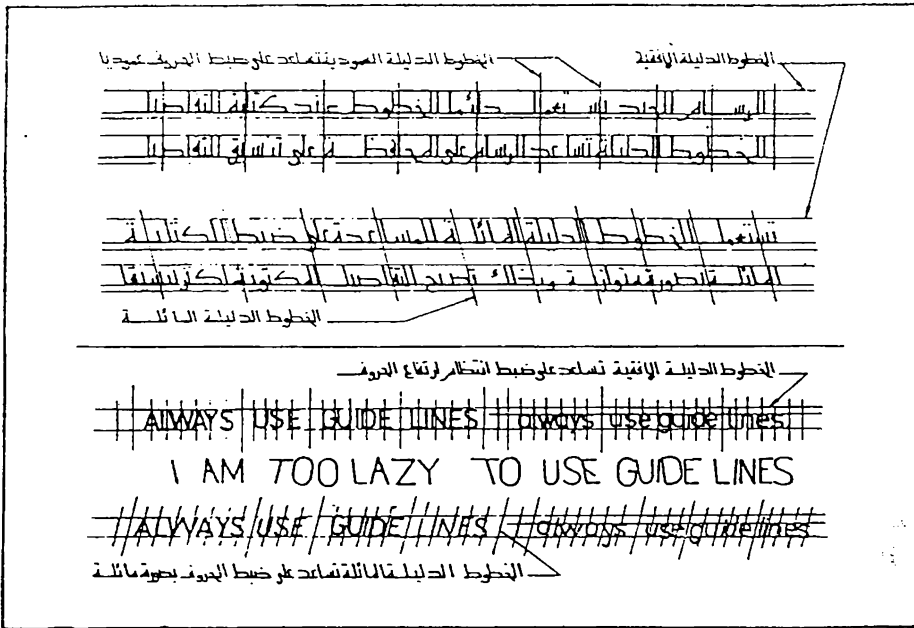
الانتظام هو الاساس في الخط الانتظام في الارتفاع ، غنى الخطوط وتباعده الحروف والكلمات يضمن مظهراً جيداً للخط ، شكل 4.2.

الحروف غير منتظمة الارتفاع.	RELATIVELY	الخط العربي
الحروف غير منتظمة عمودياً أو مائلاً.	RELATIVELY	الخط العربي
الحروف غير منتظمة في سمك الجوانب.	RELATIVELY	الخط العربي
المسافة بين الحروف غير منتظمة.	RELATIVELY	الخط العربي
المسافة بين الكلمات غير منتظمة.	NOW IS THE FOR EVERY GOOD MA N TO COME TO THE AID OF HIS COUNTRY.	لتدساعد الشعوب المرهف والخيال المبتدع والعقول النيرة لدى الاولين علومه وتطور الخط

شكل 4.2 الانتظام في رسم الخط الهندسي .

الخطوط الدليلة تعزز الانتظام في ارتفاع وميل الحروف ، واختيار اقلام الرصاص أو ريش التحبير المناسبة لانواع الحروف المختلفة يساعد على انتظام عمق الخطوط .

4.4 الخطوط الدليلة (Guide Lines) . من الضروري استعمال الخطوط الدليلة الافقية وهي خطوط ذات سمك رفيع جداً ترسم لضبط ارتفاع الحروف . وبالإضافة لذلك تستعمل خطوط دليلة عمودية أو مائلة (ذات سمك رفيع جداً كذلك) لتساعد على انتظام الوضعية العمودية أو المائلة للحروف . ان الخطوط الدليلة ضرورية جداً لرسم الخط الهندسي الجيد ، الا انه يلاحظ غالباً بأن الرسام الجيد هو الذي يستعمل هذه الخطوط بعكس الرسام ذو الخط الرديء والذي هو بأمس الحاجة اليها ، فهو يقلل من اهميتها ويهمل استعمالها ، لاحظ شكل 4.3 .



شكل 4.3 استعمال الخطوط الدليلة

يجب ان يكون سمك الخطوط الدليلة المستعملة في الاشكال المرسومة بقلم الرصاص رفيع جداً بحيث تصعب رؤيتها على مدى ذراع ، كي لاتبقى هناك ضرورة لازالتها عند انهاء الرسم حيث يتعذر ذلك ، لذا يستعمل لرسم الخطوط الدليلة قلم ذو صلابة عالية مثل 5H أو 6H ، ويلاحظ ان يكون لب القلم مبري دائماً وبشكل حاد كي ينتج خطوط رفيعة باستمرار .

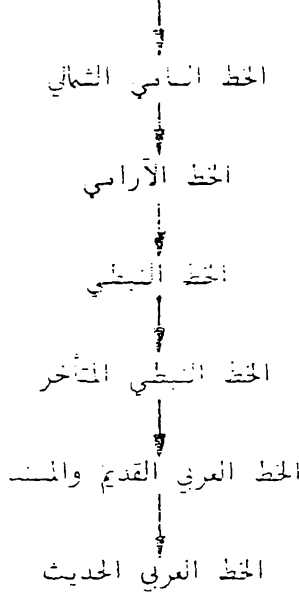
اذا اريد رسم الحروف بالخبر فيجب رسم جميع الخطوط الدليلة اولا ثم رسم الحروف بقلم الرصاص وبخط رفيع وبعد ذلك يتم تحبير الحروف ، ويمكن اخيراً مسح الخطوط الدليلة بعد جفاف الخبر . اما الرسام الممارس فيحبر الحروف مباشرة (دون رسمها مسبقاً بقلم الرصاص) بعد رسم الخطوط الدليلة

4.5 الرسام الاعسر ان جميع الدلائل تثير بأن مهارة الرسام الذي يرسم باليد اليسرى لاتقل عن الذي يستعمل يده اليمنى ، ويشمل ذلك ايضاً المهارة في رسم الخط الهندسي . ان اهم خطوة في تعلم الخط الهندسي هي معرفة الاشكال الصحيحة للحروف وتناسب اجزائها . وبامكان الاعسر تعلم ذلك كما بامكان اي شخص آخر . الا ان على الرسام الذي يستعمل يده اليسرى وضع طريقة تناسبه لرسم اجزاء الحروف حيث ان الطريقة المبينة في شكلي 4.6 و 4.13 موضوعه للرسام الذي يستعمل يده اليمنى ، وعلى الرسام الاعسر ان يجرب رسم كل حرف لاكتشاف الطريقة الملائمة له لرسم اجزاء الحروف ، حيث ان عادة الاشخاص الذين يستعملون يدهم اليسرى مختلفة بحيث يتعذر وضع طريقة عامة تناسب الجميع

اعتيادياً يفترض ان يكون الاتجاه الطبيعي عند الرسام الاعسر معاكس تماماً لاتجاه الرسام الذي يستعمل يده اليمنى ، الا انه بامكانه غالباً رسم كثير من اجزاء الحروف كما مبينة في الشكلين 4.6 و 4.13 الموضوعين للرسام ، الا ان ربما مع بعض التغييرات الطفيفة . بامكانه رسم الخطوط العمودية والمائلة من الاعلى الى الاسفل ورسم الخطوط الافقية من اليسار أو من اليمين . ان طريقة رسم الخطوط المنحنية هي اساساً نفسها كما للرسام الذي يستعمل يده اليمنى مع بعض التغييرات البسيطة في تحديد نقطة بدء وانتهاء القوس .

4.6 الخط العربي . يعتبر خط المسند اقدم الخطوط التي عرفت في شبه الجزيرة العربية ويرجع اصله حسب احدى نظريات منشأ الخطوط الى ما يلي :

الخطوط السامية الشمالية والجنوبية الرئيسية



توجد اشكال عديدة من الحروف العربية وهي تتصف بالفن والجمال، ويبين شكلي 4.4 و 4.5 انواع الخط العربي الشائع في الوقت الحاضر . ويلاحظ ان الخط الكوفي هو من ابط الانواع التي يمكن اشتقاق خط عربي هندسي منه ليستعمل في الخرائط الهندسية المختلفة

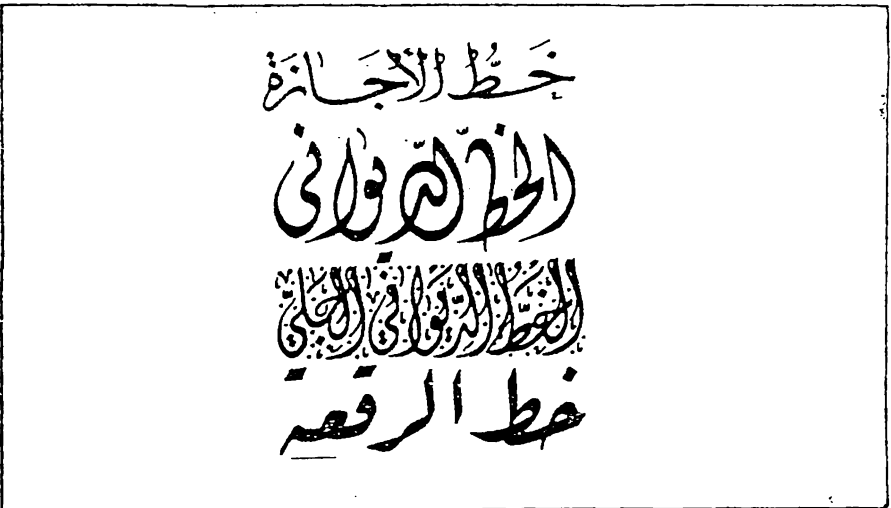
4.7 الخط الكوفي الهندسي . الخط الكوفي الهندسي : من شكل 4.6 الى شكل 4.9 هو تطوير للخط الكوفي الاصلي الذي يعتمد اساساً على الخطوط المستقيمة والدوائر . وبامكان الشخص الاعتيادي رسم الخط الكوفي الهندسي بسهولة وسرعة

يكون الخط الكوفي الهندسي نحيف (اعتيادي) أو سميك ، ويرسم بشكل عمودي أو مائل ، وعلى الطالب ان يتدرب على رسم كلا النوعين ثم يتمرس على استعمال احدهما

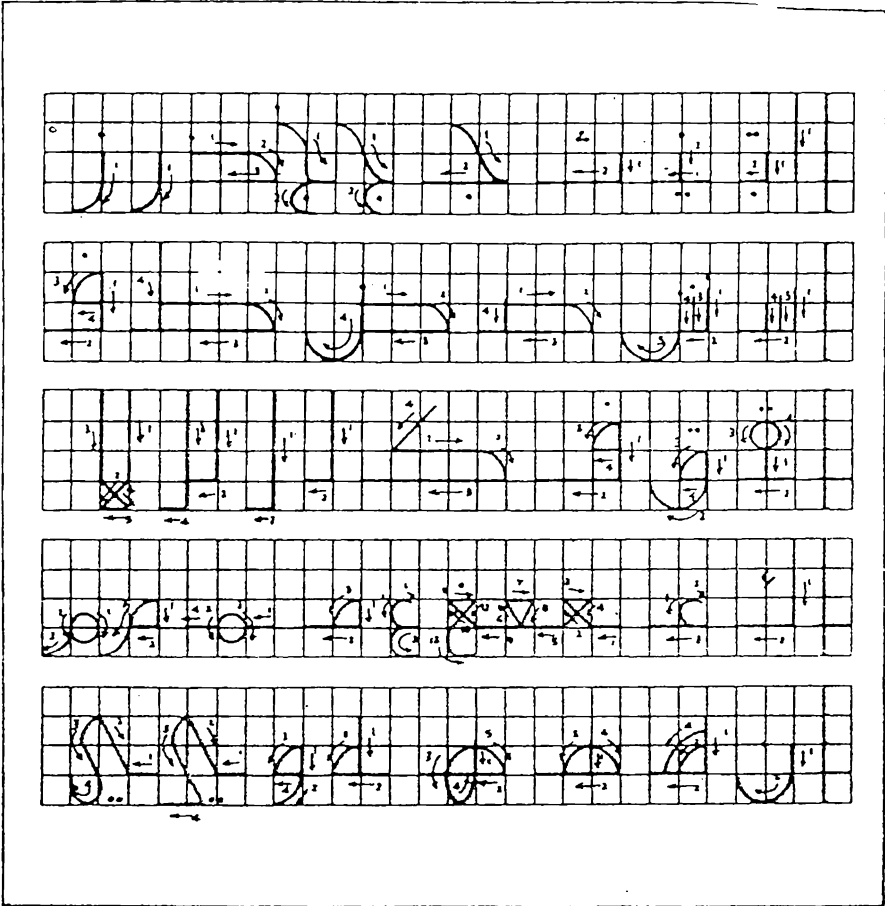
يبين شكل 4.6 الحروف العمودية للخط الكوفي الهندسي الاعتيادي (النحيف) مؤشرا عليها اتجاه رسم اجزائها كما يبين شكل 4.7 الحروف المائلة للخط النحيف .



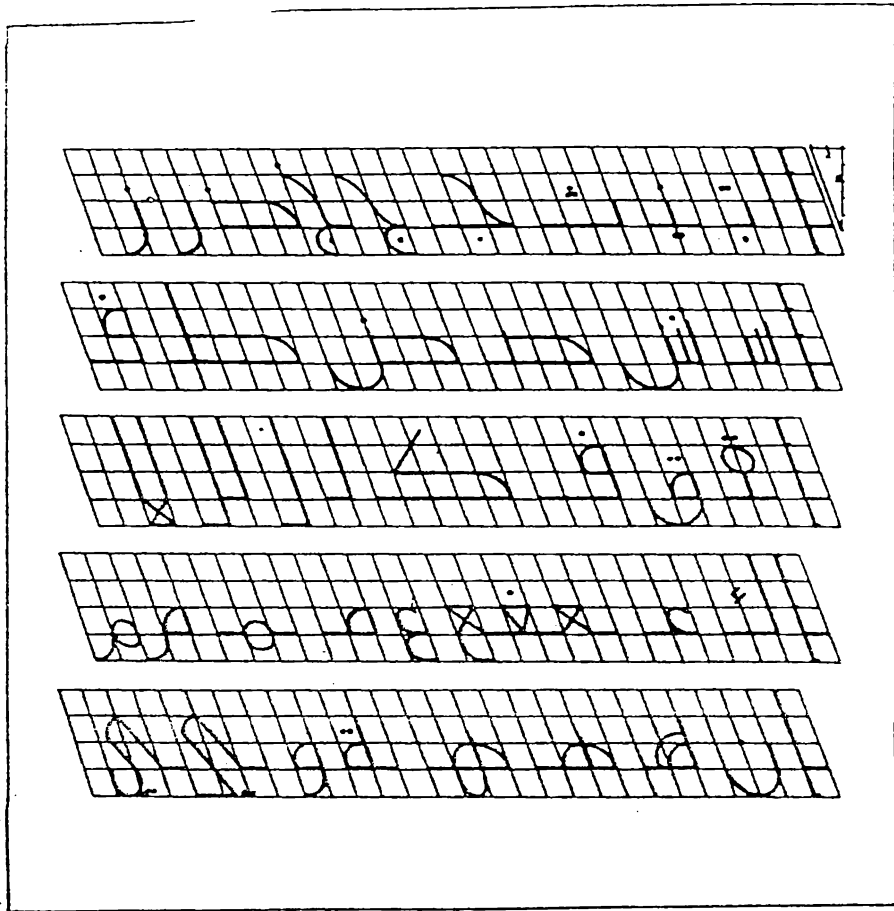
شكل 4.4 الخط العربي الشائع الاستعمال
المجموعة الاولى .



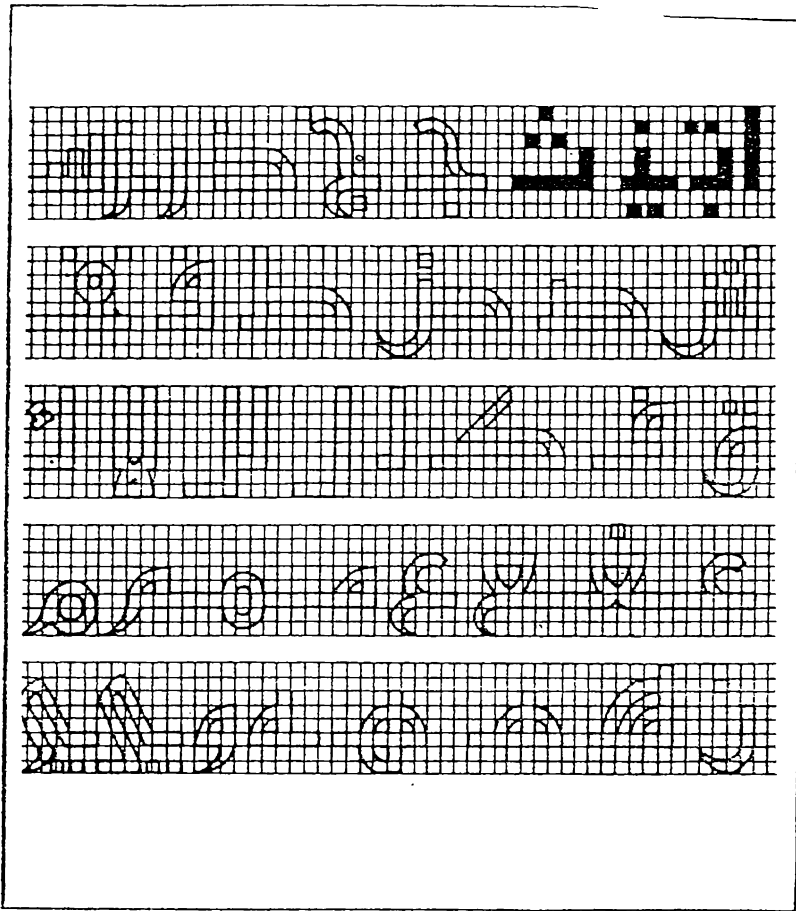
شكل 4.5 الخط العربي الشائع الاستعمال
المجموعة الثانية .



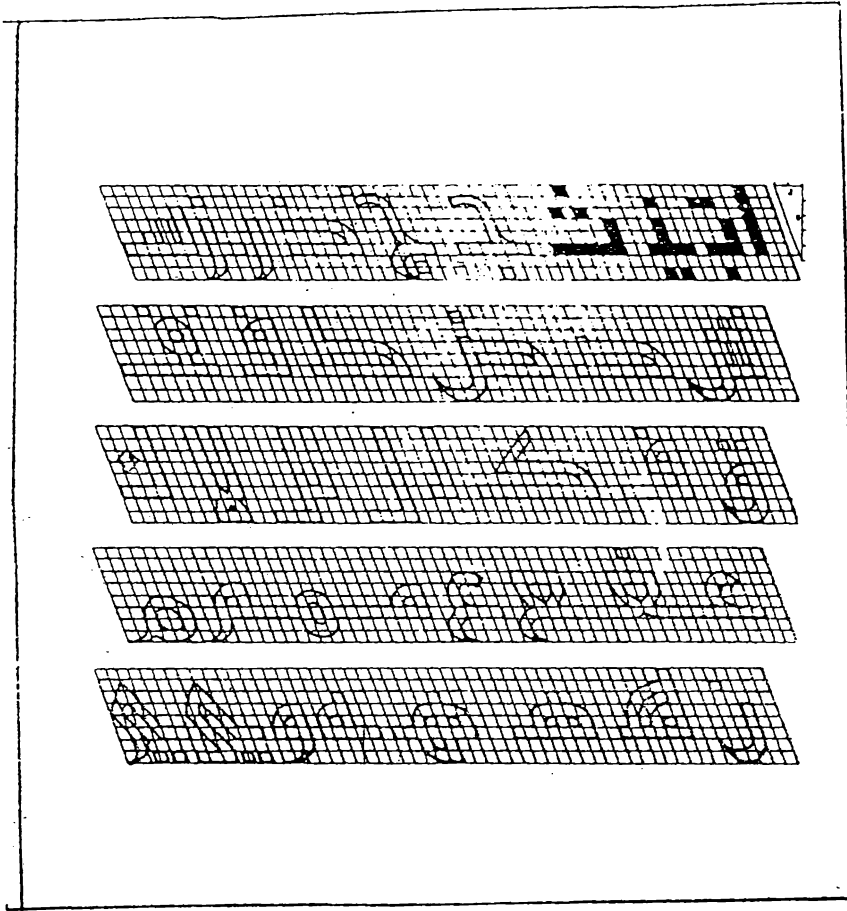
شكل 4.6 الخط الكوفي الهندسي الاعتيادي النحيف.



شكل 4.7 الخط الكوفي الهندسي الاعتيادي (النحيف) المائل .



شكل 4.8 الحروف الكوفية الهندسية الممكدة .



شكل 4.9 الحروف الكوفية الهندسية الميكة المائلة .

يسمى ميل الخط الكوفي الهندسي المائل بزاوية 75° مع الأفق ويكون ترتيب واتجاهات حروف الخط الكوفي الهندسي والقياسات النسبية لها بنفس الشروط المبينة لحروف الخط العمودي .
يتمثل الخط الكوفي الهندسي السمك ، شكلي 4.8 و 4.9 ، في عناوين الخرائط الكبيرة والمهمة .

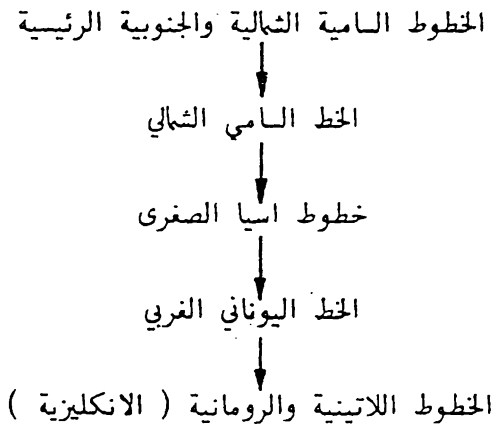
4.8 الخط الممتد والخط المكثف . يتطلب في بعض الأحيان وحسب الفراغ المتوفر تغيير طول الكلمات ، اي تطويلها أو تقصيرها ، ويتم ذلك بتغيير طول الخط الواصل بين الحرفين المتصلين ، شكل 4.10 .

الخط الممتد

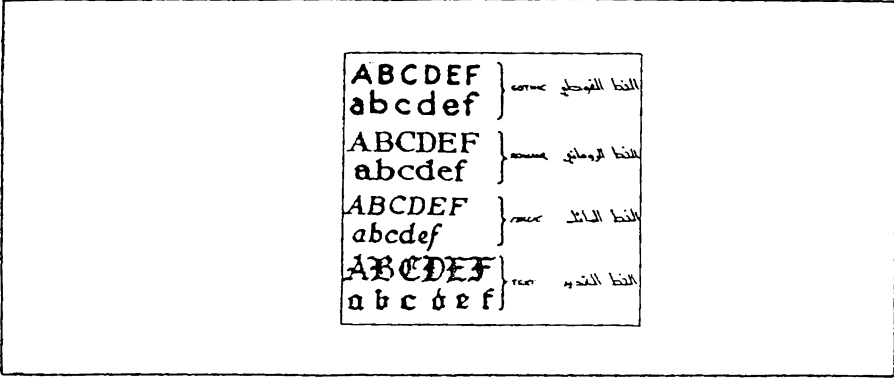
الخط المكثف

شكل 4.10 تطويل وتقصير الكلمات .

4.9 الخط الانكليزي . يرجع تصميم الحروف الابدعية الانكليزية الحديثة حسب احدى نظريات منشأ الخط الى ما يلي :

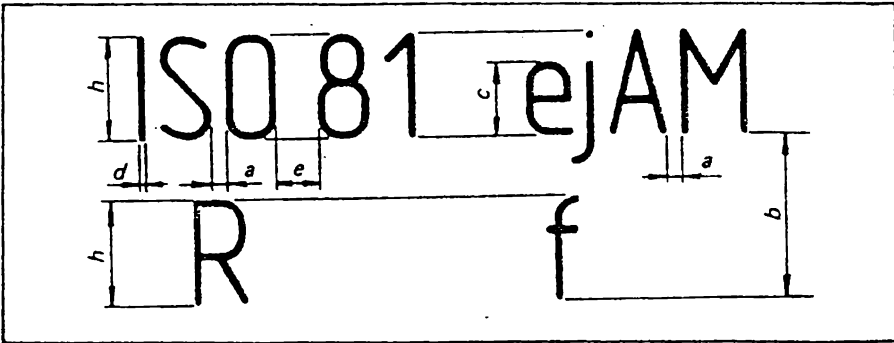


ويمكن تصنيف انواع الخط الانكليزي بالطريقة المبينة في شكل 4.11 . ويتضح من هذه الانواع بان الخط الغوطي هو من ابسط الخطوط وادهرها اتاه ، ويمكن ان يشتق منه الخط الانكليزي الهندسي .



شكل 4.11 انواع الخط الانكليزي .

4.10 الخط الانكليزي الهندسي . لقد وضعت المنظمة الدولية للمواصفات والمقاييس المواصفة القياسية للخط الانكليزي [(E) 1974 - 1 / 3098 ISO] . وبموجب هذه المواصفة تكون ابعاد الحروف والارقام كما يلي :
يؤخذ ارتفاع الحروف الكبيرة h كأساس للأبعاد ، انظر شكل 4.12 .
والجدولين 4.1 و 4.2 .



شكل 4.12 ابعاد الحروف الانكليزية .

جدول 4.1 أبعاد الحروف الانكليزية - نوع الخط A

$$d = \frac{h}{14} \quad (\text{راجع شكل 4.12})$$

الاسماء								النبة	سمات الخط
28	14	10	7	5	3.5	2.5	$\frac{14}{14}$	a ارتفاع الخط (ارتفاع الحروف الكبيرة)	
14	10	7	5	3.5	2.5	-	$\frac{10}{14}$	c ارتفاع الحروف الصغيرة (بدون ذيل)	
2.8	2	1.4	1	0.7	0.5	0.35	$\frac{2}{14}$	a التباعد بين الحروف الحد الأدنى للتباعد بين خطوط	
28	20	14	10	7	5	3.5	$\frac{20}{14}$	b القاعدة	
4.4	6	4.2	3	2.1	1.5	1.05	$\frac{6}{14}$	e الحد الأدنى للتباعد بين الكلمات	
1.4	1	0.7	0.5	0.35	0.25	0.18	$\frac{1}{14}$	d سكة الخطوط	

جدول 4.2 أبعاد الحروف الانكليزية - نوع الخط B

$$d = \frac{h}{10} \quad (\text{راجع شكل 4.12})$$

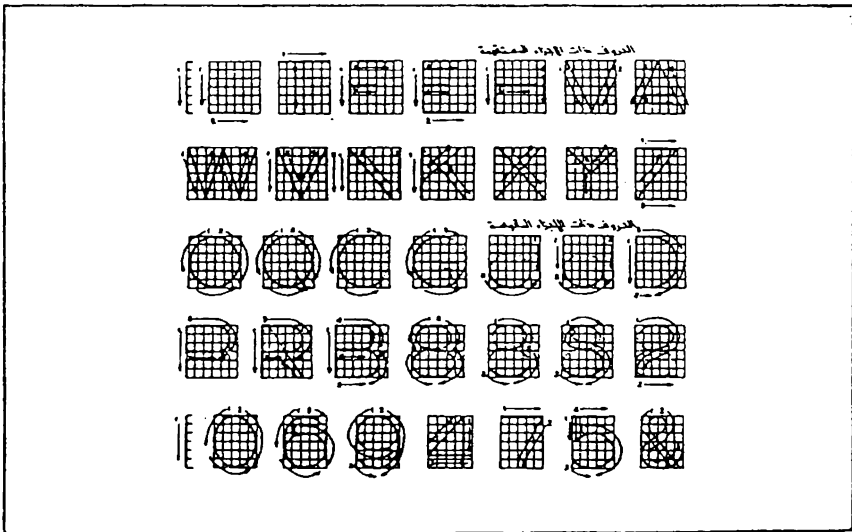
الاسماء								النبة	سمات الخط
20	14	10	7	5	3.5	2.5	$\frac{10}{10}$	b ارتفاع الخط (ارتفاع الحروف الكبيرة)	
14	10	7	5	3.5	2.5	-	$\frac{7}{10}$	c ارتفاع الحروف الصغيرة (بدون ذيل)	
4	2.8	2	1.4	1	0.7	0.5	$\frac{2}{10}$	a التباعد بين الحروف الحد الأدنى للتباعد بين خطوط	
28	20	14	10	7	5	3.5	$\frac{14}{10}$	b القاعدة	
12	8.4	6	4.2	3	2.1	1.5	$\frac{6}{10}$	e الحد الأدنى للتباعد بين الكلمات	
2	1.4	1	0.7	0.5	0.35	0.26	$\frac{1}{10}$	d سكة الخطوط	

مجال الارتفاعات القياسية للنخط هو كما يلي
 2.5 و 3.5 و 5 و 7 و 10 و 14 و 20 . ان النسبة بين ارتفاعات
 الحروف $\sqrt{2}$ مشتقة من النسبة بين مقاسات الاوراق القياسية (لاحظ القدره
 2.14 حول المواصفات القياسية لاوراق الرسم) .

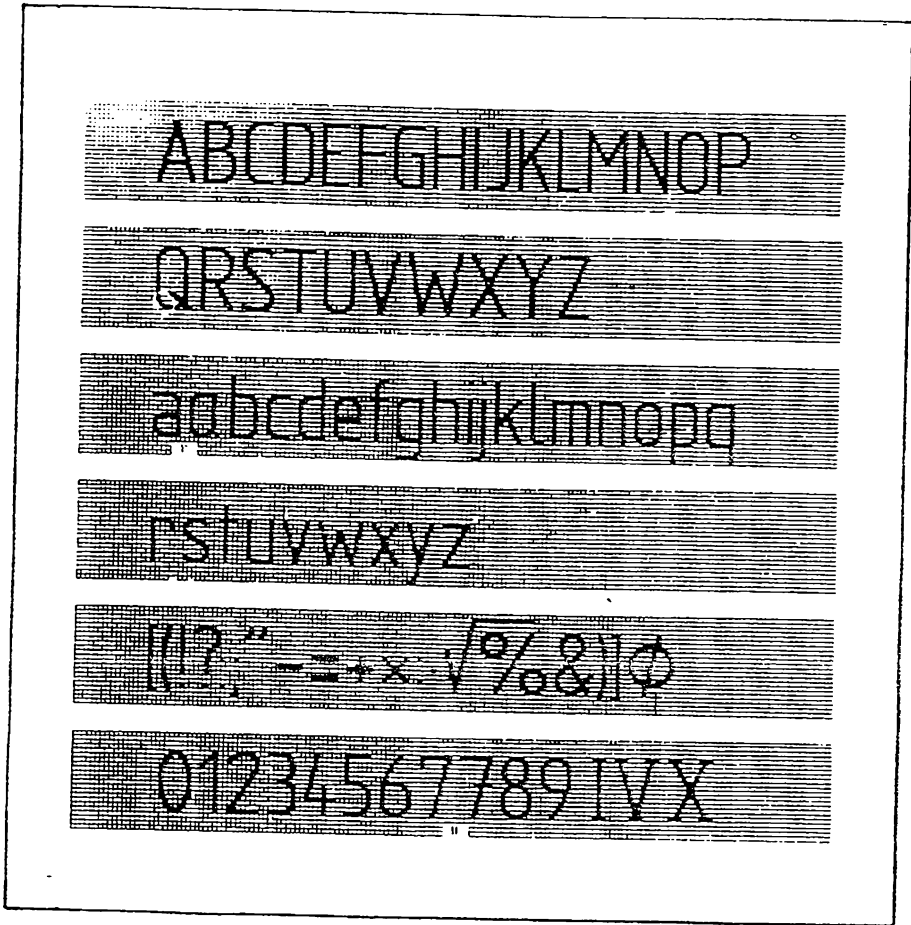
يجب ان لا يقل الارتفاع h و c عن 2.5 مم ، ويعني ذلك اذا
 استعملت الحروف الكبيرة والصغيرة معا وكان مقدار c يايوي 2.5 مم فان

مقدار h يكون ماويلا لـ 3.5 مم .
 ان النسبتين القياسيتين $\frac{1}{14}$ و $\frac{1}{10}$ لـ $\frac{d}{h}$ هما الاكثر اقتصاديا لانها
 ينتجان حداً ادنى من سمك الخطوط كما موضح في الجدولين 4.1 و 4.2 .
 يوصى باستعمال النسب المذكورة في الجدولين 4.1 و 4.2 لارتفاع الحروف
 الصغيرة والمساقة بين الحروف والحد الادنى للمساقة بين خطوط القاعدة والكلمات .

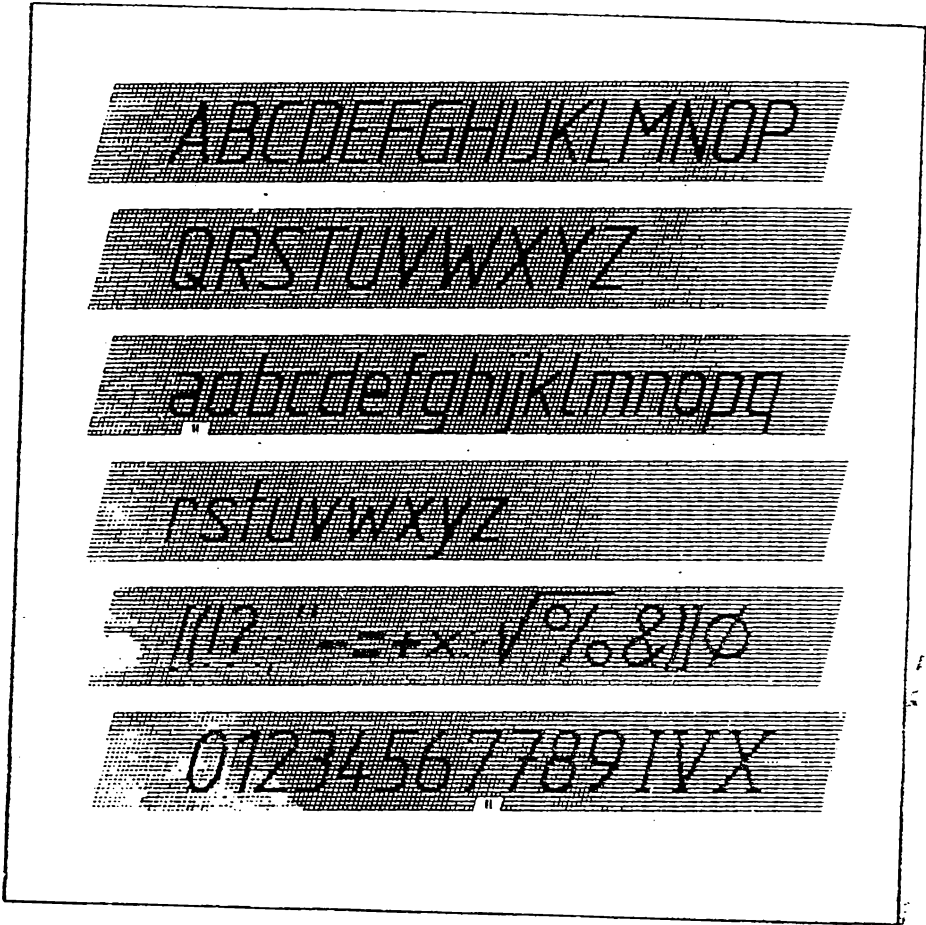
يكون الخط اما عموديا او مائلا بزاوية 15° الى اليمين الشاقول اي 75° مع
 الافق . يبين شكل 4.13 الحروف الانكليزية والارقام مؤشرا عليها اتجاه رسم
 اجزائها . وتبين الاشكال 4.14 الى 4.17 نماذج للحروف الانكليزية والارقام
 وبعض الرموز .



شكل 4.13 اتجاه اجزاء الحروف الانكليزية والارقام .



شكل 4.14 الحروف الانكليزية والارقام النحيفة ، نوع الخط A.



شكل 5.15 الحروف الانكليزية والارقام النحيفة المائلة . نوع الخط .A

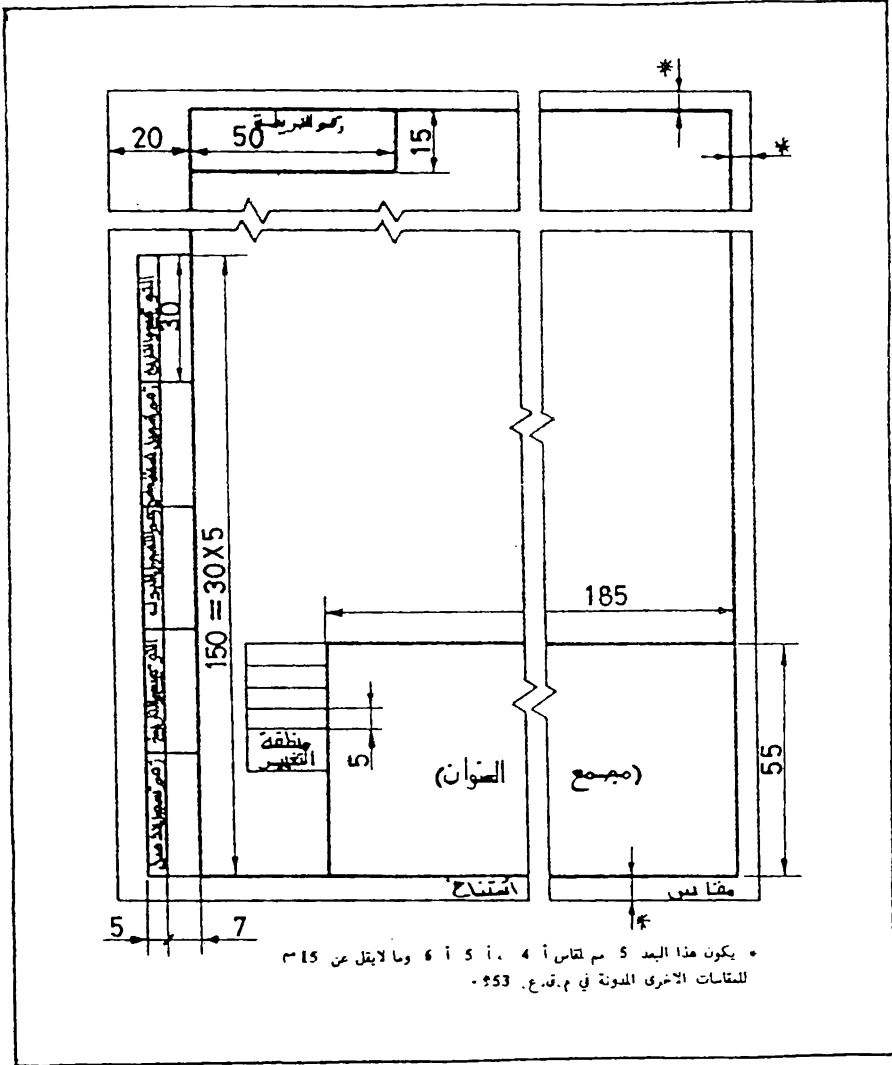


شكل 4.16 الحروف الانكليزية والارقام السمكة ، نوع الخط B .

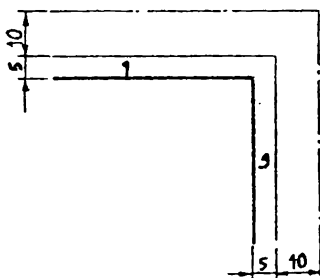
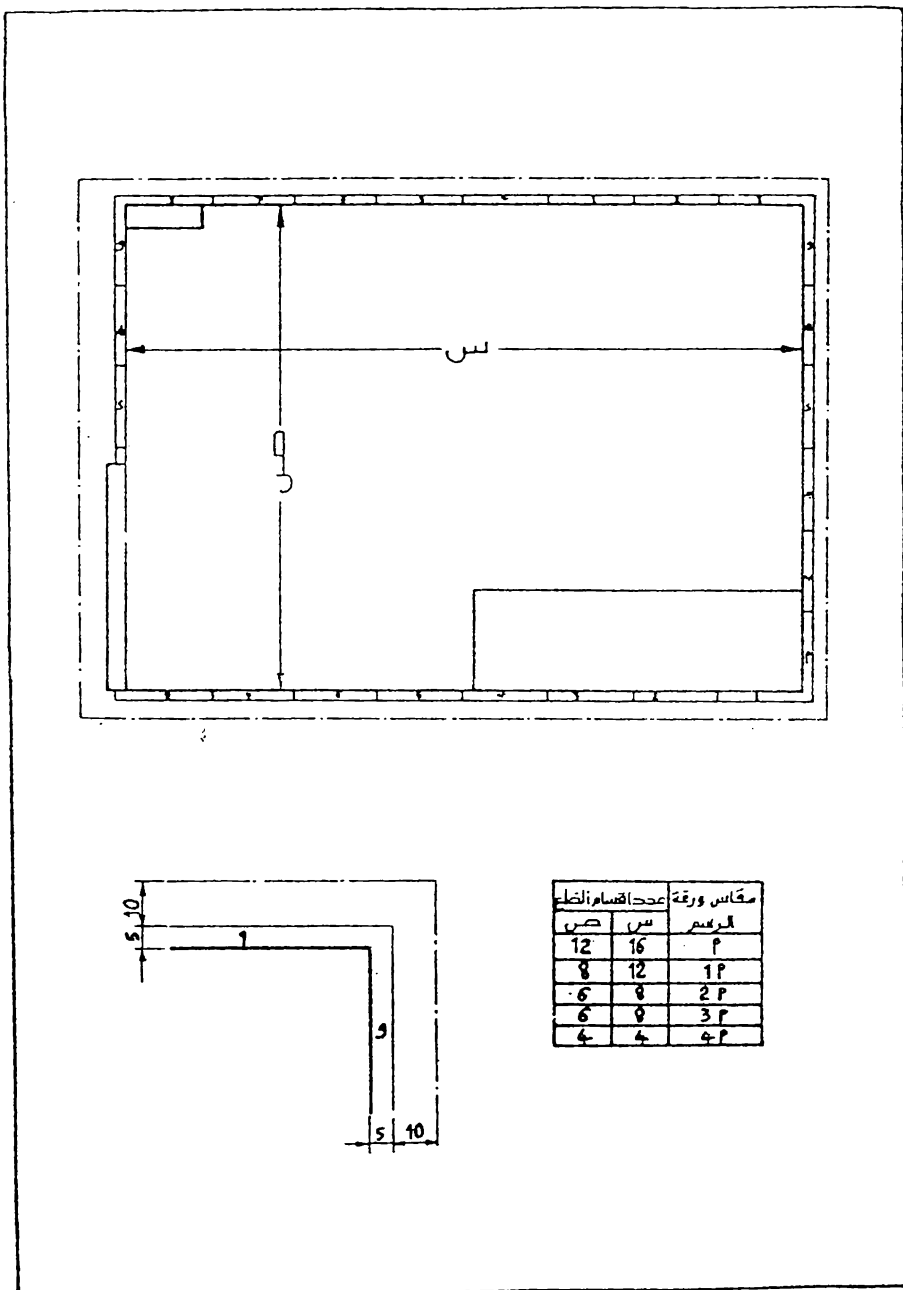


شكل 4.17 الحروف الانكليزية والارقام الميكة المائلة ، نوع الخط B

4.11 ترتيب ورقة الرسم . ان مسودة المواصفة القياسية العراقية رقم 996
تحدد ترتيب ورقة الرسم . وبموجب هذه المواصفة يكون ترتيب ورقة الرسم كما
في شكل 4.18 . ويمكن تقسيم ارضية ورقة الرسم الى مناطق كما في
شكل 4.19 .



شكل 4.18 ترتيب ورقة الرسم .



مقاس ورقة		عدد اقسام الطبخ
س	ص	الدسم
12	16	4
8	12	1P
6	8	2P
6	6	3P
4	4	4P

شكل 4.19 تقسيم ارضية ورقة الرسم .

4.12 جمع العنوان (Title Block) . لقد وردت تفاصيل مجمع العنوان في مودة المواصفة القياسية العراقية رقم 996 . يتضمن مجمع العنوان المعلومات الضرورية المطلوبة لاثبات هوية الرسم وتفسيره ، ويكون موضعه في زاوية الجهة اليمنى السفلى من ورقة الرسم ، شكل 4.19 .

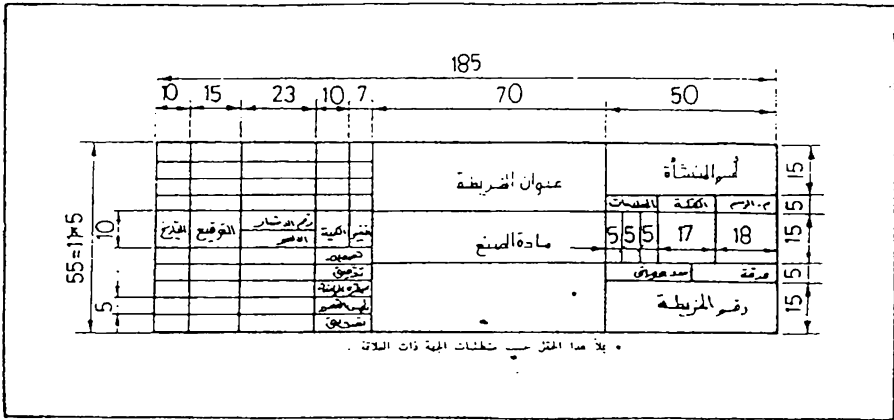
يتضمن مجمع العنوان المعلومات الاساسية التالية :

- 1 - اسم المنشأة .
 - 2 - رقم الخريطة .
 - 3 - العنوان الوصفي للرسم .
 - 4 - مقياس الرسم .
 - 5 - التواقيع .
 - 6 - تاريخ تصديق الرسم .
 - 7 - اشعار التغيير .
 - 8 - العلامات المميزة لطبعات الرسم .
- ملاحظة : يمكن ان يكرر رقم الرسم المبين في مجمع العنوان في مكان ملائم اخر على ورقة الرسم .

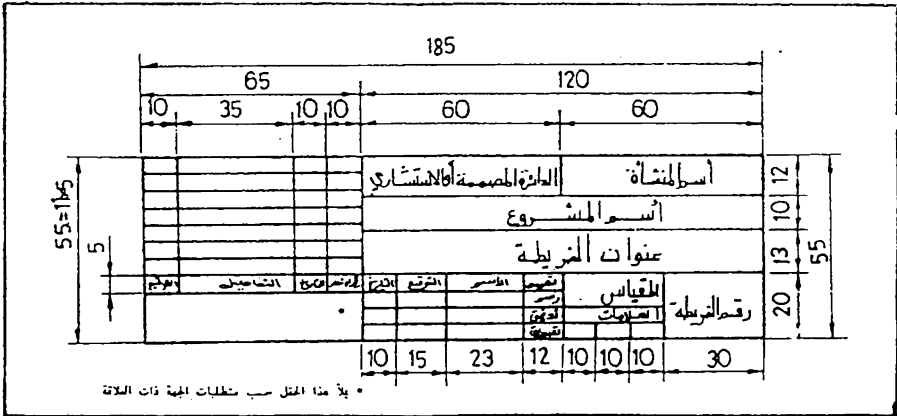
كما ويتضمن مجمع العنوان معلومات اضافية اخرى ، وفي القائمة التالية فقرات نموذجية للمعلومات الاضافية التي من الواجب مراعاتها للتضمنين في صيغة الرسم وتعتبر هذه القائمة غير جامعة :

- 1 - المادة والمواصفات ذات العلاقة .
- 2 - الكتلة .
- 3 - تسلسل ورقة الرسم .
- 4 - عدد اوراق الرسم .
- 5 - استبدال ب
- 6 - حل محل
- 7 - اعقب ب
- 8 - فقرة حقوق اعادة الطبع .

توصي مودة المواصفة القياسية رقم 996 باستعمال نموذج مجمع العنوان المبين في شكل 4.20 للاغراض الصناعية ، وفي شكل 4.21 للاغراض الهندسية الاخرى .



شكل 4.20 مجمع العنوان المتعمل للاغراض الصناعية



شكل 4.21 مجمع العنوان المتعمل للاغراض الهندسية العامة .



العمليات الهندسية

5.1 مقدمة .

يستند الكثير من الرسوم الهندسية اساسا على العمليات الهندسية وعلى كل رسام التعرف عليها كي يصبح قادرا على تطبيقها عند اعداد الرسم الهندسي . ويوضح هذا الفصل بعض العمليات الهندسية المهمة التي يتكرر استعمالها في الرسم الهندسي ، وعلى الطالب التعرف عليها واتقانها لحاجته اليها باستمرار . اما بعض العمليات السهلة كرسم عمود من نقطة على مستقيم ورسم المثلث والمربع وغيرها فقد استغني عن ذكرها لسهولة رسمها وعدم الحاجة الى توضيحها .

5.2 رسم عمود منصف لمستقيم .

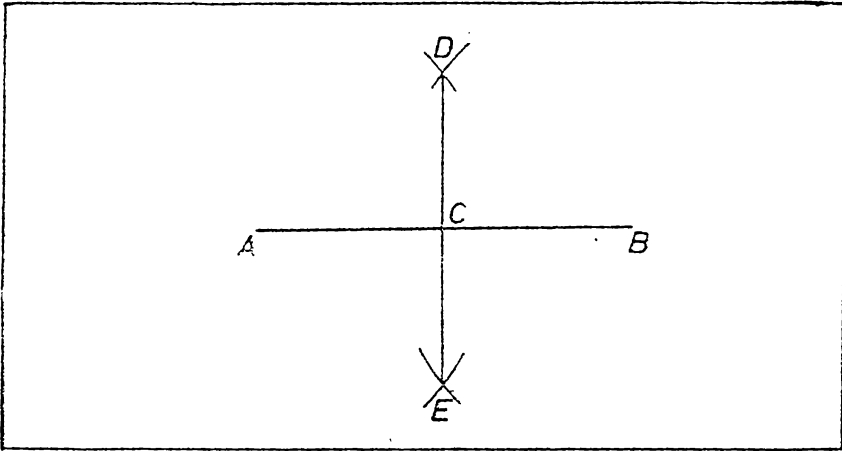
المعلوم : المستقيم $A B$ ، شكل 5.1 .

المطلوب : رسم عمود منصف للمستقيم $A B$.

ارسم من طرفي المستقيم اقواسا بنصف قطر مناسب واكبر من نصف طول المستقيم.

ان الخط الواصل بين نقطتي تقاطع الأقواس D و E يعين منتصف المستقيم

في C ويكون عمودا عليه ، شكل 5.1.



شكل 5.1 رسم عمود منصف لمستقيم .

5.3 تنصيف زاوية .

المعلوم . الزاوية $A B C$ ، شكل 5.2 .

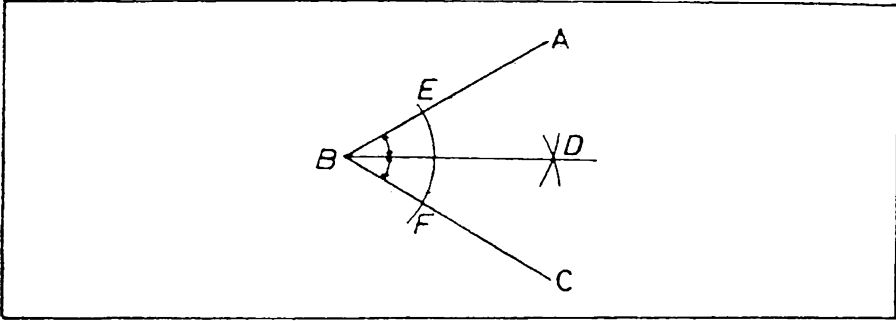
المطلوب : تنصيف الزاوية $A B C$.

من نقطة B ارسم قوس بنصف قطر مناسب بحيث يقطع ضلعي الزاوية في

E و F ارسم قوسين من E و F بنصف قطر اكبر بقليل من نصف

المسافة EF ليتقاطعا في D . ان المستقيم BD هو منصف للزاوية ABC .

شكل 5.2 .



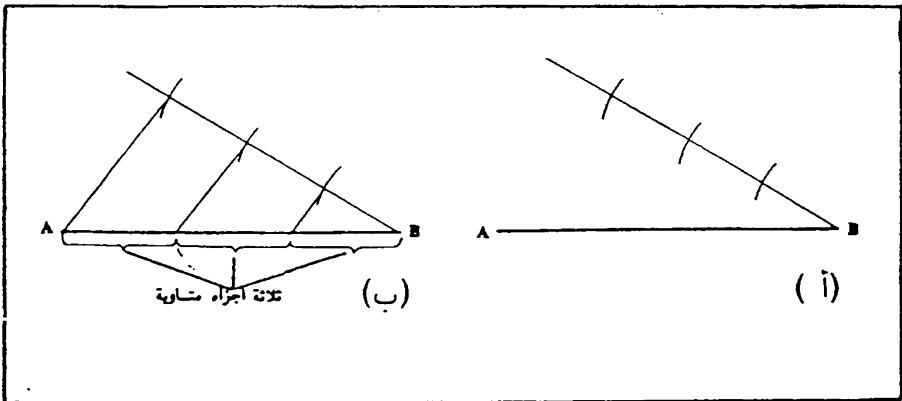
شكل 5.2 تنصيف زاوية

5.4 تقسيم مستقيم الى أجزاء متساوية .

المعلوم : المستقيم AB ، شكل 5.3.

المطلوب : تقسيم المستقيم AB الى اجزاء متساوية .

ارسم خط تقسيم من احد طرفي المستقيم AB وبزاوية مناسبة . من طرف التقاطع عين على خط التقسيم مسافات مناسبة ومتساوية في الطول بواسطة المسطرة او فرجال التقسيم وبعدهد الاجزاء المطلوبة ، ولتكن ثلاثة اجزاء ، شكل 5.3 (أ) .
اوصل نقطة اخر جزء في خط التقسيم مع نهاية المستقيم ثم ارسم خطوط موازية من نقط التقسيم لتحصل على تقسيم المستقيم AB الى ثلاثة اجزاء متساوية ، شكل 5.3 (ب) .



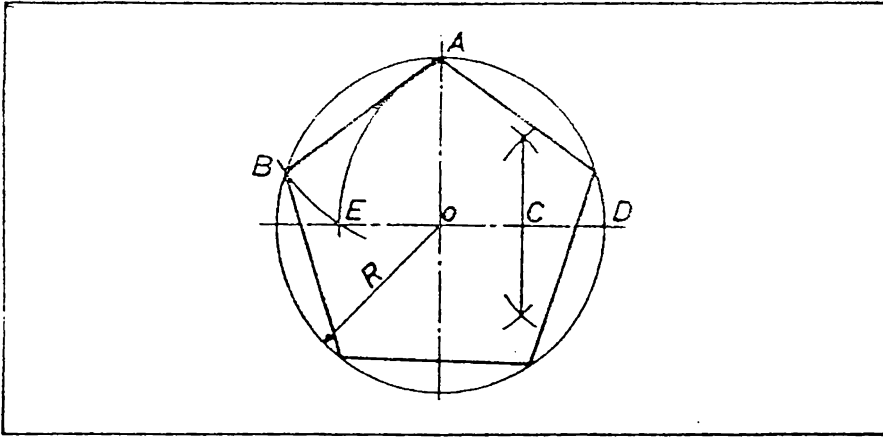
شكل 5.3 تقسيم مستقيم الى ثلاثة اجزاء متساوية .

5.5 رسم شكل خماسي داخل دائرة.

المعلوم : الدائرة المحيطية نصف قطرها R ، شكل 5.4 .

المطلوب : رسم شكل خماسي داخل الدائرة .

عين منتصف نصف قطر الدائرة C (راجع الفقرة 5.2) ، ثم ركز الفرجال في النقطة C وافتح بقدر AC وارسم القوس AE ، ثم ركز الفرجال في النقطة A وافتح بقدر AE وارسم القوس EB ، وبالمسافة AB تم محيط الدائرة الى خمسة اجزاء بواسطة الفرجال ثم اوصل نقاط التقسيم لتحصل على الشكل الخماسي ، شكل 5.4 .



شكل 5.4 رسم شكل خماسي داخل دائرة .

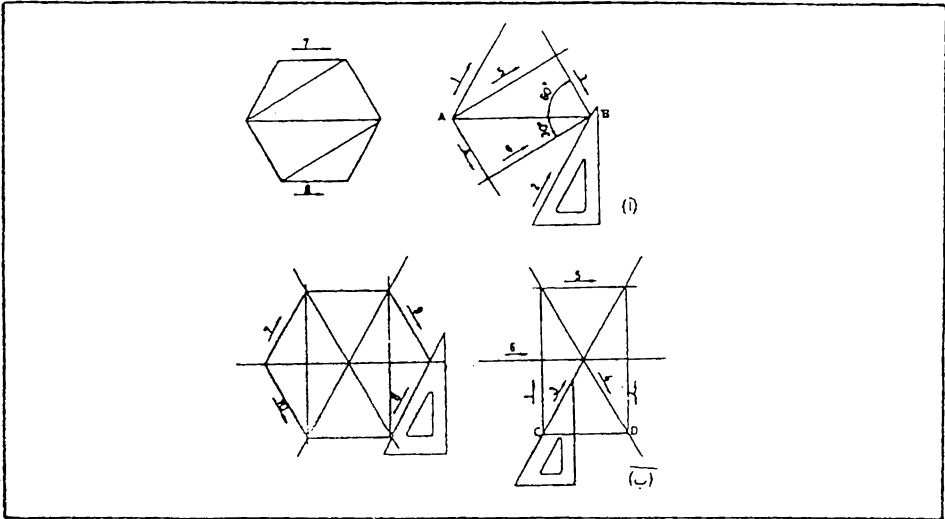
5.6 رسم شكل سداسي

المعلوم : طول الوتر AB أو طول الضلع CD ، شكل 5.5 .

المطلوب : رسم الشكل السداسي .

عند معرفة طول الوتر اتبع الخطوات المبينة في شكل 5.5 (أ) وعند معرفة

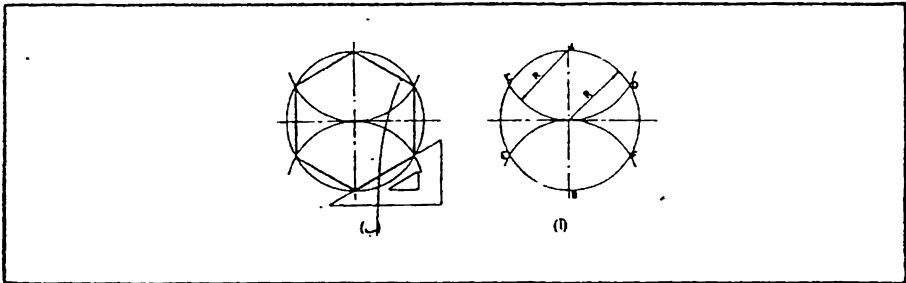
طول الضلع اتبع الخطوات المبينة في شكل 5.5 (ب) .



شكل 5.5 رسم شكل سداسي .

5.7 رسم شكل سداسي داخل دائرة نصف قطرها معلوم

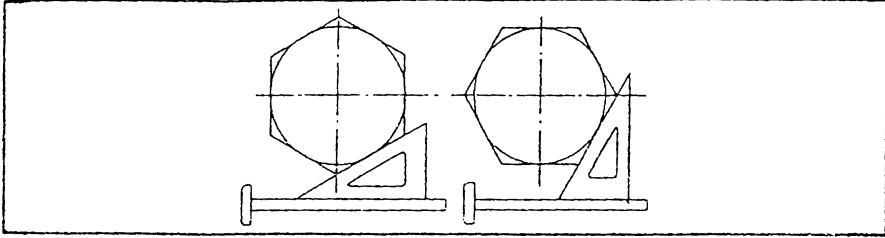
المعلوم : الدائرة المحيطة نصف قطرها R .
المطلوب : رسم شكل سداسي داخل الدائرة .
ارسم خطي مركز الدائرة. من النقطتين B و A ارسم قوسين بنصف القطر
(R) بحيث يقطعان الدائرة في النقاط C D E F ، شكل 5.6 (أ) ،
ثم اوصل هذه النقاط كما مبين في شكل 5.6 (ب) لتحصل على الشكل
السداسي .



شكل 5.6 رسم شكل سداسي داخل دائرة .

5.8 رسم شكل سداسي خارج دائرة

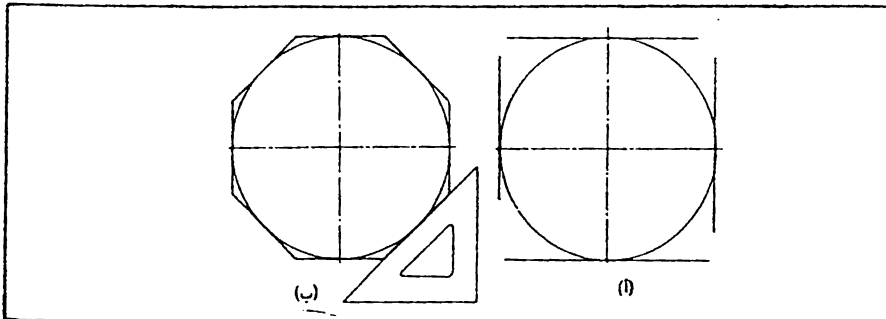
- المعلوم : الدائرة الداخلية ونصف قطرها R .
 - المطلوب : رسم شكل سداسي خارج الدائرة .
- ارسم خطي مركز الدائرة . وباستعمال المثلث ذو الـ $30^\circ \times 60^\circ$ مع مسطرة الحرف T- ارسم مماسات للدائرة كما موضح في شكل 5.7 لتحصل على الشكل السداسي المطلوب .



شكل 5.7 رسم شكل سداسي خارج دائرة .

5.9 رسم شكل ثماني خارج دائرة .

- المعلوم : الدائرة الداخلية نصف قطرها R .
 - المطلوب : رسم شكل ثماني خارج الدائرة .
- باستعمال مسطرة الحرف T- والمثلث ذو الـ 45° ارسم الاضلع الثمانية كعماسات للدائرة ، كما مبين في شكل 5.8 (أ) و (ب) .



شكل 5.8 رسم شكل ثماني خارج دائرة .

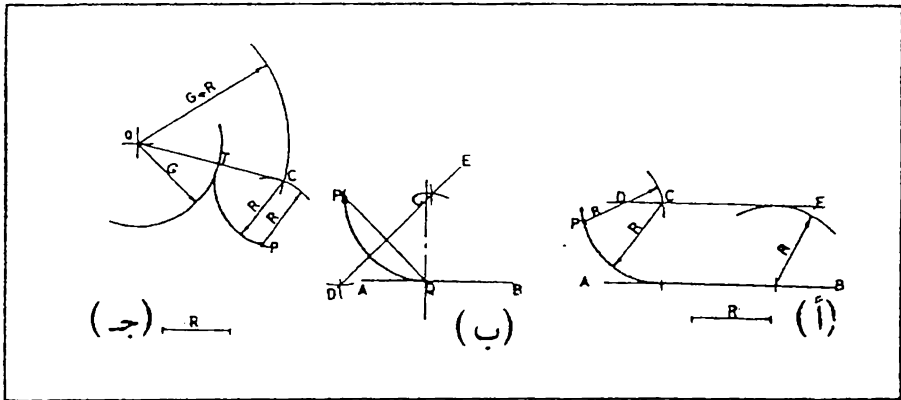
5.10 رسم قوس يس قوس اخر او مستقيم ويمر من نقطة معينة.

أ - المعلوم : المستقيم AB ، النقطة P ، نصف القطر R ، شكل 5.9 (أ) .

المطلوب : رسم قوس بنصف القطر R يس المستقيم AB ويمر بالنقطة P .
ارسم الخط الموازي DE للمستقيم AB على مسافة R منه . من النقطة P
ارسم قوس بنصف قطر R . نقطة تقاطع القوس مع الخط DE هي مركز
القوس المماس ، شكل 5.9 (أ) .

ب - المعلوم : المستقيم AB ، نقطة التماس Q ، النقطة P .
المطلوب : رسم قوس يس المستقيم AB في النقطة Q ويمر بالنقطة P .
اوصل PQ ثم ارسم العمود المنصف DE (راجع فقرة 5.2) . من
النقطة Q اقم عمود على المستقيم AB . نقطة التقاطع C هي مركز القوس
المماس ، شكل 5.9 (ب) .

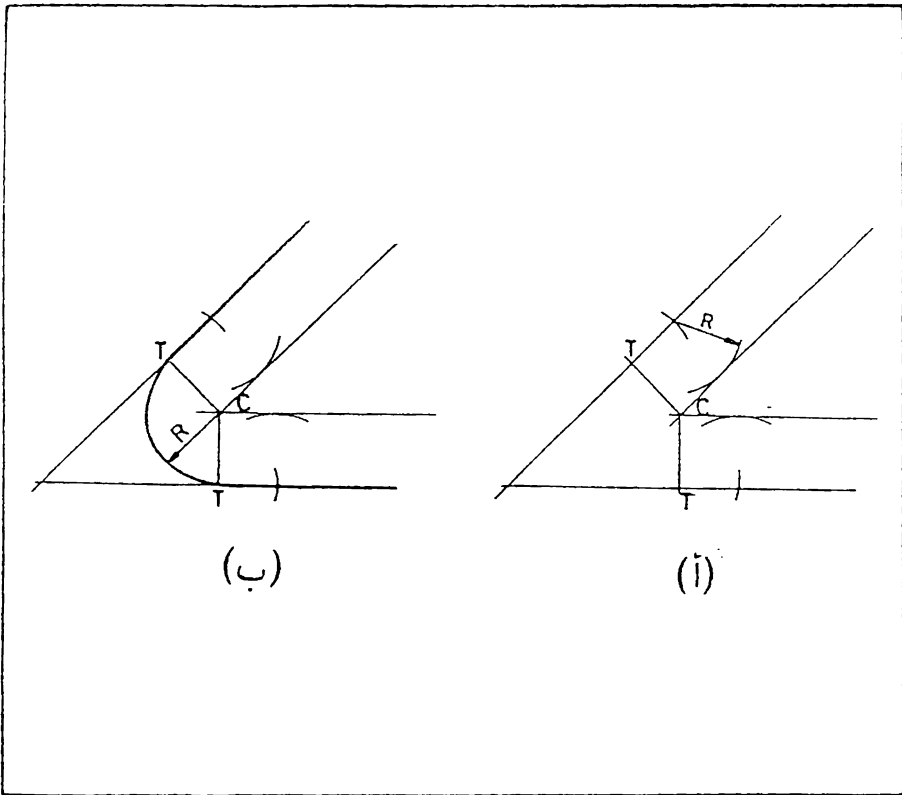
ج - المعلوم : القوس G من المركز Q ، النقطة P ، نصف القطر R .
المطلوب : رسم قوس بنصف قطر R يس القوس G ويمر بالنقطة P .
ارسم قوس من النقطة P بنصف قطر R . ارسم قوس من النقطة Q بنصف
قطر $G + R$. ان نقطة تقاطع القوسين C هي مركز القوس المماس ، شكل
5.9 (ج) .



شكل 5.9 رسم قوس يس قوس آخر أو مستقيم ويمر من نقطة معينة .

5.11 رسم قوس يس مستقيمين متقاطعين .

المعلوم : مستقيمين متقاطعين . نصف القطر R
 المطلوب : رسم قوس بنصف القطر R يس المستقيمين المتقاطعين
 ارسم خطين موازيين للمستقيمين المتقاطعين وعلى مسافة R منها ، شكل
 5.10 (أ) . نقطة تقاطع الخطين هي مركز القوس المماس . من أقم عمودين
 على المستقيمين لتحديد نقطتي التماس T ثم ارسم القوس المماس بنصف قطر R
 بين نقطتي التماس ، شكل 5.10 (ب) .

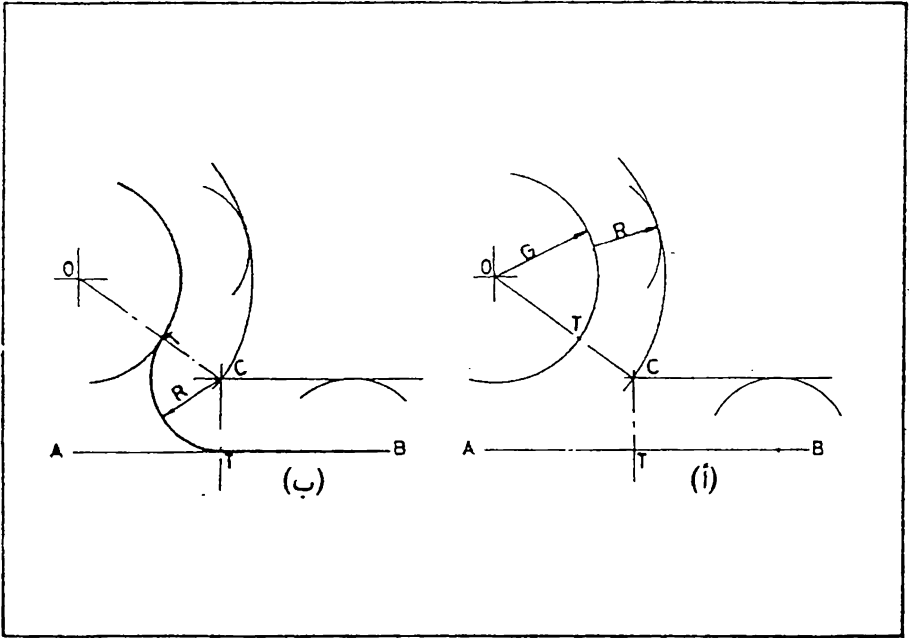


شكل 5.10 رسم قوس يس مستقيمين متقاطعين .

5.12 رسم قوس يس قوسا اخر وخط مستقيم .

المعلوم : قوس نصف قطره G ، الخط المستقيم AB ، نصف القطر R ،
شكل 5.11 (أ) .

المطلوب : رسم قوس بنصف قطر R يس القوس G والخط المستقيم AB .
ارسم مستقيم موازي للمستقيم AB وعلى مسافة R منه ثم ارسم قوس موازي
للقوس G وعلى بعد R منه ايضا . ان نقطة التقاطع C هي مركز القوس
المماس ، شكل 5.11 (أ) . من C اقم عمود على المستقيم AB للحصول
على نقطة التماس T معه ، اوصل المركزين O و C للحصول على نقطة التماس
الثانية T . من المركز C ارسم القوس المماس بنصف القطر R بين نقطتي
التماس ، شكل 5.11 (ب) .

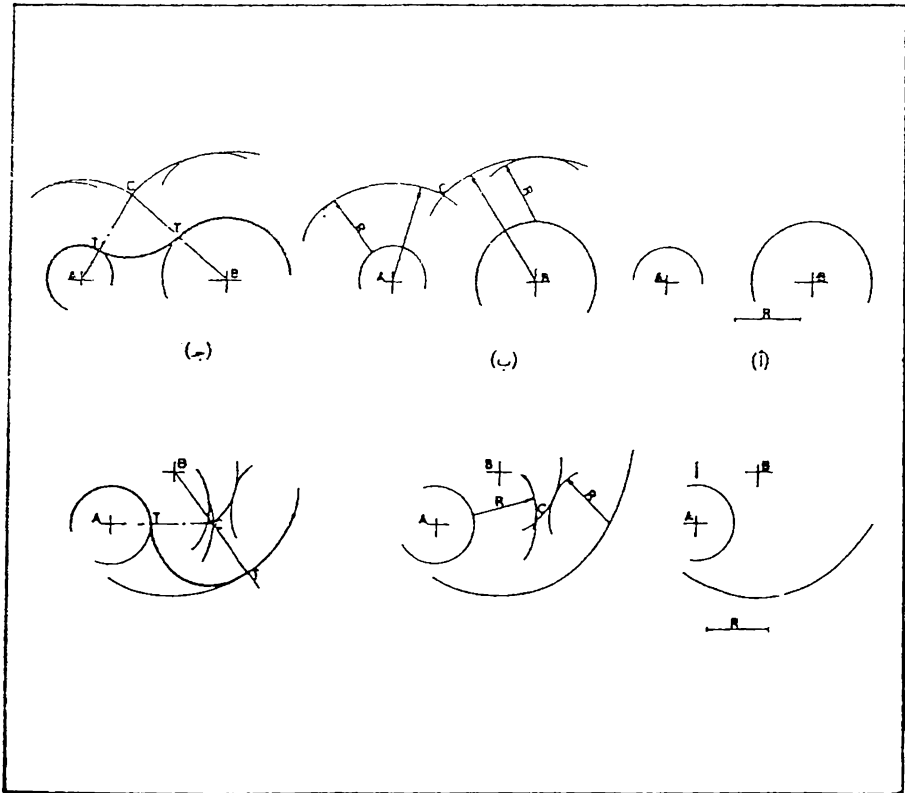


شكل 5.11 رسم قوس يس قوسا آخر وخط مستقيم .

5.13 رسم قوس يمس قوسين آخرين .

المعلوم : القوسين ذو المركزين A و B ، نصف القطر R ، شكل 5.12 . (أ)

المطلوب : رسم قوس بنصف قطر R يمس القوسين المعلومين من المركزين A و B اسم قوسين موازيين للقوسين المعلومين ، وعلى بعد R منها ، شكل 5.12 (ب) ، ان نقطة تقاطع هذين القوسين هي مركز القوس المماس . اوصل المركزين A و C وكذلك B و C لتحصل على نقطتي التماس T ، ثم ارسم القوس المماس بين نقطتي التماس ، شكل 5.12 (ج) .



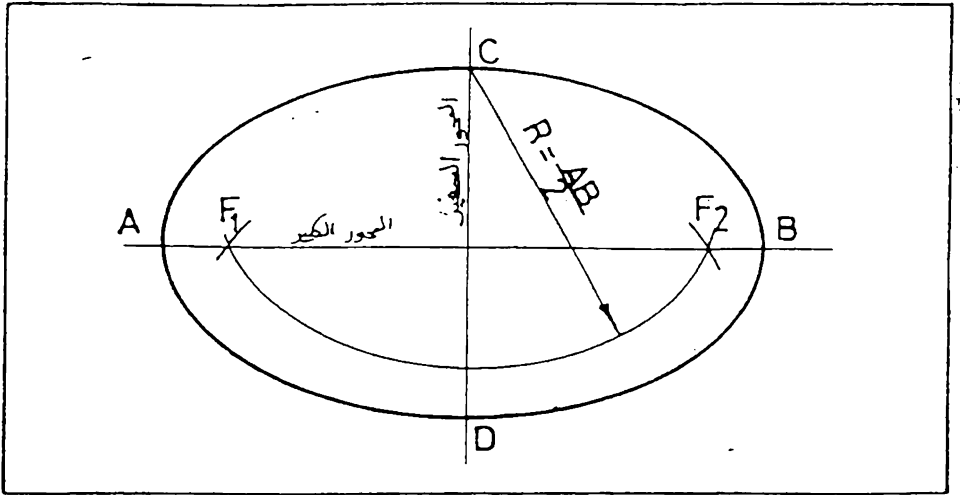
شكل 5.12 رسم قوس يمس قوسين آخرين .

5.14 البيضوي (Ellips) . البيضوي عبارة عن منحنى مفلق يقع ضمن سطح مستوي ويتولد من حركة نقطة ، بحيث يكون مجموع المسافتين من تلك النقطة الى نقطتين معلومتين هما F_1 و F_2 (تسمى البؤرة) كمية ثابتة . ان هذه الكمية تساوي طول المحور الكبير ، شكل 5.13 .

ان المحور الصغير هو خط عمود على المحور الكبير ومار بالمركز . لتعيين البؤرة يقطع المحور الكبير بقوس دائري نصف قطره يساوي نصف المحور الكبير ومركزه احدي نهايتي المحور الصغير . معادلة البيضوي في حالة تطابق مركز البيضوي مع نقطة تقاطع الإحداثيين X و Y هي :

$$\frac{x^2}{a^2} + \frac{y^2}{b^2} = 1$$

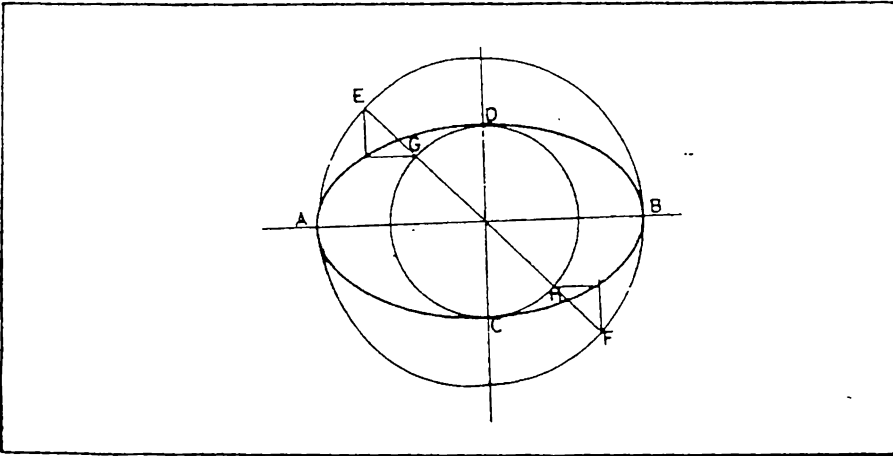
حيث ان a و b هما بعدا تقاطع البيضوي مع X و Y . ان البيضوي هو من اكثر المنحنيات المستعملة في الرسم الهندسي بعد القوس الدائري ، لذا من الضروري معرفة طريقة رسمه . وتوجد طرق مختلفة لرسم البيضوي ، منها طريقة تقريبية باستعمال الاقواس الدائرية .



شكل 5.13 البيضوي .

5.15 رسم البيضوي بطريقة الدوائر المتمركزة.

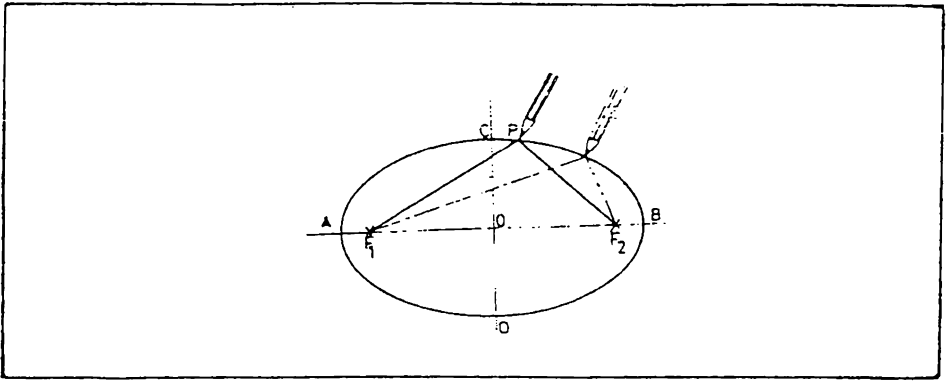
أرسم دائرتين من مركز البيضوي ، قطريهما يساوي طول المحور الصغير والمحور الكبير للبيضوي . ان رسم اي خط مستقيم يمر بالمركز ، مثل EF يقطع كلا من الدائرتين في نقطتين مثل E و F ، G و H من E و F ارسم خطين موازيين للمحور الصغير CD ، ومن G و H ارسم خطين موازيين للمحور الكبير AB . ان نقطتي تقاطع هذه الخطوط تعين نقطتين للبيضوي ، شكل 5.14 . وبتكرار هذه العملية يمكن الحصول على مجموعة نقاط تعطي عند توصيلها البيضوي المطلوب .



شكل 5.14 رسم البيضوي بطريقة الدوائر المتمركزة .

5.16 رسم البيضوي بطريقة الخيط والمسار . تستند هذه الطريقة على

تعريف البيضوي (الفقرة 5.14) ، وتتمثل عادة للاشكال الكبيرة .
 ثبت مسارين في بؤرتي البيضوي ، ثم اربط بهما خيط طوله يساوي طول المحور الكبير . شد الخيط بواسطة قلم كما في شكل 5.15 . ارسم نقطة مثل P لتكون احدي نقاط البيضوي . وعند حركة القلم مع الخيط نحصل على البيضوي الكامل .

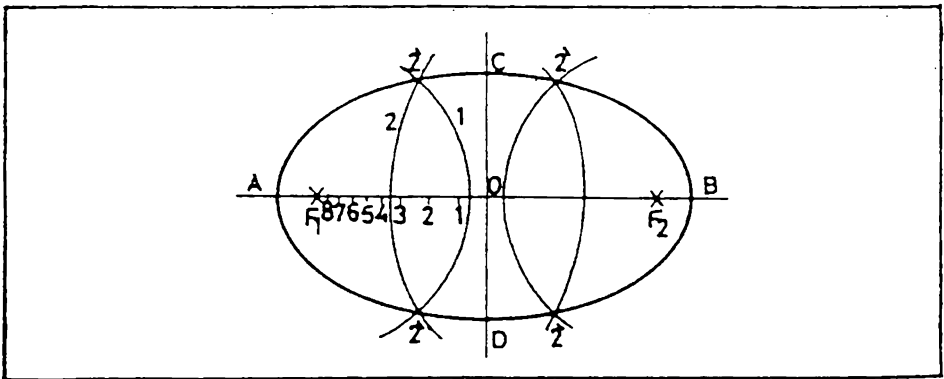


شكل 5.15 رسم البيضوي بطريقة الخيط والمسار.

5.17 رسم البيضوي من القطر الكبير ونقطتي البؤرة . علم عدد من النقاط على القطر الكبير بين المركز والبؤرة . يفضل ان تكون النقاط القريبة من البؤرة على مسافات متقاربة اكثر . شكل 5.16 . ان كل نقطة من هذه النقاط تعطي اربعة نقاط للبيضوي كما يلي ، شكل 5.16 :

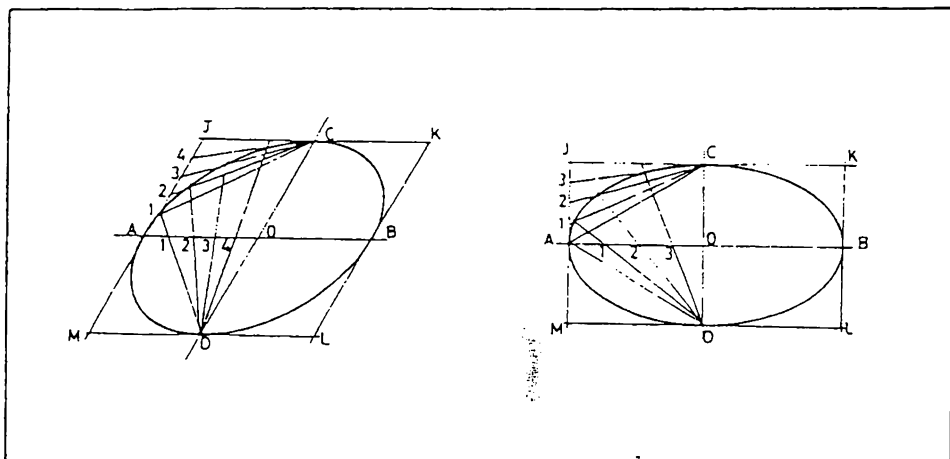
ابدأ بالرسم من اية نقطة ، لتكن النقطة 2 . ركز الفرجال في البؤرة F1 وارسم قوس بنصف قطر A2 (المسافة بين النقطة 2 ونهاية القطر الكبير) ثم ارسم من البؤرة F2 قوس بنفس البعد . ارسم قوس من البؤرتين F1 و F2 بنصف قطر B2 . ان نقاط تقاطع هذه الاقواس تعطي اربعة نقاط للبيضوي ، شكل 5.16 .

تكرر هذه العملية بالنسبة للنقاط الاخرى ، ثم اوصل نقاط البيضوي .



شكل 5.16 رسم البيضوي من القطر الكبير ونقطتي البؤرة .

5.18 رسم البيضوي داخل متوازي الاضلع . قسم المفاة AO و AJ الى نفس العدد من المفاة المتاوية ، شكل 5.17. من النقطتين C و D ارسم خطوط رفيعة تمر بهذه النقط . ان نقاط تقاطع الخطوط المارة بنفس الارقام هي نقاط للبيضوي . كرر العملية للاقسام الباقية من البيضوي ثم اوصل النقاط



شكل 5.17 رسم البيضوي داخل متوازي الاضلع.

5.19 طريقة تقريبية لرسم البيضوي . لكثير من الاغراض يمكن الاكتفاء بطريقة تقريبية لرسم البيضوي باستعمال الفرجال كما يلي (تسمى هذه الطريقة بطريقة المراكز الاربعة) : ارسم قطري البيضوي AB و CD ثم اوصل AC, شكل 5.18.

حدد المفاة CF على الخط AC بحيث تساوي نصف الفرق بين القطر الكبير والمطر الصغير ، اي :

$AO - CO = CF$. ويمكن عمل ذلك برسم قوس من المركز بنصف

القطر AO بحيث يقطع امتداد القطر الصغير في النقطة E . ارسم قوس من

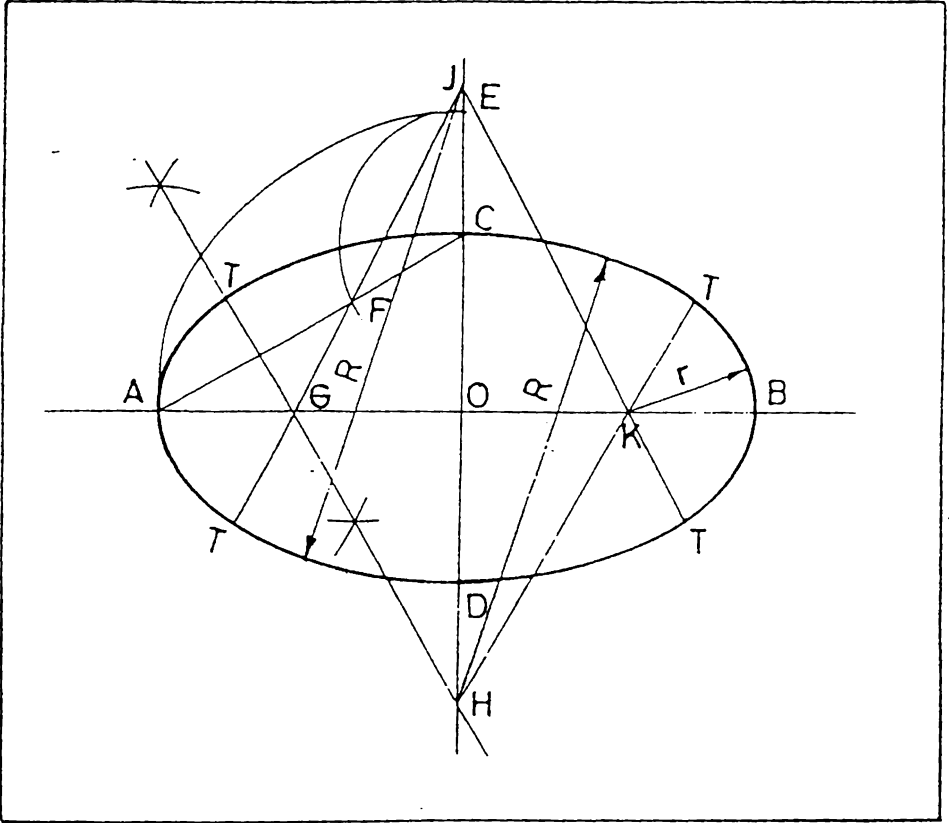
C بنصف القطر CE ليقطع المستقيم AC في F . ارسم العمود المنصف

للمستقيم AF . ان نقطتي تقاطع العمود G و H مع القطر الكبير وامتداد

القطر الصغير هما مركزين لقوسين من البيضوي . ويمكن الحصول على المركزين

الاخرين J و K باخذ $OK = OG$ و $OJ = OH$.

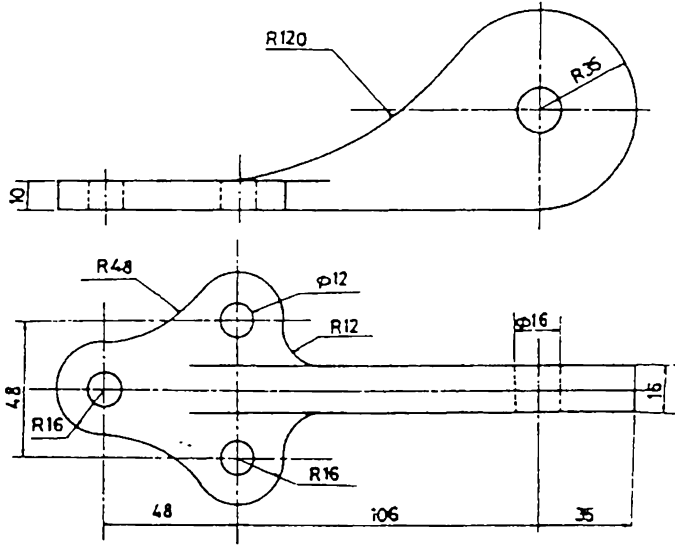
من المراكز الاربعة ، ارسم اقواس دائرية بنصف قطر R و r . لزيادة دقة الرسم ، يمكن تحديد نقاط التماس T التي تقع على امتداد الخطوط الواصلة بين مراكز الاقواس .



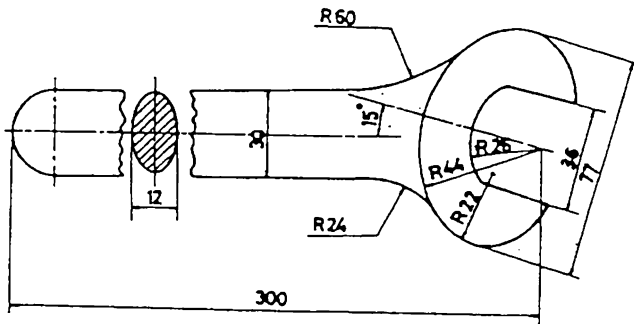
شكل 5.18 طريقة المراكز الاربعة لرسم البيضوي .

5.20 تمارين في رسم الاشكال الهندسية

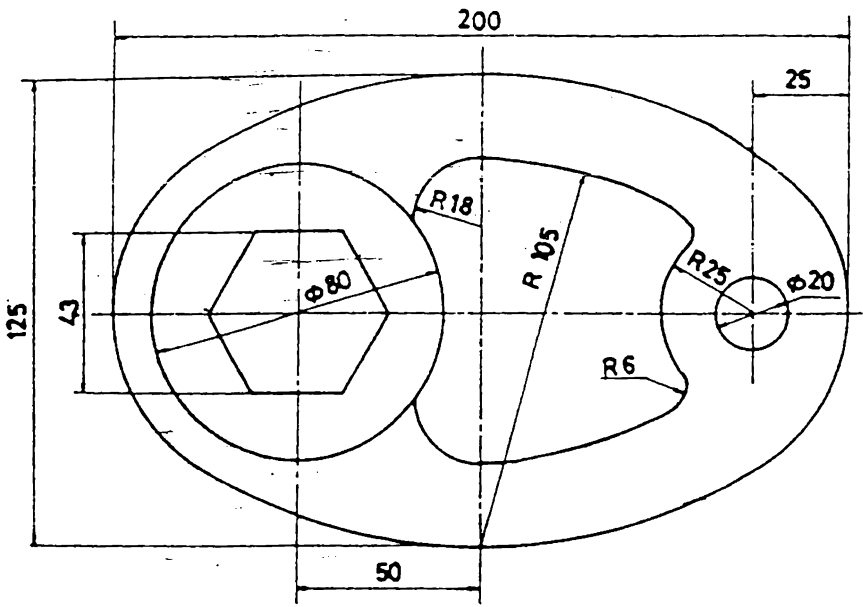
ارسم التمارين 5.1 الى 5.6 مع العناية التامة بدقة الرسم لاحظ نقاط التماس وتجنب اظهار تتوءات مشوهة للرسم عند هذه النقاط .



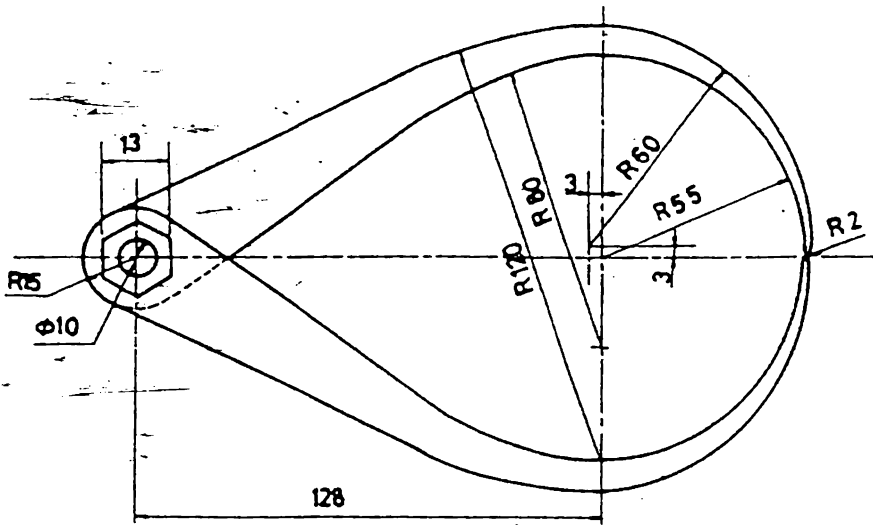
تمرين 5.1



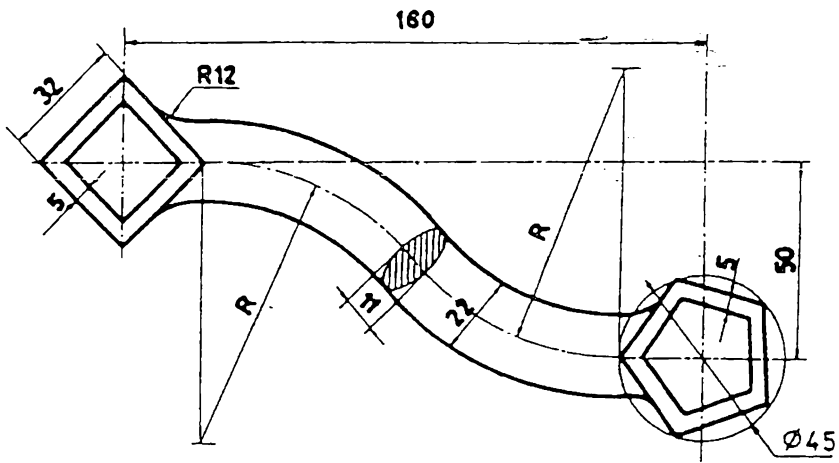
تمرين 5.2



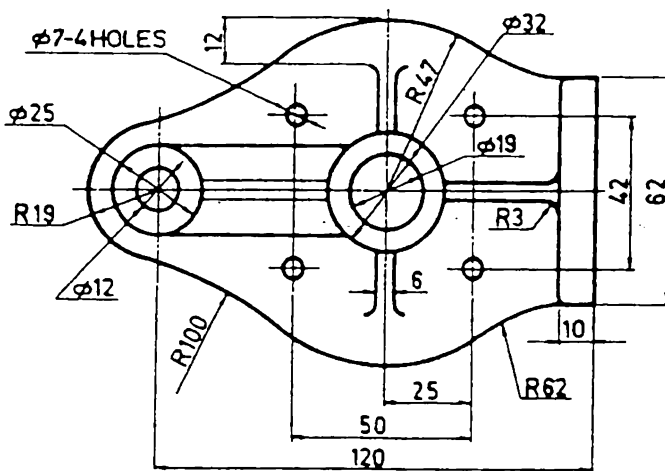
5.3 تمرین



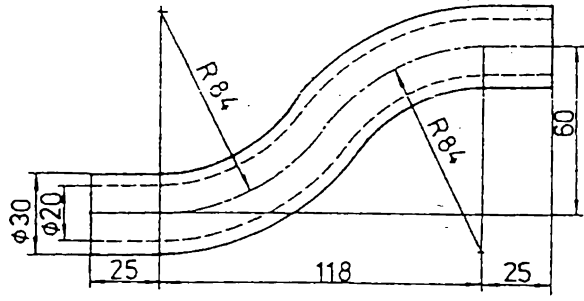
5.4 تمرین



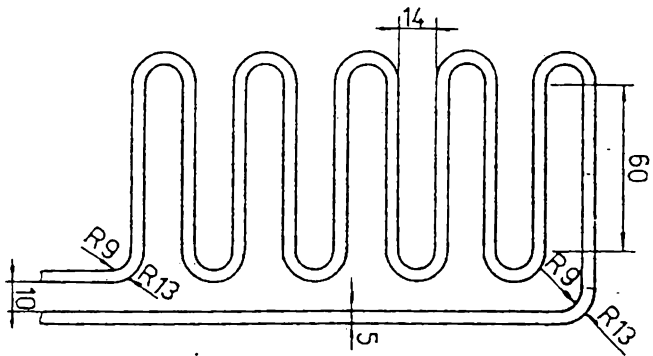
تمرین 5.5



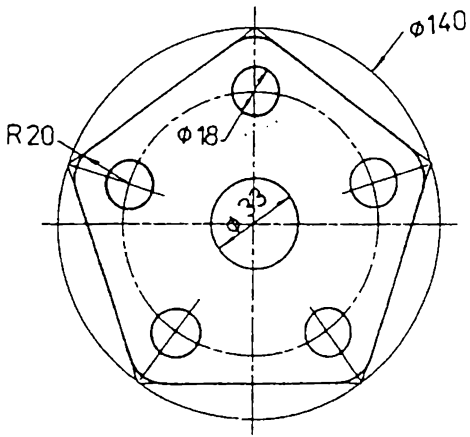
تمرین 5.6



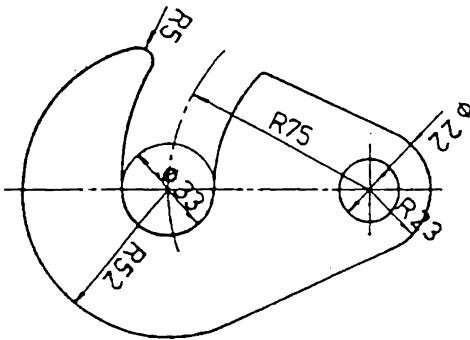
تصویر 5.7



تصویر 5.8



تورين 5.9



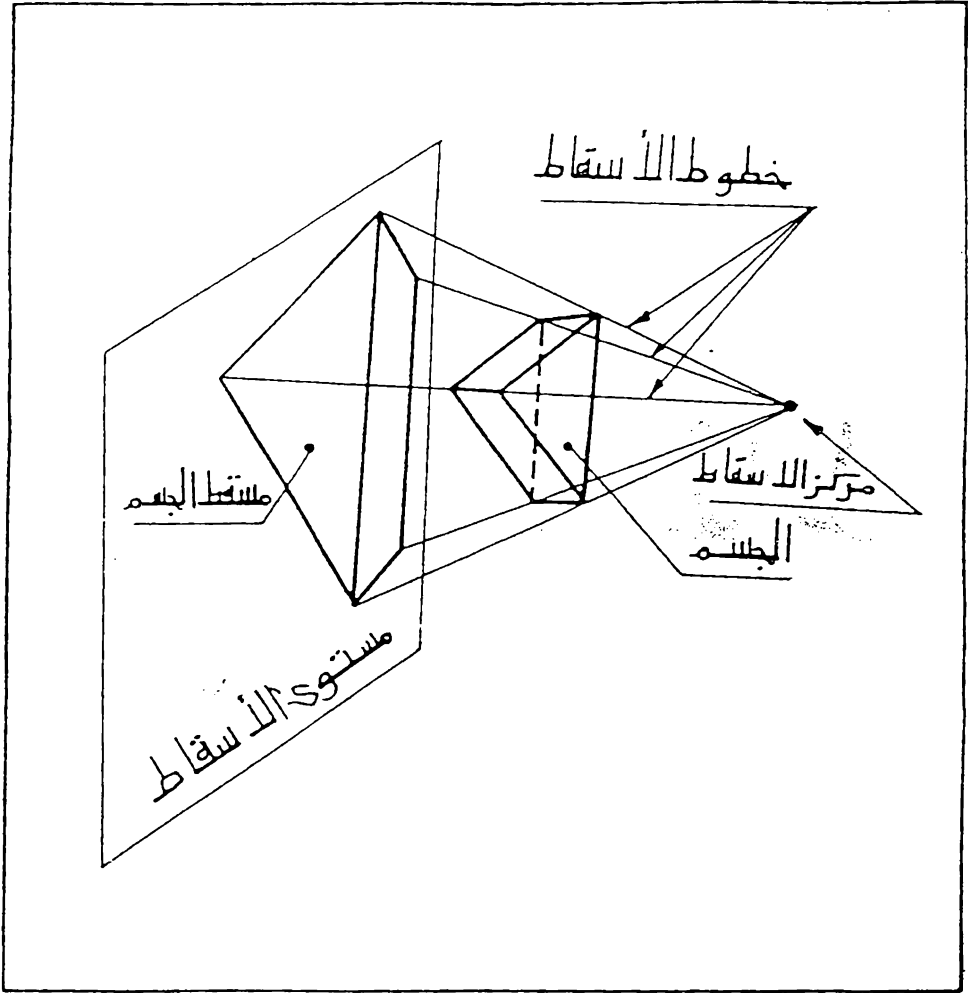
تورين 5.10

6

نظرية الإسقاط

6.1 مقدمة . يواجه المهندس مهمة تمثيل الاجسام ذات الابعاد الثلاثة على ورقة الرسم التي لها بعدين فقط . ولكي يعطي رسمة توضيحا كاملا ومفهوما لشكل الجسم وابعاده يجب اتباع طرق واساليب معينة ، على ان تكون هذه الطرق مثبتة بموجب قواعد معدة وموحدة . واسباس قواعد الرسم الهندسي هو الاسقاط .

6.2 نظرية الإسقاط . الإسقاط هو طريقة لتمثيل الاجسام على سطح مستوى ، وذلك بتصور نقطة في الفضاء تسمى مركز الإسقاط (Point Station) وامرار خطوط تسمى بخطوط الإسقاط (Projection Lines) من مركز الإسقاط الى نقاط الجسم المختلفة ، فعند تقاطع هذه الخطوط مع مستوى يسمى به مستوى الإسقاط (Plane of Projection) نحصل على شكل يسمى به مسقط الجسم (View of the object) ، شكل 6.1 .

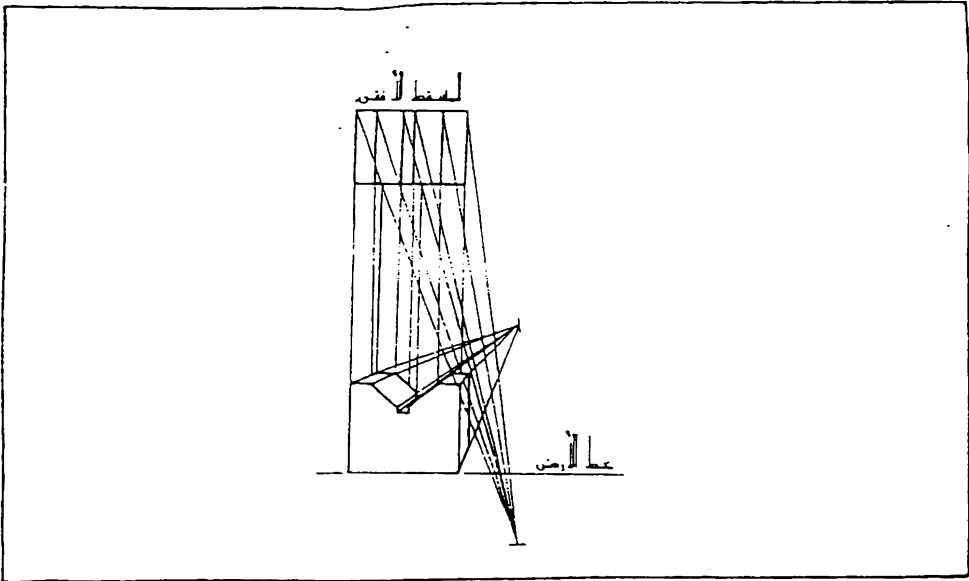


شكل 6.1 الإسقاط

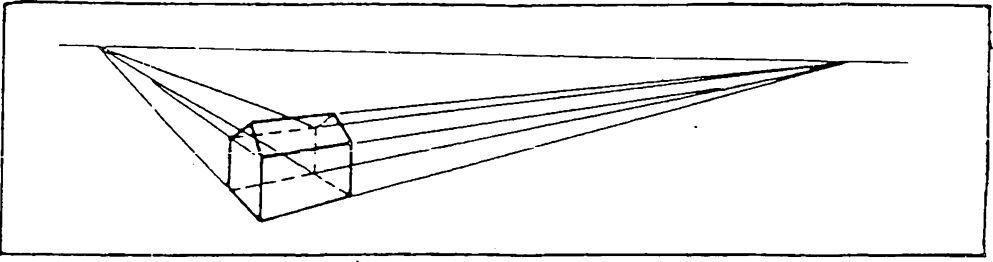
6.3 طرق الإسقاط . بموجب نظرية الإسقاط توجد مالا نهاية من الاحتمالات لرسم مقطع الجسم ، فمثلا تغيير وضعية الجسم بالنسبة الى خطوط الإسقاط ومستوى الإسقاط وتغيير اتجاه مستوى الإسقاط او موقع مركز الإسقاط يؤدي الى ماقط بأشكال مختلفة . ولتحديد هذه الاحتمالات الكثيرة فقد صنف طرق خاصة للإسقاط يتم بموجبها رسم الاجسام بشكل موحد .

توجد طريقتان للإسقاط حسب موقع مركز الإسقاط . فاذا وقع مركز الإسقاط على بعد نهائي نحصل على الإسقاط المنظور (Perspective Projection) ، اما اذا كان موقع مركز الإسقاط في اللانهاية فأن خطوط الإسقاط تصبح متوازية مع بعضها ويسمى الإسقاط بالإسقاط المتوازي (Parallel Projection) .

يوجد نمطان للإسقاط المنظور وهما الإسقاط المنظور المتوازي (Parallel Perspective) وذلك عندما تكون احدى أوجه الجسم الرئيسية موازية لمستوى الإسقاط ، شكل 6.2 ، والإسقاط الزاوي (Angular Projection) عندما تكون أوجه الجسم الرئيسية مائلة مع مستوى الإسقاط ، شكل 6.3 .



شكل 6.2 الإسقاط المنظور المتوازي .

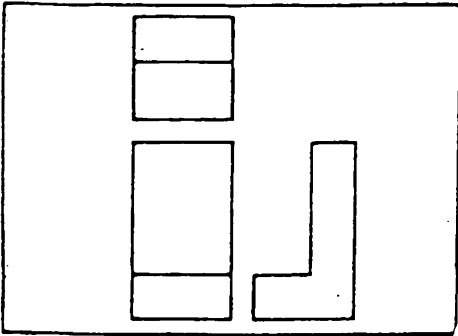


شكل 6.3 الإسقاط الزاوي .

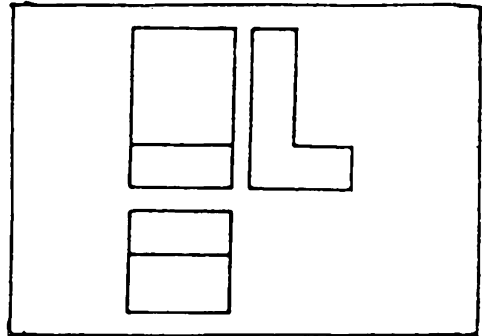
اما الإسقاط المتوازي فيمكن ان يتم بأحدى طريقتين :
 أولاً : الإسقاط المتعامد (Orthographic Projection) وذلك اذا
 كانت خطوط الإسقاط عمودية على مستوى الإسقاط .
 ثانياً : الإسقاط المائل (Oblique Projection) اذا كانت خطوط
 الإسقاط مائلة بالنسبة الى مستوى الإسقاط .

يتغير شكل المقط في الإسقاط المتعامد حسب وضعية الجسم بالنسبة الى
 مستوى الإسقاط ، فاذا كانت احدى أوجه الجسم الرئيسية موازية لمستوى الإسقاط
 نحصل على نظام الماسقط المتعدده (Multiview Projection) ، ويمكن ان
 يتم بأحدى طريقتين :

الإسقاط في الزاوية الزوجية الاولى (First Angle Projection) ، شكل
 6.4 ، والإسقاط في الزاوية الزوجية الثالثة (Third Angle Projection) /
 شكل 6.5 .



شكل 6.5 الإسقاط في الزاوية
 الزوجية الثالثة .



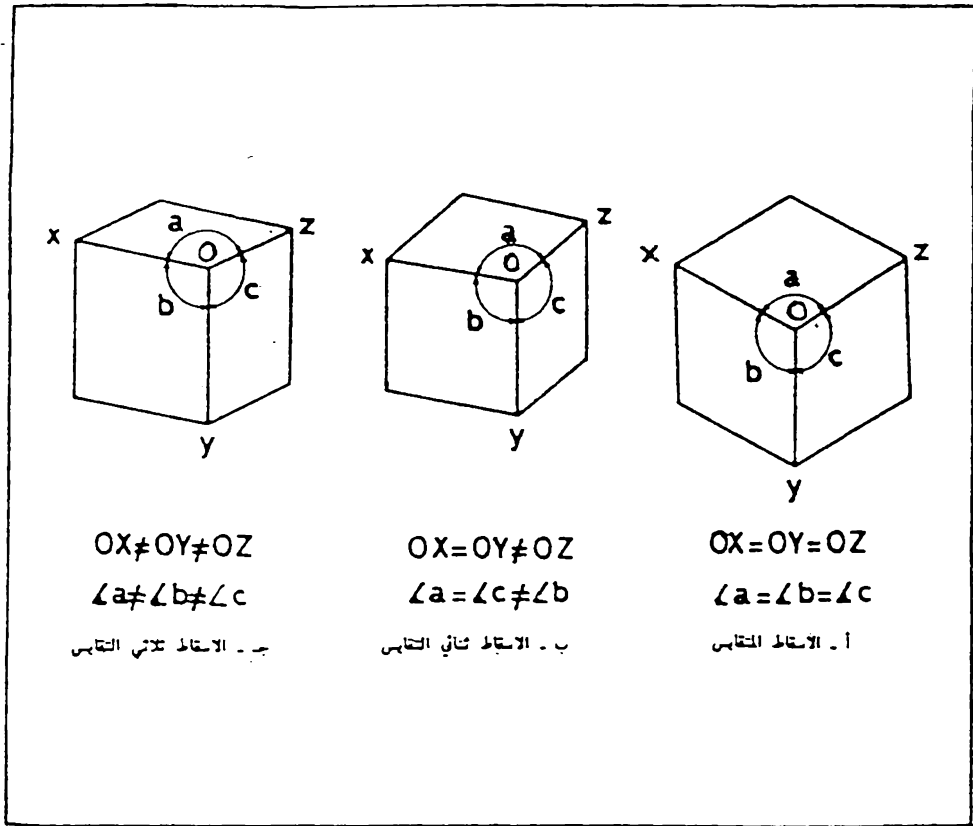
شكل 6.4 الإسقاط في الزاوية
 الزوجية الاولى .

إذا كانت أوجه الجسم الرئيسية مائلة بالنسبة إلى مستوى الإسقاط فنحصل على الإسقاط الإحداثي (Axonometric Projection) وتوجد ثلاثة أنواع منه وهي :

- الإسقاط المتقايس (Isometric Projection) عندما تكون المحاور متساوية في القياس ، شكل 6.6 (أ) .

- الإسقاط ثنائي التقايس (Dimetric Projection) عندما يكون محوران فقط متساويان في القياس ، شكل 6.6 (ب) .

- الإسقاط ثلاثي التقايس (Trimetric Projection) عندما تكون المحاور الثلاثة غير متساوية في القياس ، شكل 6.6 (ج) .

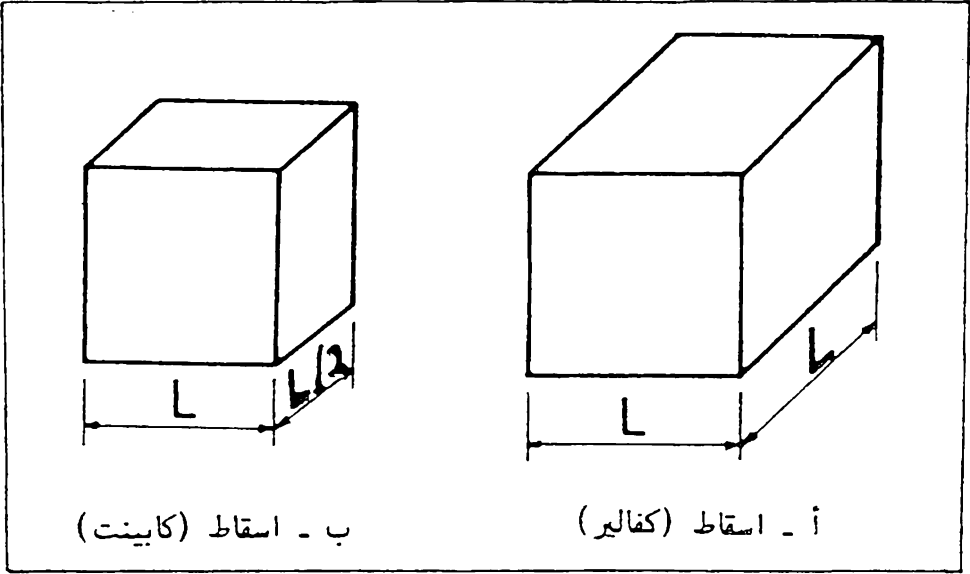


شكل 6.6 الإسقاط الإحداثي .

اما بالنسبة للاسقاط المائل فقد اشترط ان تكون فيه احدى اوجه الجسم موازية لمستوى الاسقاط وتتمثل الطريقتان التاليتان :

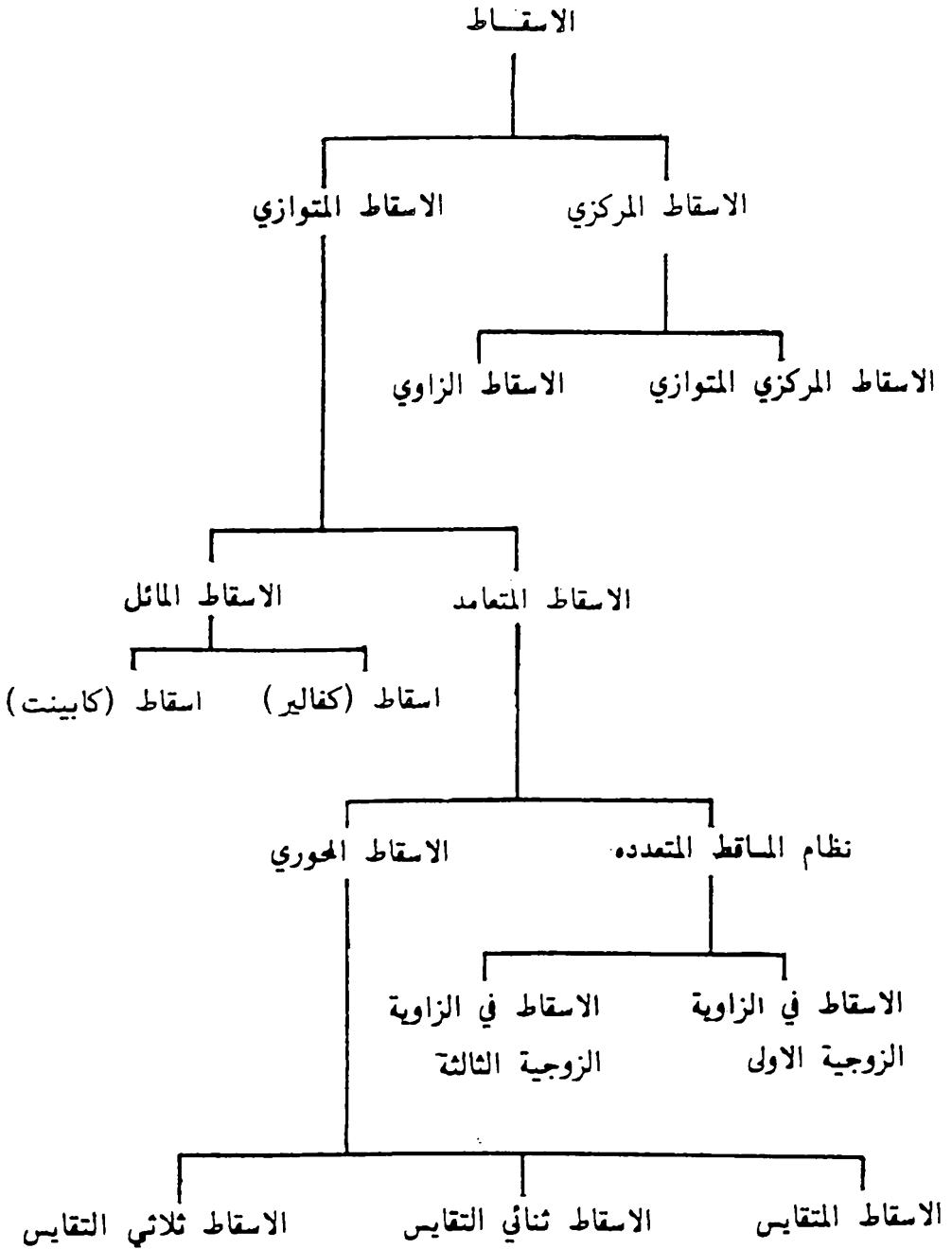
- اسقاط (كفالير Cavalier Projection) ، شكل 6.7 (أ) .

- اسقاط (كابينت Cabinet Projection) ، شكل 6.7 (ب) .



شكل 6.7 الاسقاط المائل .

ويمكن تصنيف طرق الاسقاط المختلفة كما يلي :



7

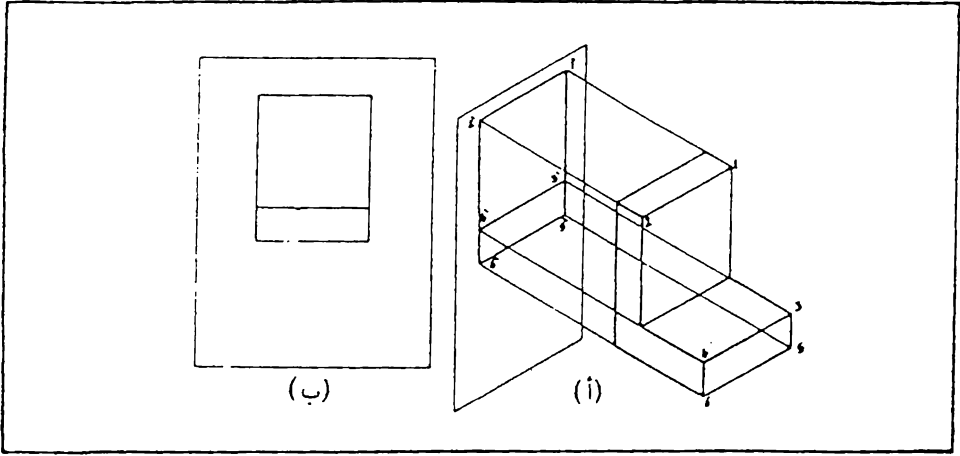
نظام

المساقط المتعددة

7.1 مقدمة . يجب ان يتوفر في الرسم الذي يستعمل في الانتاج شرط تمثل الاجسام باشكالها وابعادها الحقيقية دون تحريف وان يعطي الوصف الكامل للجسم . فاذا كان الجسم يحوي على شكل مربع او دائري يجب ان يكون رسم الشكل ايضا مربعا او دائريا . واذا راجعنا طرق الاسقاط المختلفة نلاحظ ان احسن الطرق التي تفي بهذه الشروط هي نظام الرسم ذو المساقط المتعددة ، لذا فهو يستعمل بكثرة في الرسم الهندسي .

7.2 مبدأ رسم المقط .

لرسم مقط جسم معين في نظام الماقت المتعددة نتصور الجسم موضوع على مافة من مستوى الاسقاط بحيث يكون احد اوجهه الرئيسية موازيا الى هذا المستوى ثم نتصور ان خطوط الاسقاط التي تكون متوازية مع بعضها وعمودية على مستوى الاسقاط تمر خلال نقاط الجسم مثل 1 و 2 و 3 و 4 ، ، ، ، ، شكل 7.1 (أ) ، وهذه الخطوط تقطع مستوى الاسقاط في نقاط مثل 1 و 2 و 3 و 4 ، ، ، ، ، ان هذه النقاط تمثل مقط الجسم . وإذا انطبق مستوى الاسقاط مع مستوى ورقة الرسم نحصل على شكل 7.1 (ب) .

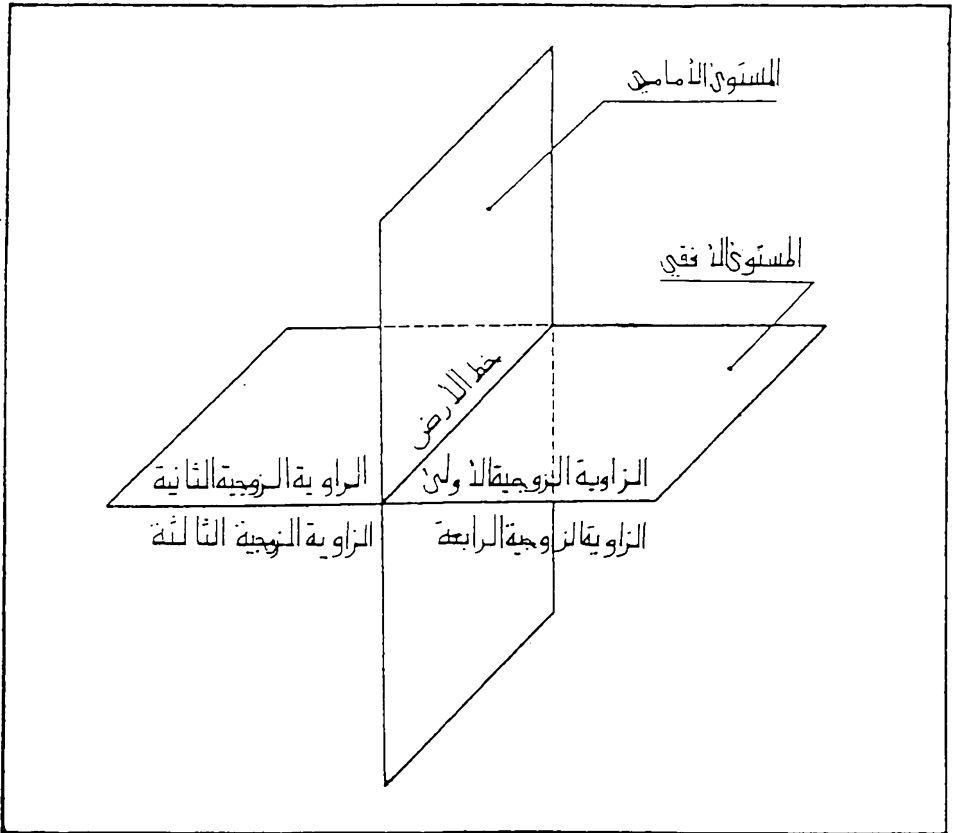


شكل 7.1 طريقة رسم المقط في نظام الماقت المتعددة .

7.3 الاسقاط على مستويين متعامدين . بما ان لكل جسم ثلاثة ابعاد فان رسم مقط واحد في مستوى الاسقاط لا يكفي لتوضيح ابعاده كاملة ، لان للمستوى بعدين فقط . ولتوضيح جميع معالم الجسم يمكن رسم عدة ماقط من اتجاهات مختلفة . والاسلوب المتبع في الرسم الهندسي هو الاسقاط على مستويين اساسيين متعامدين ، مستوى موازي للافق ويسمى بالمستوى الافقي ، ومستوى عمودي عليه ويسمى بالمستوى الرأسي ، وهذان المستويان يقسمان الفراغ المحيط بهما الى اربع زوايا زوجية ، الزاوية الاولى منها تسمى بالزاوية الزوجية الاولى ، والثانية بالزاوية الزوجية الثانية وهكذا كما موضح في شكل 7.2 ، ويسمى خط تقاطع المستويين بخط الارض . ولرسم اي جسم تتبع مايلي :

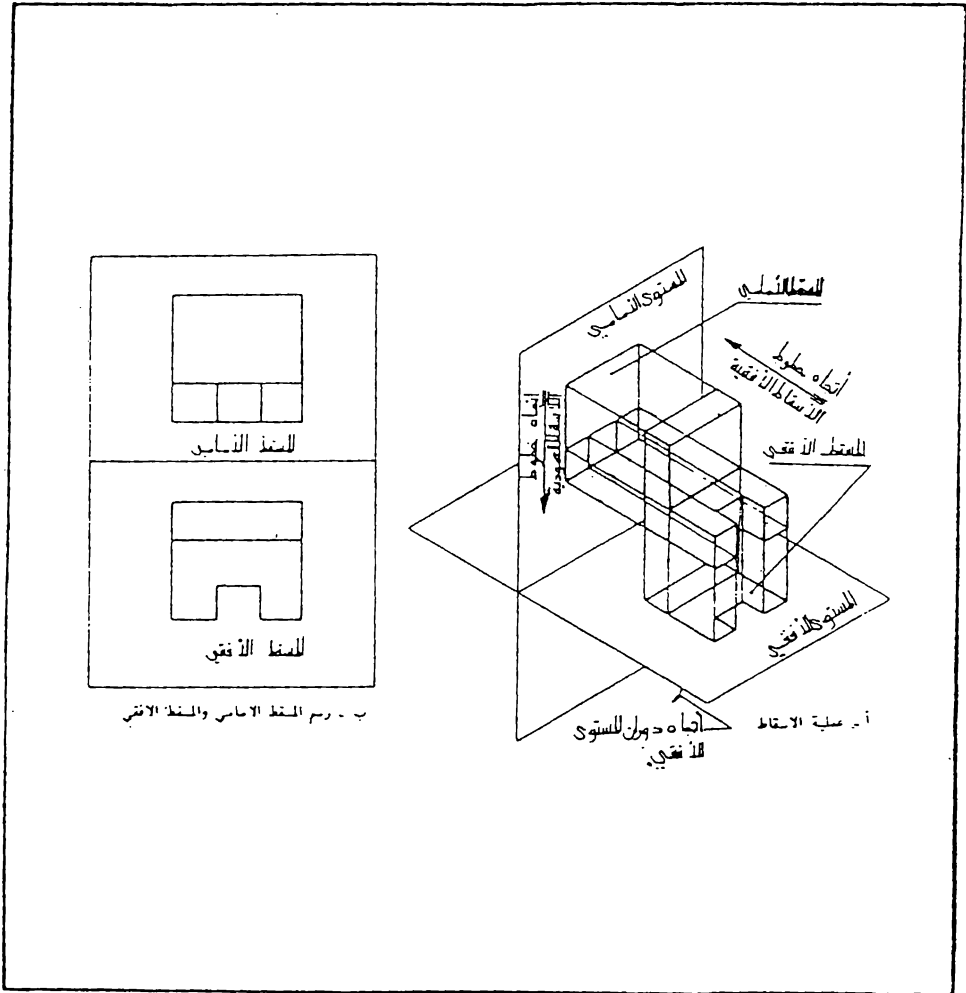
نتصور الجسم موضوع في احدى الزوايا الزوجية وواجهه الرئيسية موازية للمتويين المتعامدين ثم نزل مقطبي الجسم في هذين المتويين كما مر سابقا (لاحظ الفقرة 7.2) على ان تكون خطوط الاسقاط العمودية واردة من الاعلى وخطوط الاسقاط الافقية واردة من اليمين .

تثبت المستوى الرأسي ونترك المستوى الافقي يدور حول خط الارض باتجاه عقرب الساعة الى ان ينطبق مع المستوى الرأسي ، اي يقع المتويان المتعامدان في مستوى واحد ويقع المقطبان المرسومان في هذا المستوى . ان المقط المرسوم في المستوى الرأسي يسمى بالمقط الرأسى او المقط الامامى ، والمقط المرسوم في المستوى الافقى يسمى بالمقط الافقى . وهكذا يتحقق تمثيل الجسم الذي له ثلاثة ابعاد على ورقة الرسم التي لها بعدين فقط مع الاحتفاظ بالشكل الحقيقي للجسم دون تغير .

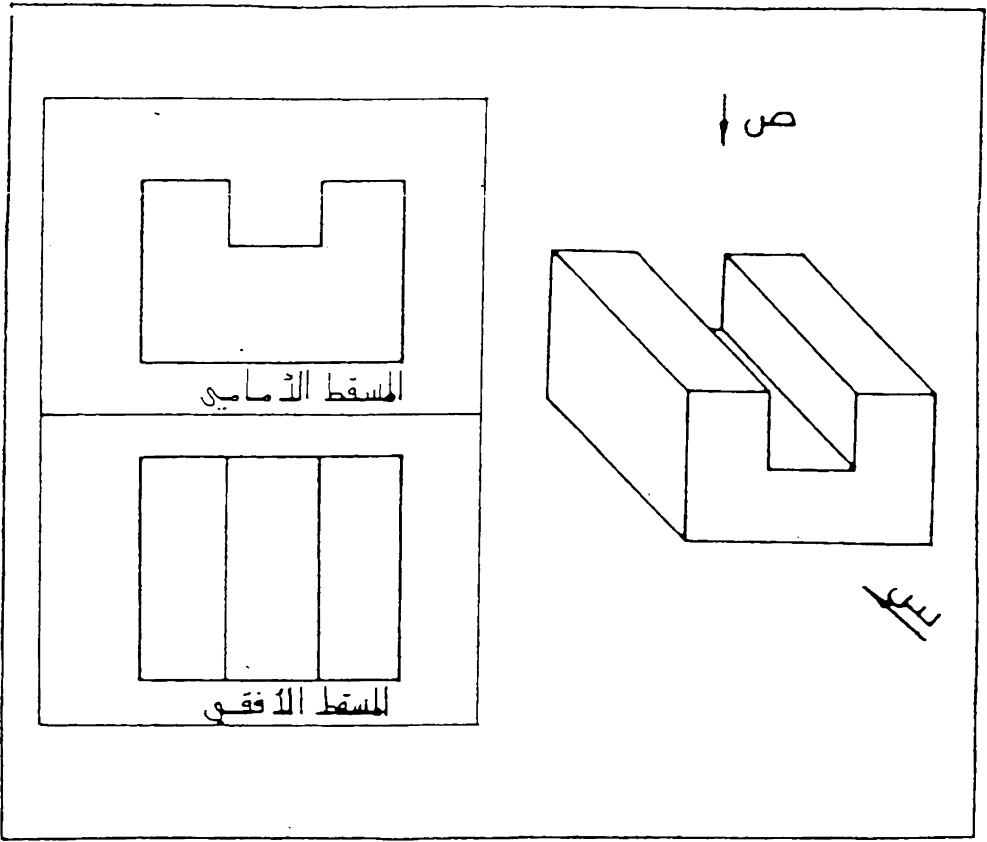


شكل 7.2 المتويان المتعامدان والزوايا الزوجية الاربعة .

7.4 الاسقاط في الزاوية الزوجية الاولى (First Angle Projection).
 يسمى الاسقاط بالاسقاط في الزاوية الزوجية الاولى اذا وضعنا الجسم في هذه
 الزاوية من الزوايا الزوجية الاربعة ، واجرينا عملية الاسقاط كما مر سابقاً (لاحظ
 شكل 7.3) . ويمكن تصور العملية كما يلي شكل 7.4 .، ننظر من امام الجسم
 (الاتجاه س) ثم نرسم مانراه لنحصل على المقط الامامي ، ثم ننظر من اعلى
 الجسم (الاتجاه ص) لنرسم المقط الافقي الذي يكون موقعه تحت المقط الامامي .



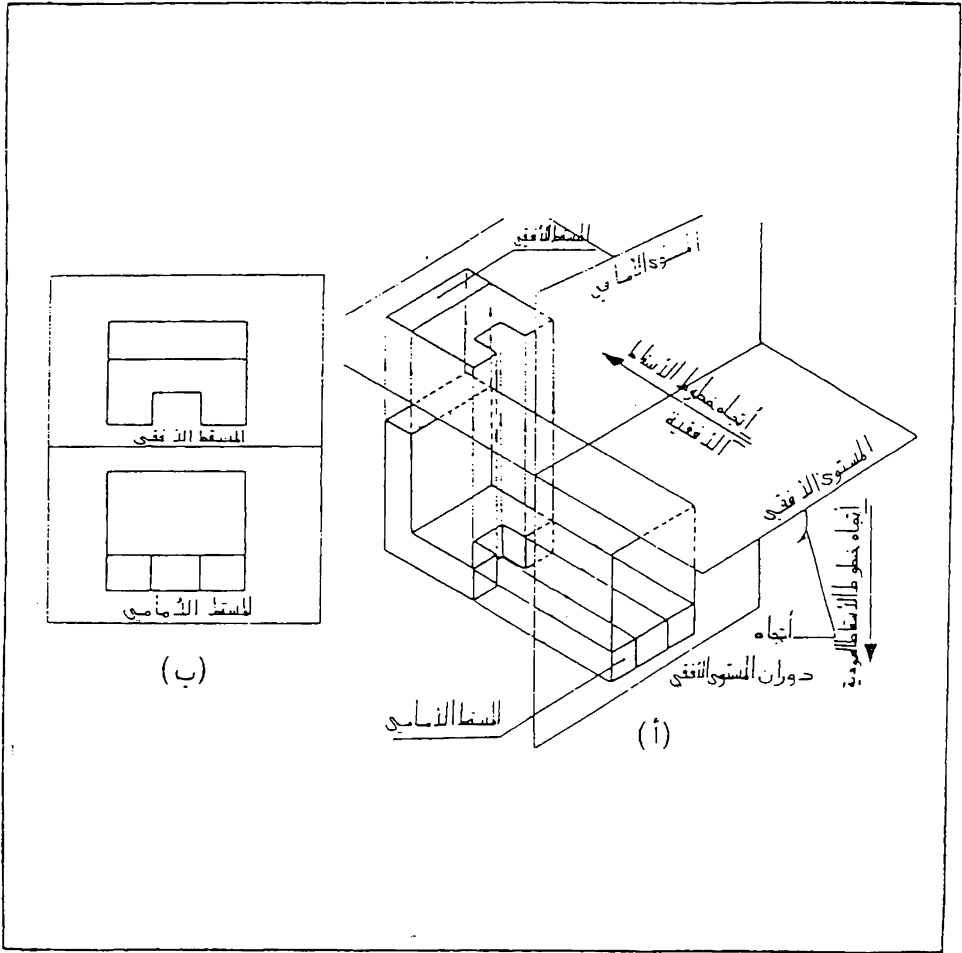
شكل 7.3 الاسقاط في الزاوية الزوجية الاولى .



شكل 7.4 الإسقاط في الزاوية الزوجية الأولى - اتجاه النظر الى الجسم .

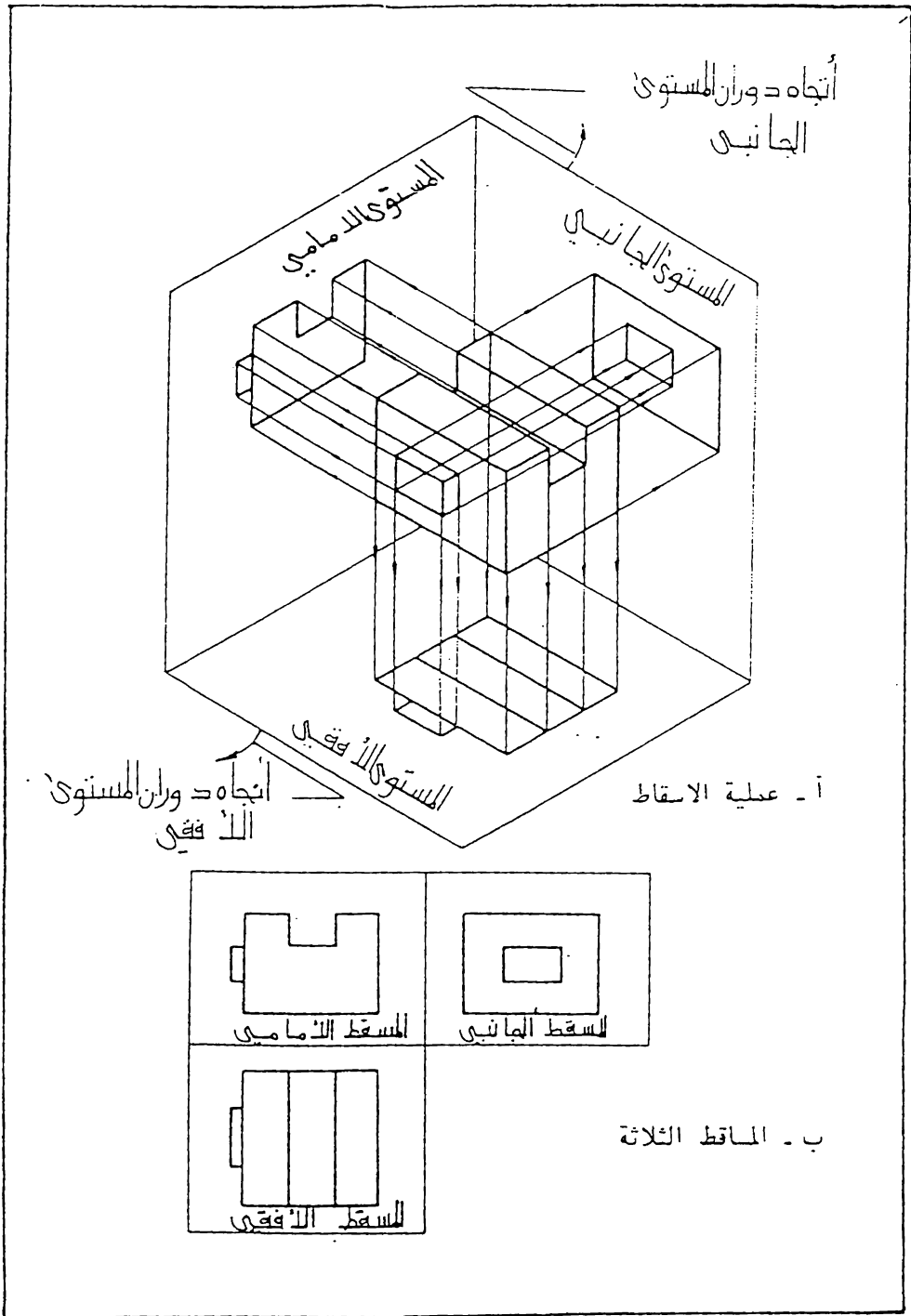
7.5 الإسقاط في الزاوية الزوجية الثالثة (Third Angle Projection).
 يتم الإسقاط في الزاوية الزوجية الثالثة بتصور الجسم موضوع في هذه الزاوية ورسم
 المساط بنفس المبادئ المتبعة في الفقرة 7.3 ، اي بتصور خطوط الإسقاط
 العمودية واردة من الأعلى وخطوط الإسقاط الأفقية من اليمين وتثبيت المستوى
 الرأسي مع دوران المستوى الأفقي باتجاه عقرب الساعة الى ان ينطبق مع المستوى
 الرأسي ، شكل 7.5 (أ). ان موقع المسقط الأفقي في هذا النظام يكون فوق
 المسقط الامامي ، شكل 7.5 (ب).

اما الإسقاط في الزاوية الزوجية الثانية او الزاوية الزوجية الرابعة فهو غير
 متبع لان المسقط الامامي والمسقط الأفقي ينطبقان مع بعضهما عند دوران المستوى
 الأفقي بالاتجاه المثبت سابقا ، وهذا يؤدي الى ارباك الرسم وعدم فهمه .



شكل 7.5 الإسقاط في الزاوية الزوجية الثالثة .

7.6 المسقط الثالث لزيادة توضيح الجسم يمكن تصور مستوى ثالث والذي يسمى بالمستوى الجانبي عمودياً على كل من المستويين الرأسي والأفقي ثم انزال مسقط ثالث للجسم على هذا المستوى ، شكل 7.6 . وعند فتح المستويين الأفقي والجانبي بالاتجاه المين في (أ) الى ان ينطبقان مع المستوى الرأسي نحصل على ثلاثة ماقط للجسم على ورقة الرسم كما مبين في شكل (ب).
ان هذا المسقط الثالث يسمى بالمسقط الجانبي .



شكل 7.6 الإسقاط في الزاوية الزوجية الأولى - رسم ثلاثة ماقط

7.7 رسم الماقت الستة لاحظنا سابقا كيفية رسم مقطين او ثلاثة ماقط لتوضيح الجسم ، و احيانا و لبعض الاجسام المقعدة ، نحتاج لتوضيح اكثر ، وذلك لمنع الالتباس او الغموض ، لذا ترسم ماقط اخرى من اتجاهات مختلفة للجسم . وعلى العموم ، يمكن رسم ستة ماقط لكل جسم وذلك بتصوير الجسم موضوعاً داخل مكعب ثم اسقاط اوجه الجسم على السطوح الستة للمكعب ، شكل 7.7 ، وعند فتح هذه الاسطح ، شكل (أ) ، نحصل على ستة ماقط للجسم مرتبة كما في شكل (ب) وهذه الماقت تسمى :

- المقط الرأسي او المقط الامامي (Front View)

- المقط الخلفي (Rear View)

- المقط الافقي (Top View)

- المقط الافقي من الاسفل (Bottom View)

- المقط الجانبي الايسر او المقط الجانبي (Side View)

- المقط الجانبي الايمن (Right Side View)

والان يمكن بسهولة تعيين وملاحظة وجود علاقة بين الماقت كما يلي، شكل

7.7 :

أ - يكون المقط الامامي والمقطع الافقي في خط رأسي واحد بحيث يكون طول المقطين واحد .

ب - يكون المقط الامامي والمقطع الجانبي في خط افقي واحد بحيث يكون ارتفاع المقطين واحد .

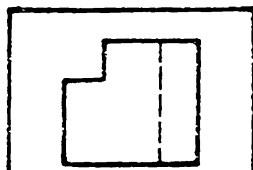
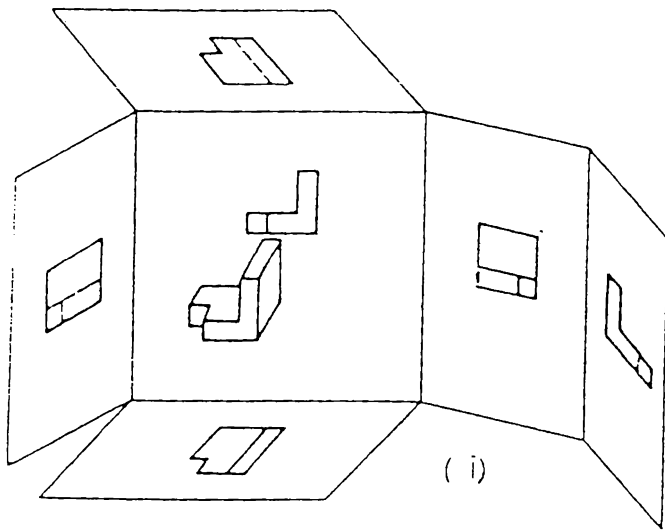
ج - عرض المقط الافقي يساوي عرض المقط الجانبي .

د - الخط الموازي لمستوى الاسقاط يظهر بطوله الحقيقي عند اسقاطه على هذا المستوى .

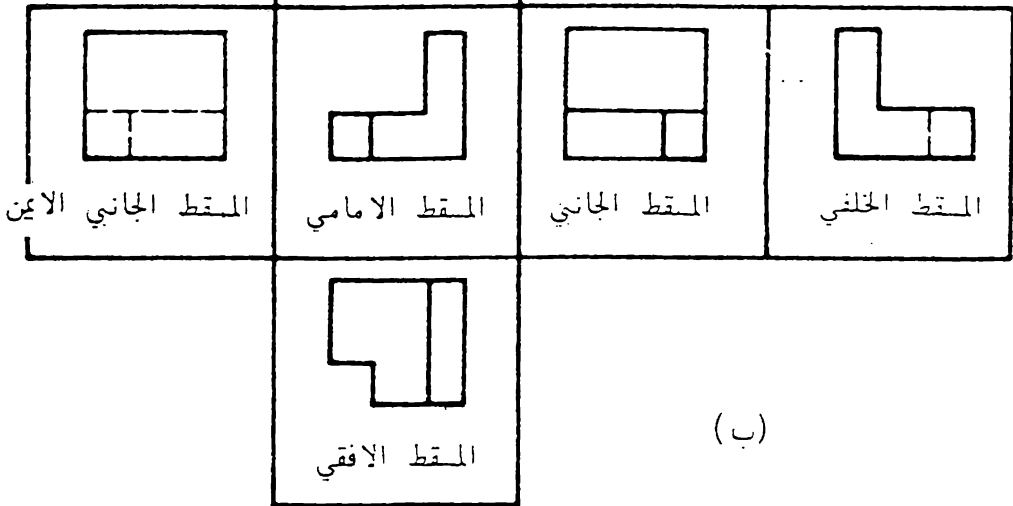
هـ - الخط العمودي على مستوى الاسقاط يظهر كنقطة عند اسقاطه على هذا المستوى .

و - السطح الموازي لمستوى الاسقاط يظهر بشكله الحقيقي عند اسقاطه على هذا المستوى .

ز - السطح العمودي على مستوى الاسقاط يظهر كخط عند اسقاطه على هذا المستوى .



المقط الأفقي من الأسفل



شكل 7.7 رسم المقاط التة

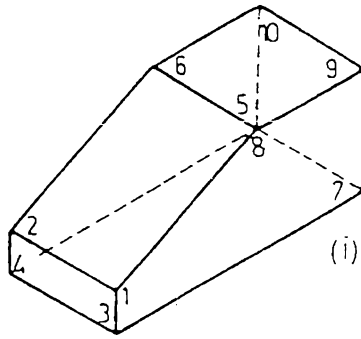
7.8 استنتاج المقط الثالث يمكن استنتاج المقط الثالث من مقطين معلومين وذلك من العلاقة الموجودة بين الماقت كما يلي

يبين شكل 7.8 (أ) الرسم المنظور لقطعة معينة ، ولقد اشرت اركانها بارقام . شكل (ب) يمثل المقط الامامي والمقط الجانبي ، ولقد وضعت الارقام في المقطين على النقاط المناظرة لها كما يلي

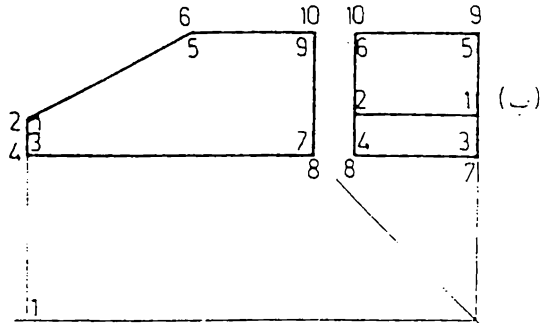
اذا كانت نقطة الجسم ظاهرة في المقط وضع رقمها داخل الزاوية ، اما اذا كانت النقطة غير ظاهرة في المقط فقد وضع رقمها خارج الزاوية . فمثلا النقطة (1) ظاهرة في كلا المقطين لذا وضع الرقم (1) داخل الزاوية ، النقطة (2) ظاهرة في المقط الجانبي ورقمها موضوع داخل الزاوية وغير ظاهرة في المقط الامامي لذا وضع رقمها خارج الزاوية . ان الترميم بهذا الترتيب ، اي تعيين النقاط المناظرة بنفس الارقام ياعد كثيرا في استنتاج المقط الثالث للنقاط اذا كانت معلومة في مقطين

قبل البدء بالرسم حاول تصور المقط الافقي . ارسم خطا مائلا بزاوية 45° من نقطة مناسبة بين المقطين . لايجاد المقط الافقي للنقطة (1) ارسم خطا عموديا من النقطة (1) في المقط الجانبي . ثم من نقطة تقاطع هذا الخط مع الخط المائل ارسم خطا افقيا الى اليسار . من النقطة (1) في المقط الامامي ارسم خطا عموديا الى الاسفل . ان تلاقي هذا الخط مع الخط الافقي يعطي المقط الافقي للنقطة (1) ، شكل (ب) . ويمكن بنفس الطريقة ايجاد المقط الافقي لبقية النقاط ، شكل (ج) ، مع ملاحظة رسم خطوط الاسقاط بقلم صلب وبمسك رفيع جدا .

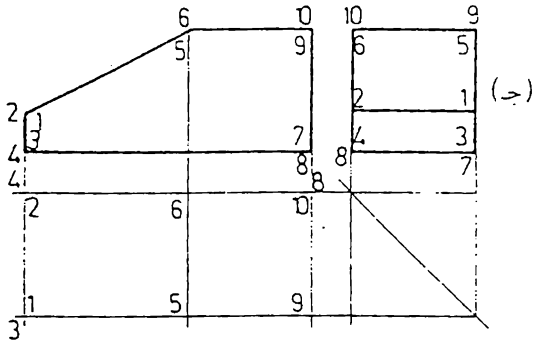
تمحي خطوط الاسقاط والارقام ثم توصل النقاط بخطوط سميكة لكي يتم رسم المقط المطلوب كما في شكل (د) .



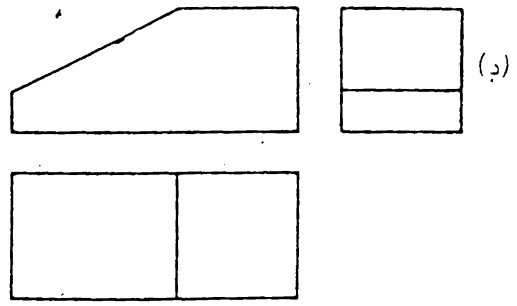
(i)



(ب)



(ج)



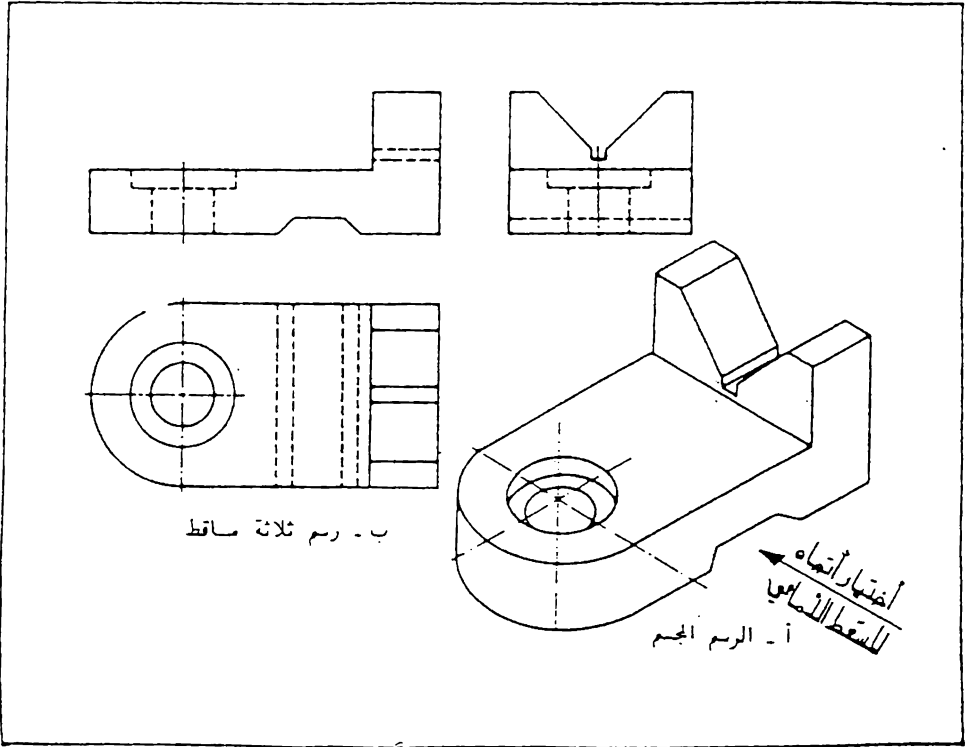
(د)

شكل 7.8 استنتاج المقط الثالث

7.9 عدد الماقت المناسب لاحظ انه بالامكان رسم تة ماقظ لكل جسم الا انه ليس من الضروري رسم جميع هذه الماقت لتوضيح الجسم : حيث يمكن الاكتفاء بعدد معين منها للرسم . وهذا العدد يعتمد على شكل الجسم ودرجة تعقيده والتفاصيل الموجودة فيه

لاختيار الماقت المناسبة : يعين المقط الامامي في الاتجاه الرئيسي للجسم . وبعد تحديد المقط الامامي ، تدرس الحاجة الى ماقظ اخرى . ويتم اختيار اقل عدد من الماقت شرط ان توفي بفرض توضيح الشكل الكامل للجسم دون غموض او الباس .

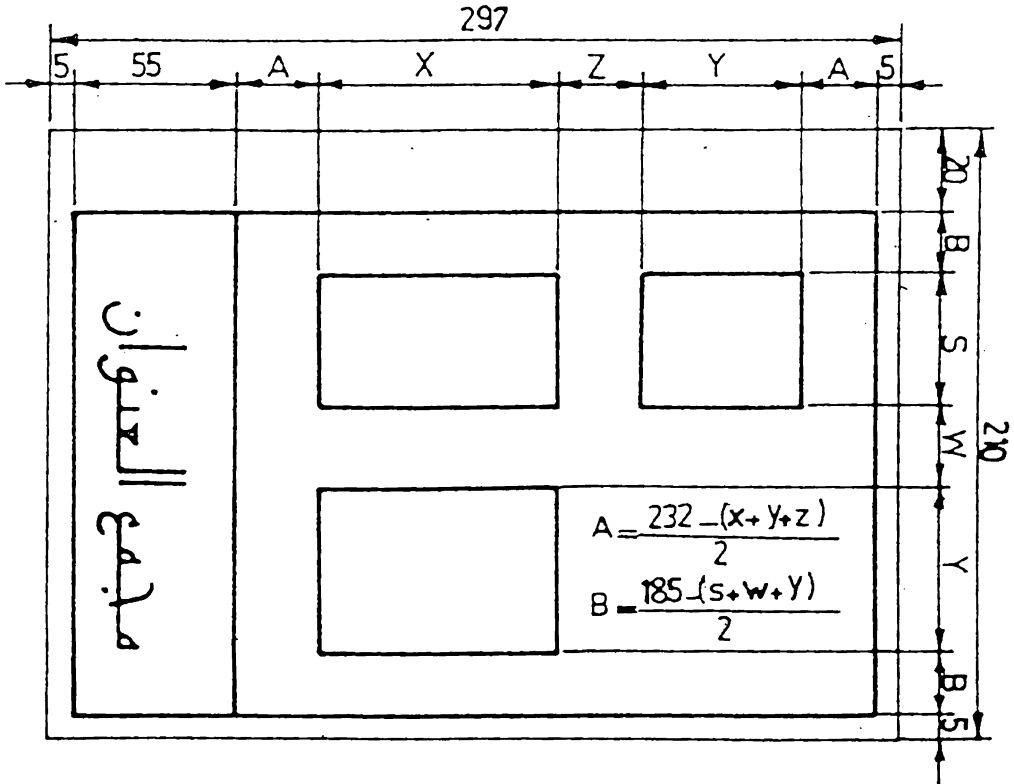
نأخذ الجسم المبين في شكل 7.9 (أ) كمثال لذلك . نحدد المقط الامامي في الاتجاه الرئيس للجسم وهو الاتجاه المبين بالهم في شكل (أ) ، ثم نختار المقط الجانبي (يفضل ان يكون المقط الجانبي الايسر) والمقط الافقي . شكل (ب) وبهذا يتم التوضيح الكامل للجسم



شكل 7.9 اختيار العدد المناسب للماقت

7.10 توزيع الماقت على ورقة الرسم . بعد اختيار العدد المناسب من الماقت ، يتم توزيعها على ورقة الرسم بشكل منتظم مع ترك مجال كاف لوضع الابعاد ، بحيث لايبقى فراغ كبير في جانب من الورقة ويضيق المجال في الطرف الآخر .

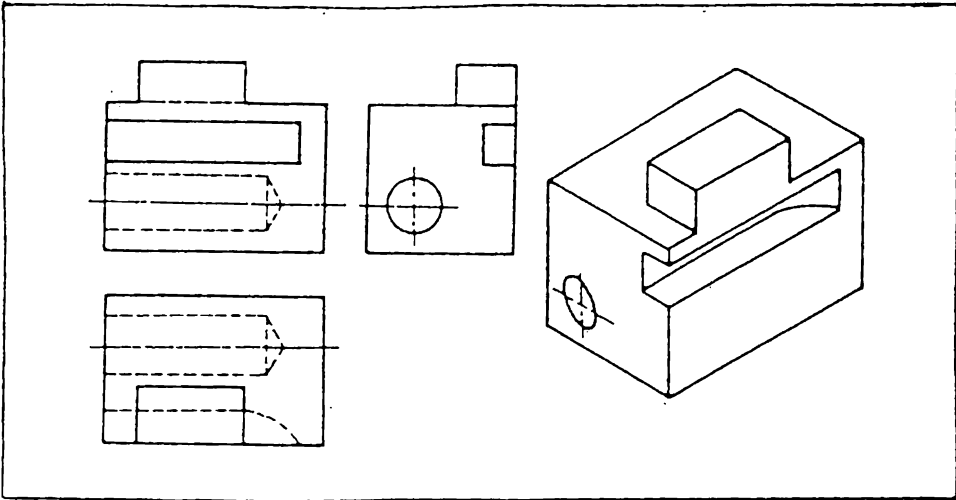
ان الخطوات التالية تساعد في تنسيق توزيع الماقت :
 اجمع البعد الاقني للمقط الامامي والمقط الجانبي ثم اضع اليه بعد مناسب للمافة بين المسطتين واطرح المجموع من المجال المسموح للرسم واقم الباقي على (2) لتحصل على الفراغ (A) المتروك في جانبي الرسم ، شكل 7-10 .
 وبنفس الطريقة احب المجال (B) بالنسبة الى الارتفاع



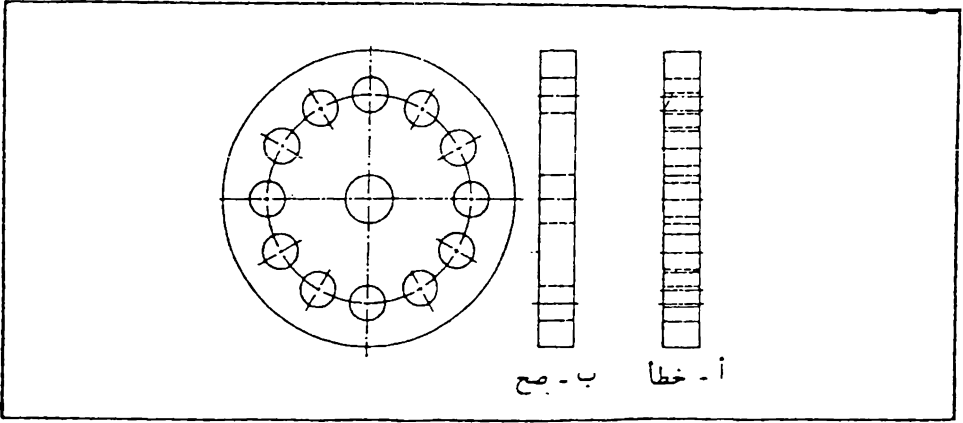
شكل 7.10 توزيع الماقت على ورقة الرسم

7.11 السمات الخفية . لو صف اي جسم يجب ان يحوي الرسم خطوط تمثل جميع الحافات وتقاطعات الطوح ، وقد توجد اجزاء في الجسم لا يمكن مشاهدتها بالنظر الى اتجاه معين من الجسم ، حيث انها مغطاة بأجزاء الجسم الاقرب الى عين المشاهد . وعند رسم مسقط الجسم من ذلك الاتجاه ، تمثل حافات وتقاطعات السمات غير الظاهرة او الخفية بخطوط متقطعة (راجع الفقرة 3.3) . فمثلا ان الثقب الموجود في القطعة الميئة في شكل 7.11 ظاهر في المسقط الجانبي الايسر ، الا انه مخفي في المسطين الامامي والاقصي ، لذا فهو يمثل بشكل خط متقطع في هذين المسطين . المجرى الموجود في وجه الجسم يظهر في المسقط الامامي والمسقط الجانبي ، لكنه غير ظاهر في المسقط الاقصي ، لذا فهو ايضا موضح بشكل خط متقطع في هذا المسقط

على العموم ، يجب اختيار المساقط التي توضح سمات الجسم بخطوط ظاهرة حسب الامكان ، ثم ترسم الخطوط الخفية اينما يكون رسمها ضروريا لتوضيح الجسم ، وتحذف خلاف ذلك . لاحظ المسقط الجانبي (أ) في شكل 7.12 تجد ان جميع الخطوط الخفية مرسومة في هذا المسقط مما تبارك للرم ومضيعة للوقت ، في حين رسمت الخطوط الخفية الضرورية فقط في المسقط الجانبي (ب) ، وهذا اوضح من المسقط الاول .

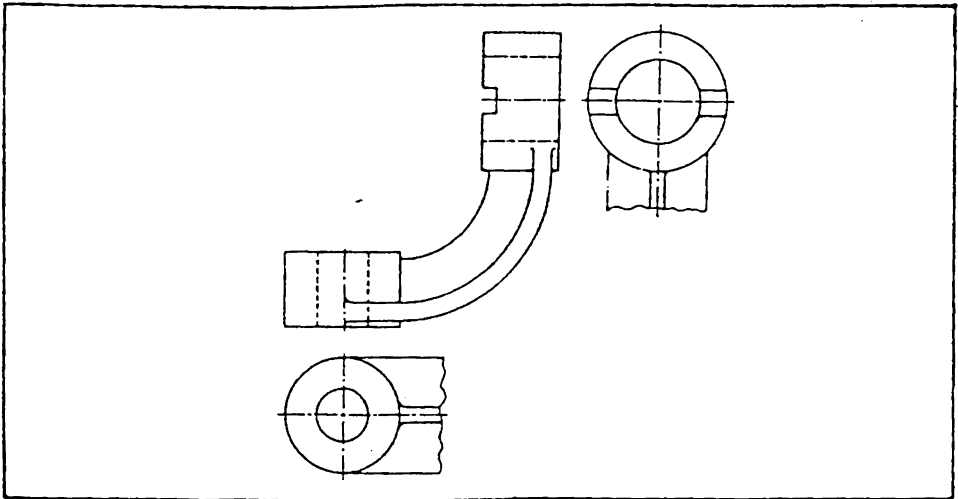


شكل 7.11 تمثيل السمات الخفية

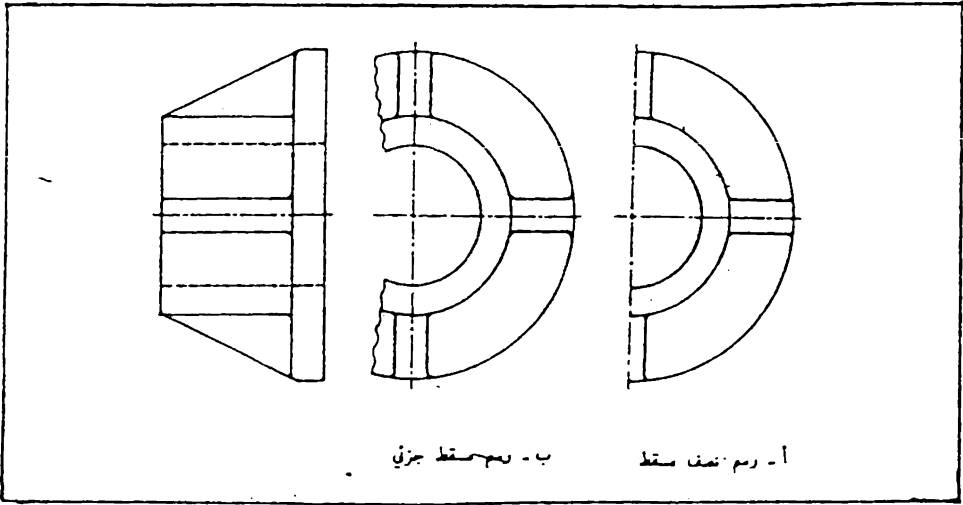


شكل 7.12 رسم الخطوط الخفية الضرورية .

7.12 الماقط الجزئية . ليس من الضروري دائماً رسم المقط الكامل لتوضيح الجسم ، بل احيانا يمكن الاكتفاء برسم جزء من المقط لتوضيح بعض التفاصيل المعينة . ان هذا المقط يسمى بالمقطع الجزئي (Partial View) ، شكل 7.13 يحدد المقط الجزئي بخط رفيع متموج يرسم باليد على ان لا يقع على خط ظاهر او محور . يمكن في الماقط المتناظرة رسم نصف المقط كما في شكل 7.14 (i) ، أو رسم مقط جزئي ، شكل 7.14 (ب) .

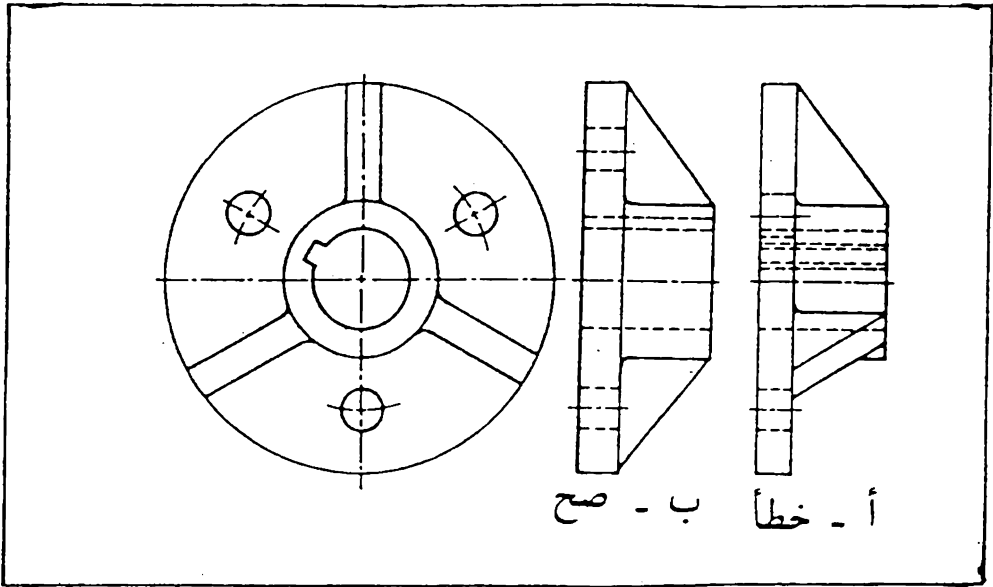


شكل 7.13 الماقط الجزئية .

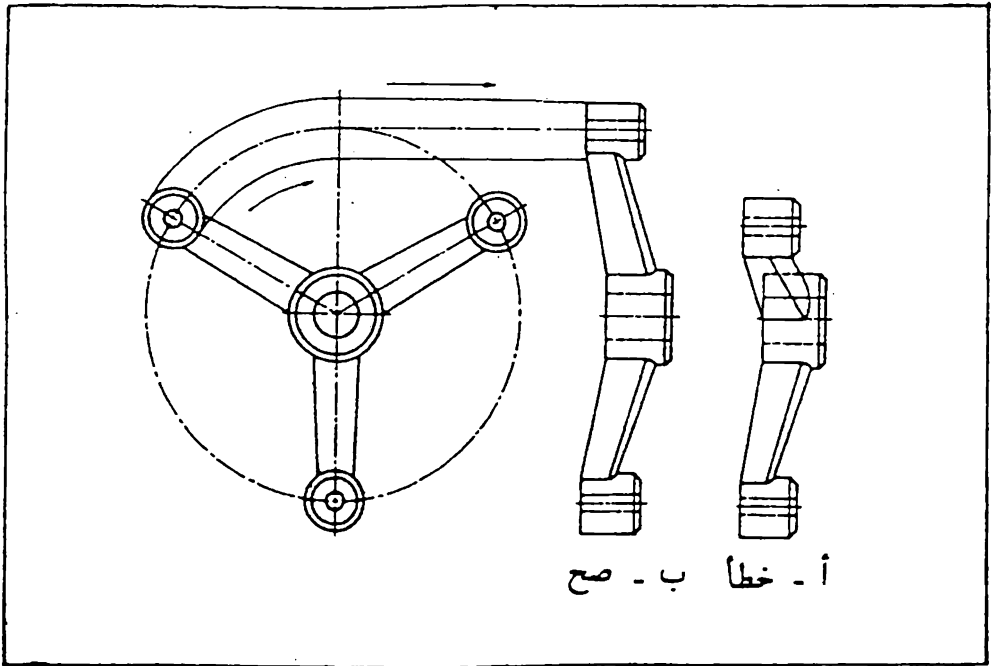


شكل 7.14 المسقط الجزئي .

7.13 تدوير اجزاء المسقط . في بعض الحالات يسبب الإسقاط بموجب الطرق الأصولية صعوبة في فهم الرسم وقد يؤدي الى الارتباك والسهو . فمثلا يبين شكل 7.15 جما له ثلاثة اضلع مثلثة الشكل وثلاثة ثقوب موزعة بالتساوي على القاعدة . ويجرى للخابور . ان مسقط الجسم المرسوم في شكل (أ) بموجب نظرية الإسقاط غير مفضل ، لان الضلعين المائلين يظهران بشكل مصغر والثقوب لا تظهر في مواقعها الحقيقية بالنسبة الى مركز القاعدة . أن الخطوط الخفية التي تمثل مجرى الخابور مربكة للرسم . الا انه يمكن رسم المسقط الجانبي بشكل واضح بتصور السمات المذكورة سابقا بمدورة في المسقط الامامي حول المركز بحيث تقع في المحور العمودي . ومنها يتم اسقاط المسقط الجانبي كما في شكل (ب) . وبالإضافة الى كون المسقط المبين في شكل 7.15 (ب) اوضح لفهم وتصور الجسم فان رسمه اسهل ويستغرق وقت اقل . وكمثال اخر هو شكل 7.16 . نلاحظ في شكل (أ) اسقاط اعتيادي للمسقط الجانبي بموجب نظرية الإسقاط . وفي هذا المسقط رسم الذراع المائل بشكل مصغر يختلف عن الشكل الحقيقي . وفي هذه الحالة يفضل المسقط الجانبي المبين في (ب) والمرسوم بالاسلوب الموضح سابقا . اي بتصور الذراع مدور حول المركز الى المحور العمودي ثم اسقاط المسقط الجانبي .



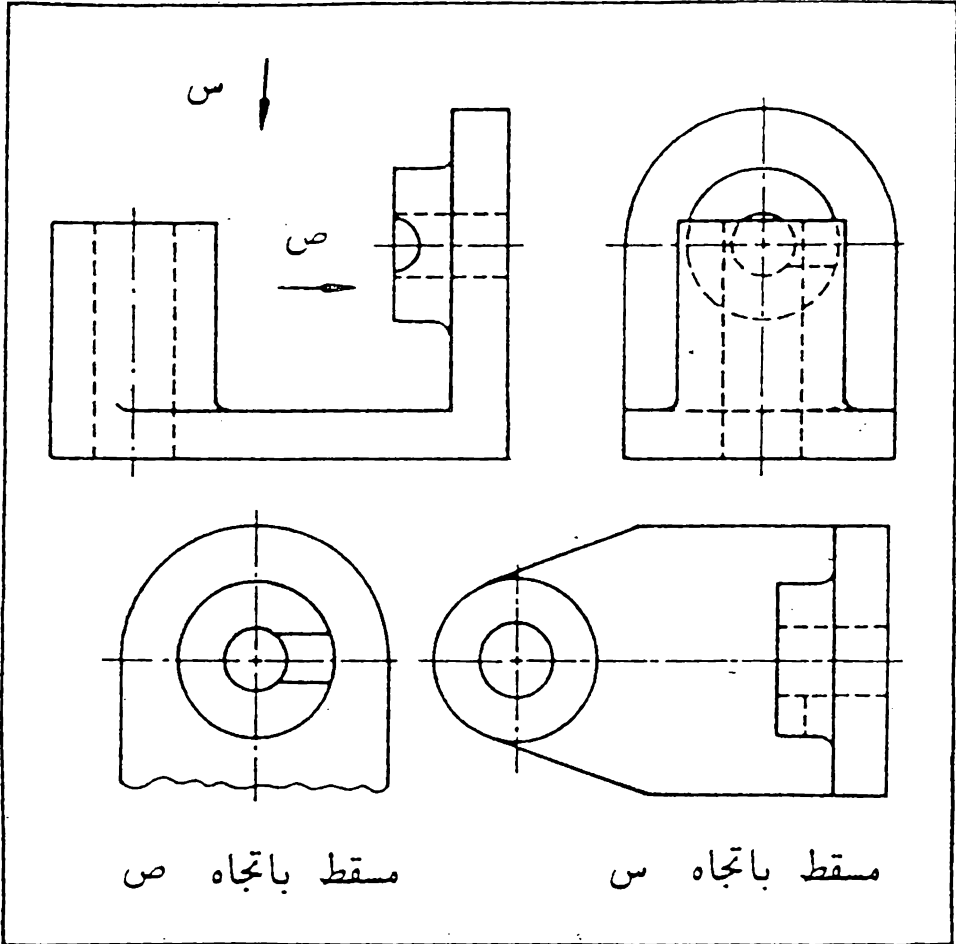
شكل 7.15 تدوير اجزاء المقطع .



شكل 7.16 تدوير اجزاء المقطع .

7.14 المماقط المحولة (Removed Views) .

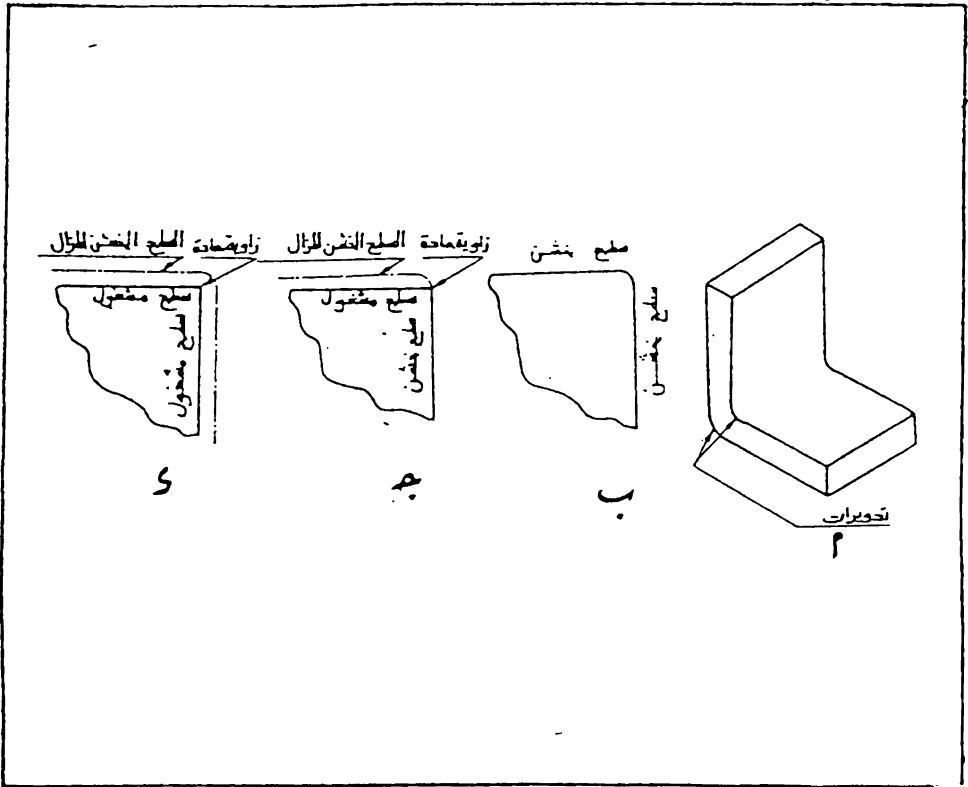
المقط المحول هو مقطّ كامل او جزئي متحول من مكانه الطبيعي الى مكان اخر في ورقة الرسم بحيث لا يقع على اسقاط مباشر مع المماقط الاخرى الموجودة . ويستعمل هذا المقط ليبيان بمض سات الجسم بوضوح اكثر (ربما برسمها بمقياس رسم اكبر من المقياس المستعمل) او لاختصار الوقت اللازم لرسم مقط اعتيادي كامل . يبين اتجاه المقط بسهم كما في شكل 7:17 . ويجب الانتباه بان ماورد لايمني امكانية تغيير مواقع المماقط الاعتيادية لعدم وجود المجال الكافي لرسمها او لاي سبب اخر .



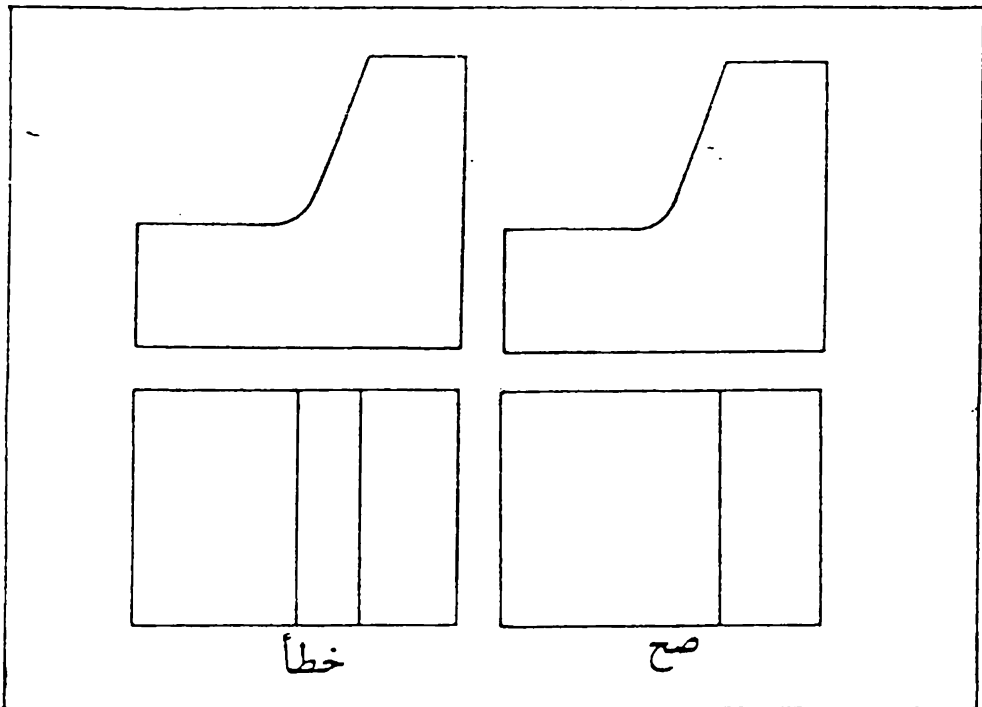
شكل 7.17 المماقط المحولة.

7.15 التدويرات (Rounds) تسمى الزوايا الداخلية او الخارجية المقوسة بالتدويرات ، شكل 7.18 (أ) . من المعروف انه يجب تجنب الحافات الحادة في تصميم الاجزاء المسبوكة لان الزوايا الحادة تسبب صعوبة في الانتاج بالاضافة الى انها تكون مصدر ضعف للجزء .

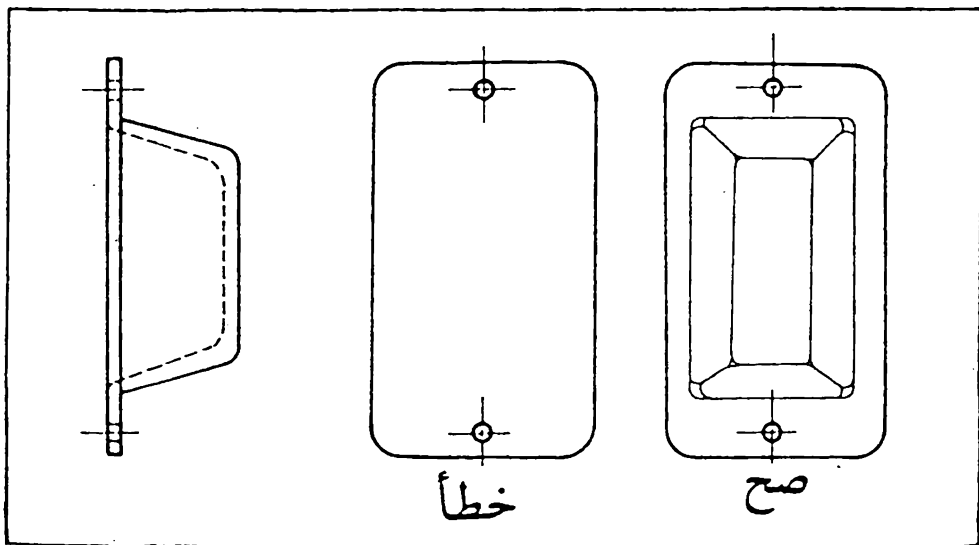
ينتج تقاطع سطحين خشنين (غير مشغولين) زاوية مدورة شكل ، 7.18 (ب) ، واذا اجريت عمليات تشغيل على احدى هذين السطحين ، شكل (ج) ، او كليهما ، شكل (د) ، تصبح الزاوية حادة ، لذا فان الزاوية المدورة على الرسم تعني بان كلا السطحين المتقاطعين خشنين ، والزاوية الحادة تعني ان احد او كلا السطحين مشغولين . لا تفضل الزوايا في الرسم الانتاجي . يظهر التقوس فقط في المقطع الذي يبين القوس اما في الماقط الاخرى فلا يبين ، شكل 7.19 ، الا في الحالات التي تسبب سوء في فهم الرسم ، شكل 7.20 .



شكل 7.18 التدويرات .



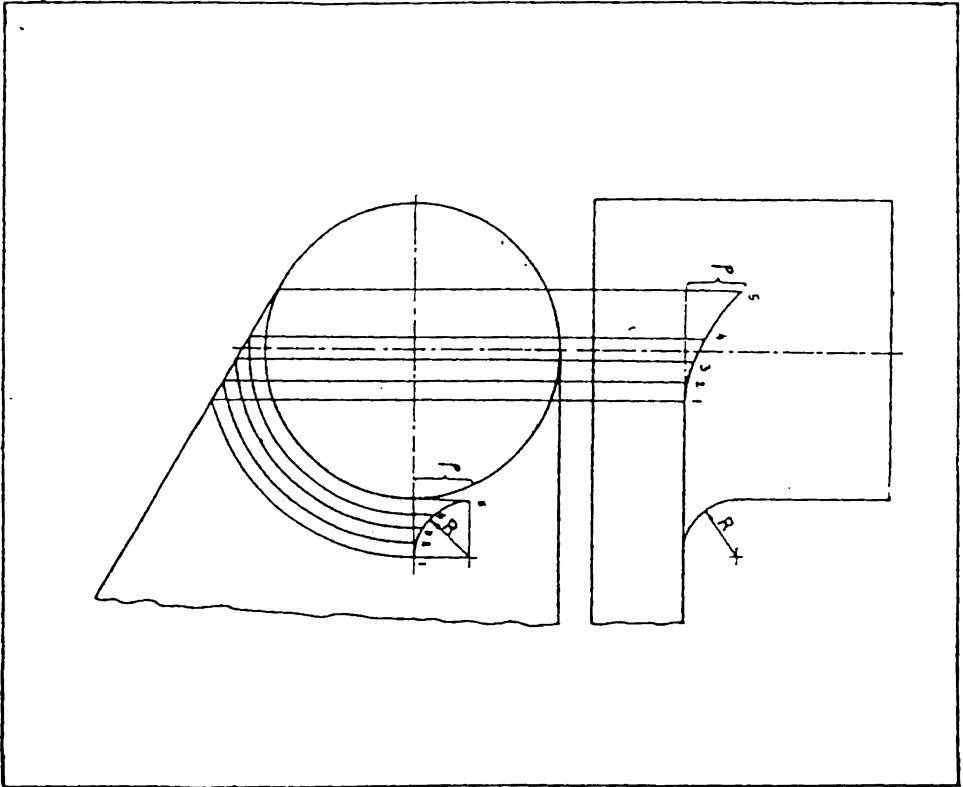
شكل 7.19 تمثل الخطوط الحافات الموجودة في الجسم ، اما التدويرات فلا تمثل بخطوط سميكة .



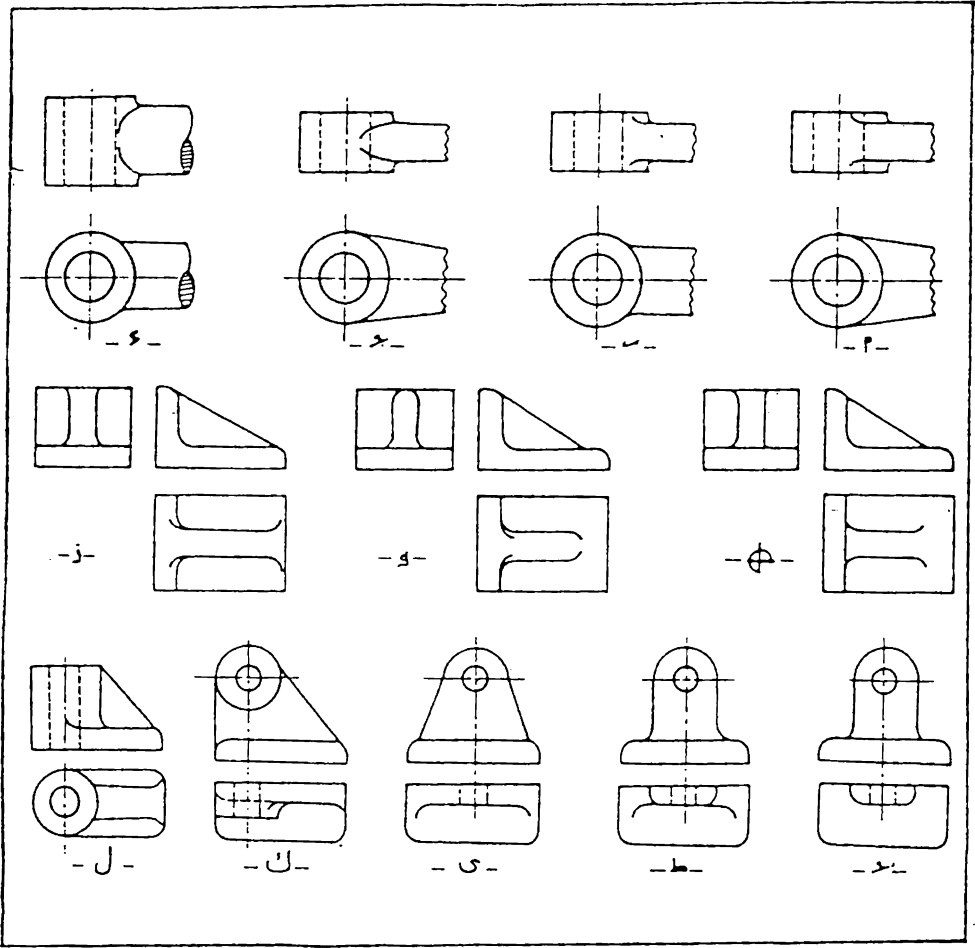
شكل 7.20 عند الضروره يجب تمثيل الحافات المدورة بخطوط رفيعة لفرض زيادة التوضيح .

7.16 الانتحاء (Runout) . ان الطريقة الصحيحة لاسقاط

الحافات المدورة على سطوح مستوية ومماسة للاجسام الاسطوانية هي كما مبين في شكل 7.21 تستعمل هذه الطريقة للاقواس الكبيرة ، اما بالنسبة للاقواس الصغيرة ، وهي الحالة في معظم الرسوم ، فيرسم قوس تقريبي باستعمال منحنى الاقواس . ولزيادة الفائدة فقد وضعت بعض الامثلة في شكل 7.22 حيث يمكن الرجوع اليها عند الرسم . تختلف الاشكال من (أ) الى (د) فيما بينها وذلك بالنسبة الى اختلاف الاجزاء الافقية المتقاطعة. في (هـ) و (و) يختلف الانتحاء لان الطح العلوي للضلع في (هـ) مطح مع تدوير بسيط على امتداد الحافة ، في حين يكون كل الطح العلوي في (و) مدور . عند تقاطع التدويرات بقياسين مختلفين ، كما في (ز) و (ح) ، فان اتجاه الانتحاء يتحدد من التدوير الاكبر .



شكل 7.21 طريقة استنتاج الانتحاء بالاسقاط .

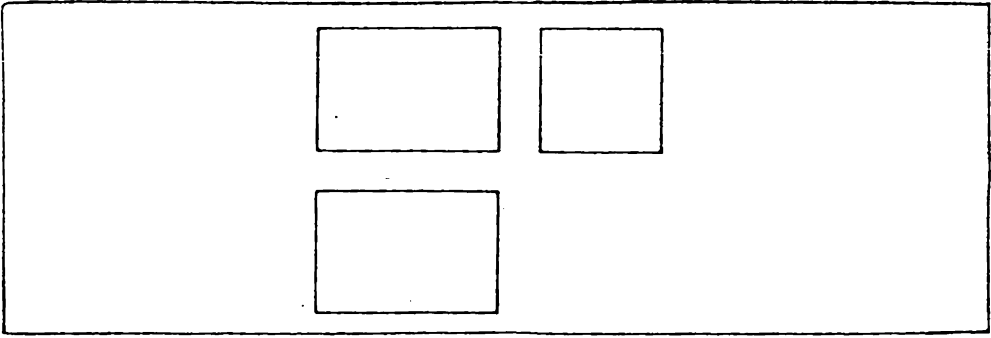


شكل 7.22 امثلة نموذجية تبين طرق رسم الانتحاء في حالات مختلفة .

7.17 المماقط المساعدة (Auxiliary Views) .

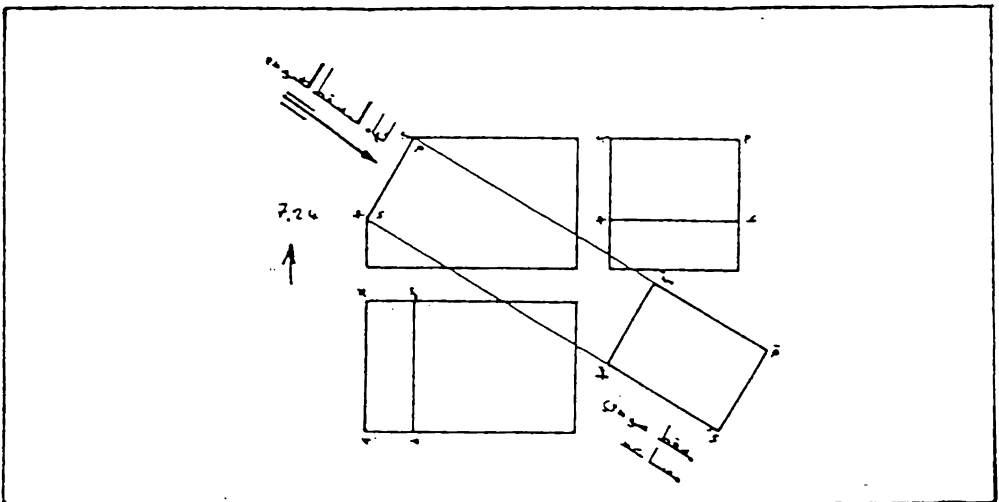
يظهر السطح المستوي بشكله الحقيقي عندما يكون اتجاه النظر عموديا عليه ،
 فمثلا تظهر ماقط جسم متعامد الاسطح باشكالها الحقيقية اذا كانت اوجهه
 موازية لمستويات الاسقاط الرئيسية ، شكل 7.23 ، لاحظ بان مستويات
 الاسقاط موازية للوجه الامامي والافقي والجانبى للجسم ، وان اتجاهات النظر
 عمودية على اوجه الجسم ومستويات الاسقاط .

يبين كل مقطع من المماقط المرسومة في شكل 7.23 ايضا حافات
 مستويات معينة من الجسم . فمثلا يبين المقط الامامي حافة الوجه العلوي
 والوجه السفلي والوجهين الجانبيين للجسم . .



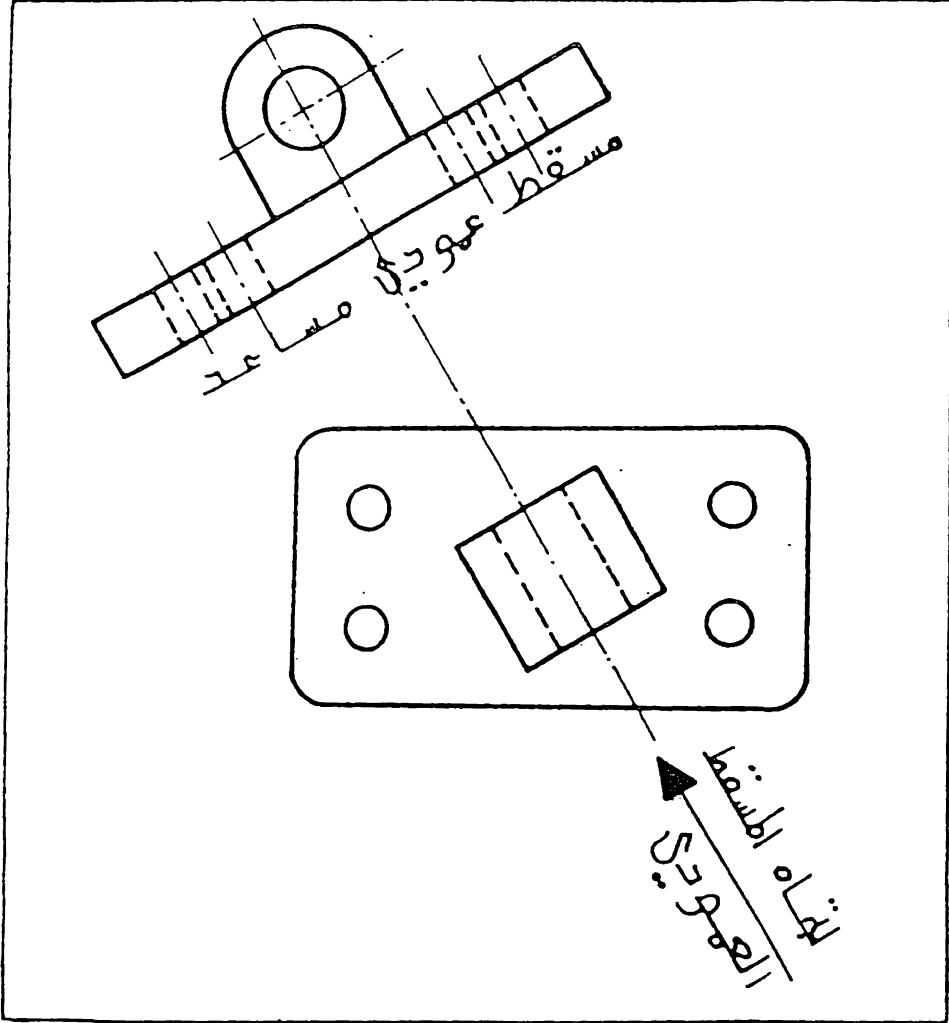
شكل 7.23 ماقط جسم متوازي الاسطح .

تحتوي بعض الاجسام احيانا على سطوح مائلة لاتكون موازية لاي مستوي من مستويات الاسقاط الرئيسية ، يبين شكل 7.24 مثلا لذلك . ان الوجه (أ) ب ج د) مائل على المستوي الافقي والمستوي الجانبي وعمودي على المستوي الامامي ، لذلك يظهر كخط في المقط الامامي ، ولكن لا يظهر في اي مقطع من الماقط الاخرى بشكله ومقاسه الحقيقيين . ولاظهار الشكل الحقيقي والمقاس الحقيقي لـ أ ب ج د ، يجب ان تكون خطوط الاسقاط عمودية على المستوي أ ب ج د ، ويكون مستوى الاسقاط موازي له كما مبين في شكل 7.24 . ان الشكل أ ب ج د هو اسقاط عمودي للوجه أ ب ج د ، لان خطوط الاسقاط عمودية على هذا الوجه ، ومستوى الاسقاط موازي له . ان هذا الاسقاط يتم من المقط الذي يظهر فيه الوجه كخط ، في المثال السابق من المقط الامامي .



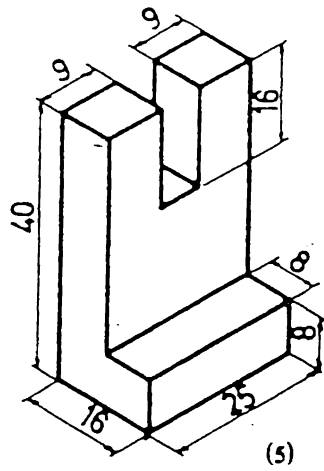
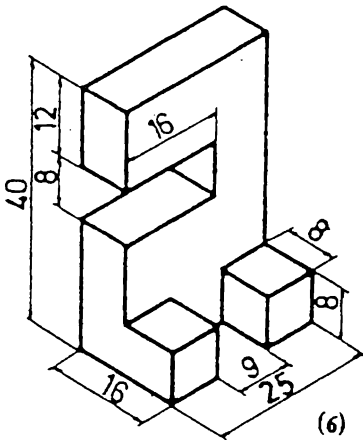
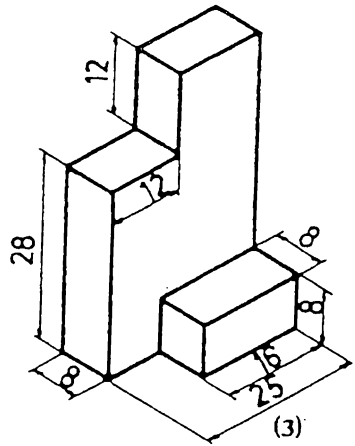
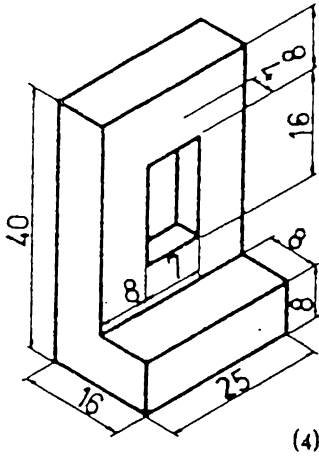
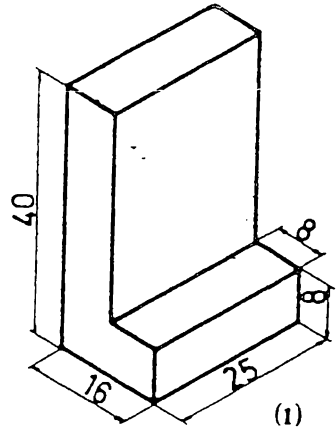
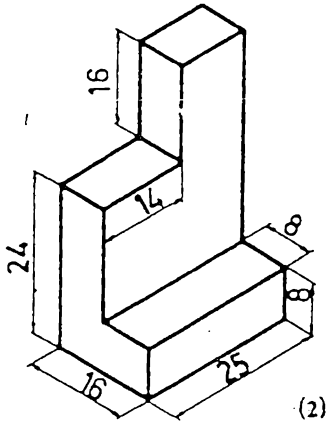
شكل 7.24 -مقطع مساعد .

أن الماقت الاضافية ، كالمقت العمودي المبين في شكل 7.24 ، تعرف بالماقت المساعدة (Auxiliary Views) وذلك لتميزها عن الماقت الرئيسية (الامامي ، الجانبي ، الأفقي . . .) التي هي ايضا عمودية .
يبين شكل 7.25 مثلا اخر للمقت المساعد .

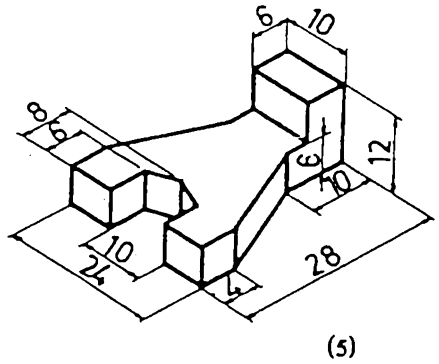
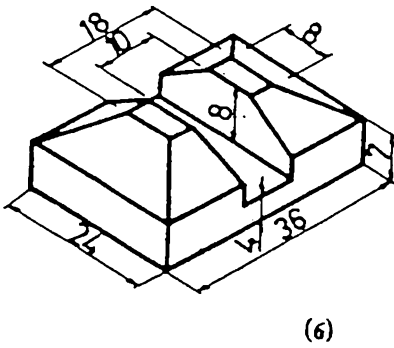
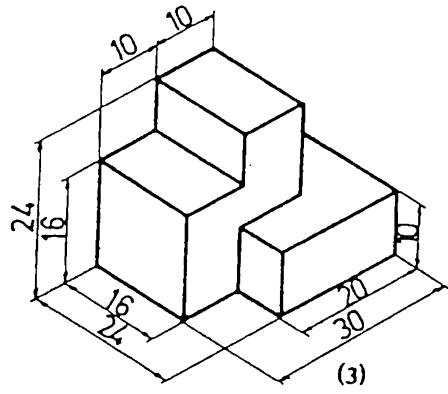
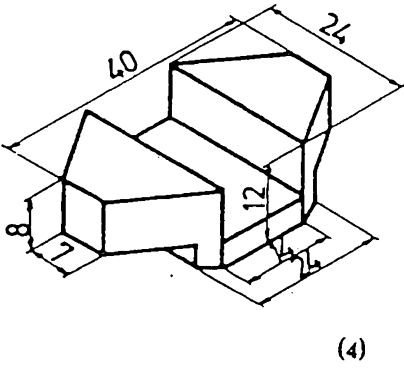
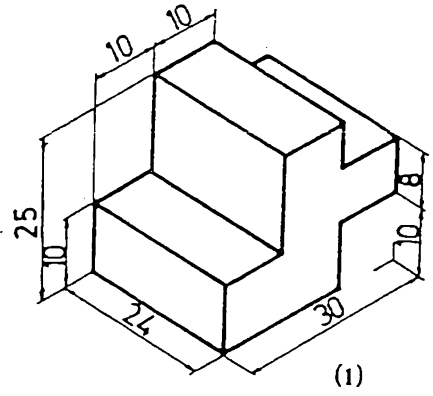
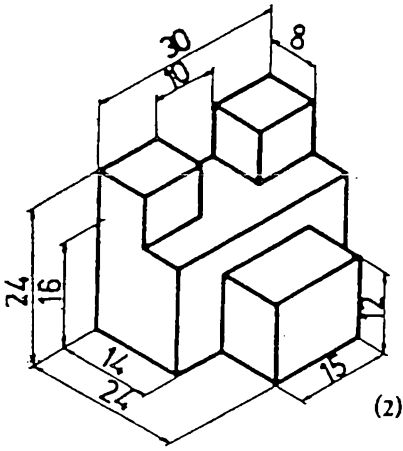


شكل 7.25 مقت مساعد .

7.18. تمارين في رسم المساقط



تمرین 7.1
ارسم الماقط الثلاثة

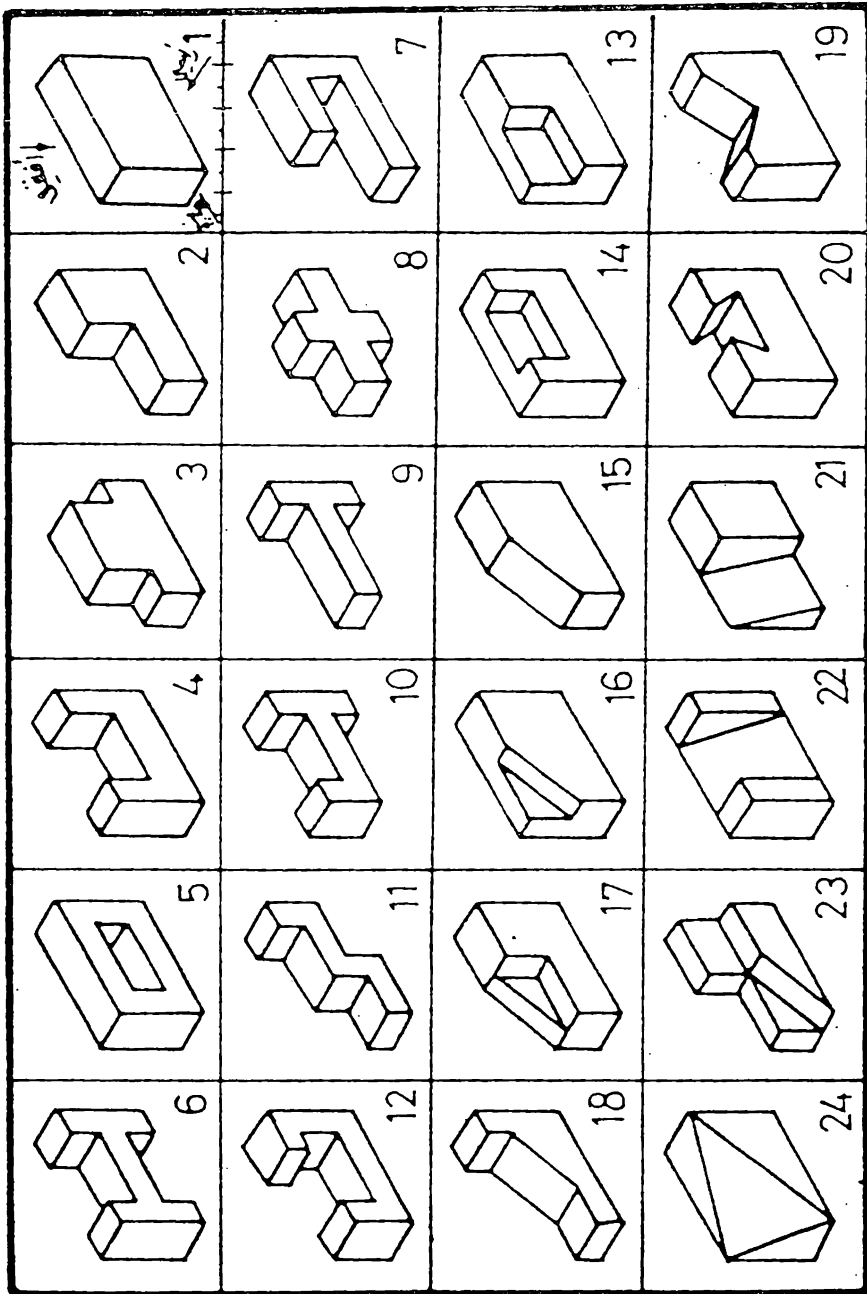


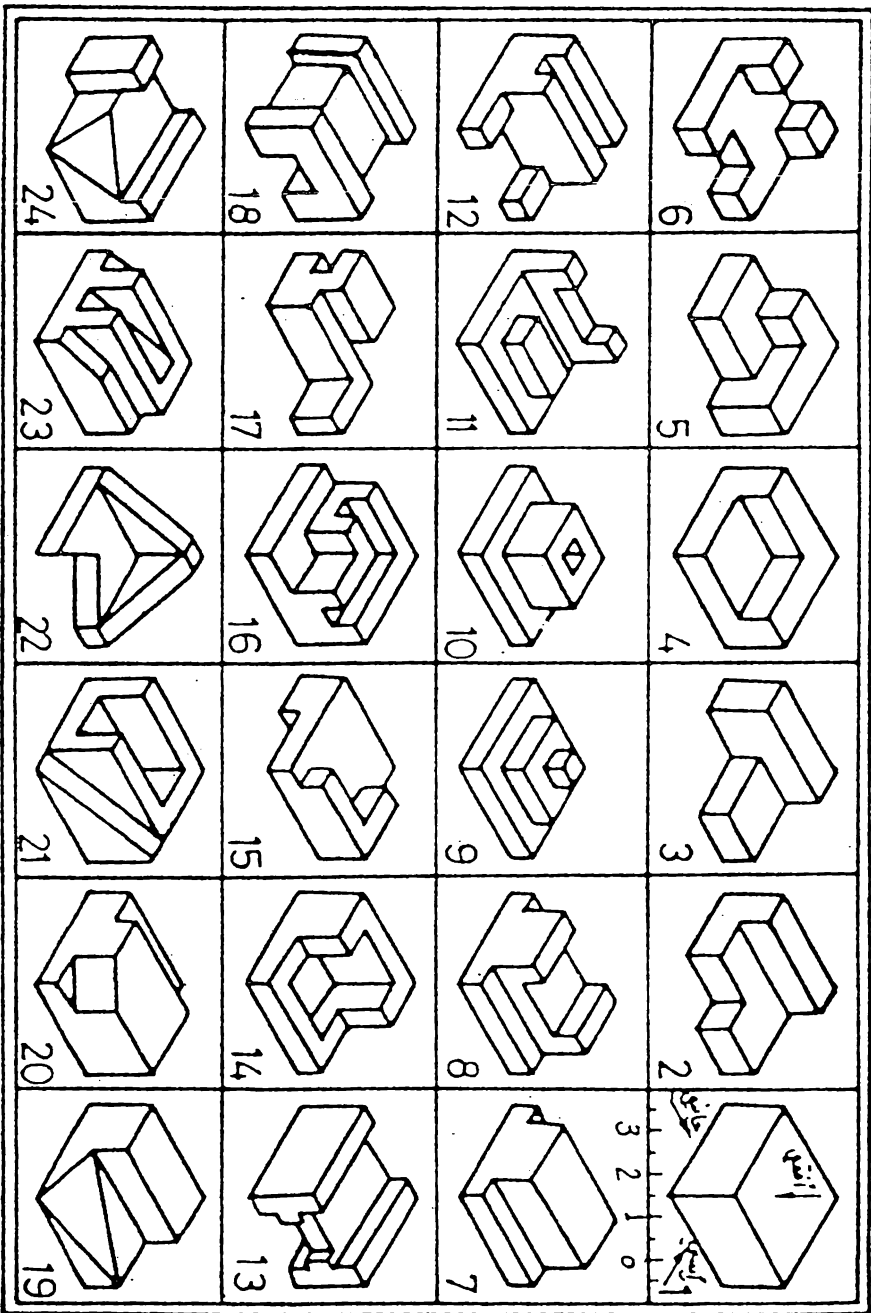
تمرین 7.2
ارسم الماسط الثلاث

تمرين 7.3

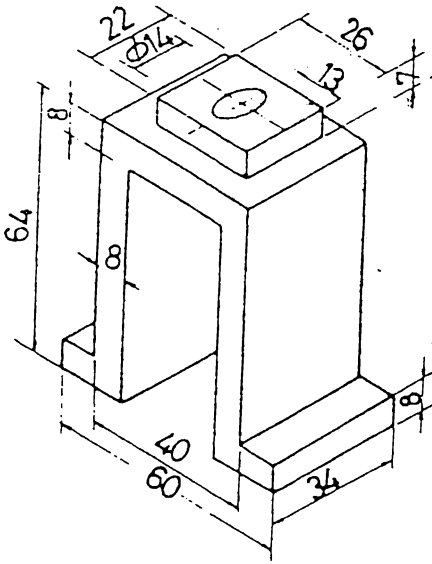
ارسم الماكظ الثلاثة

انقل الابعاد من الرسم وارسم بقياس 1 : 5

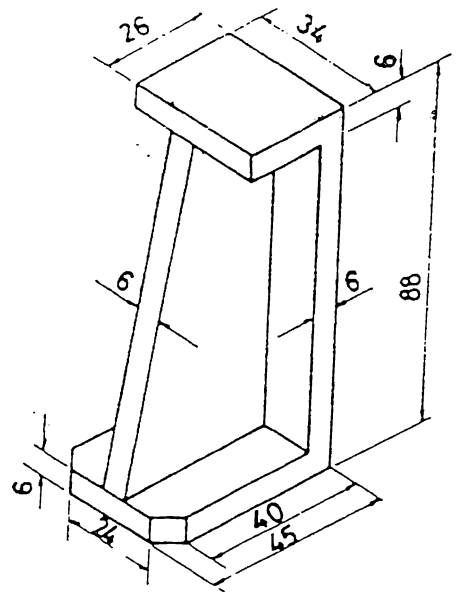




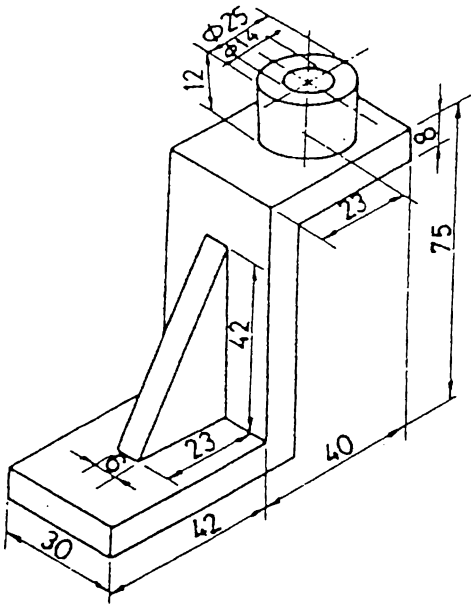
عرّف 7.4
 ارسم المخطط التالي
 انقل الأبعاد من الرسم بقياس 1 : 5



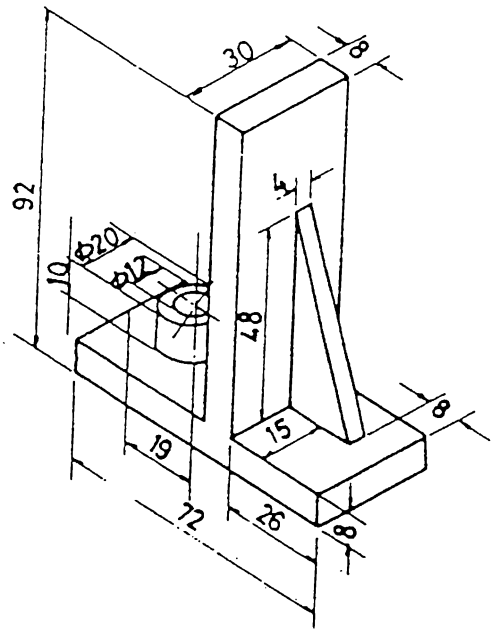
تمرین 7.6



تمرین 7.5

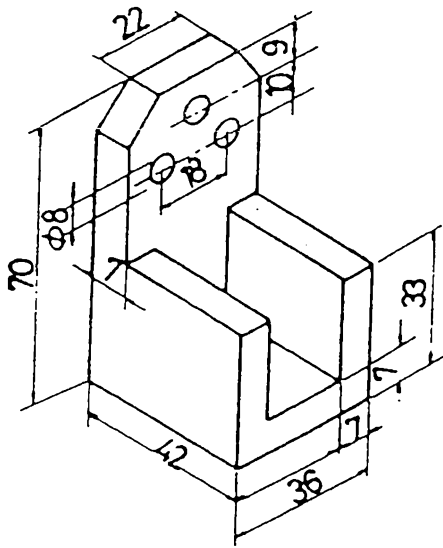


تمرین 7.8

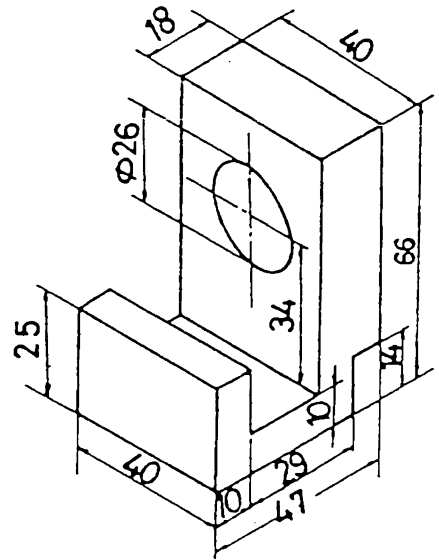


تمرین 7.7

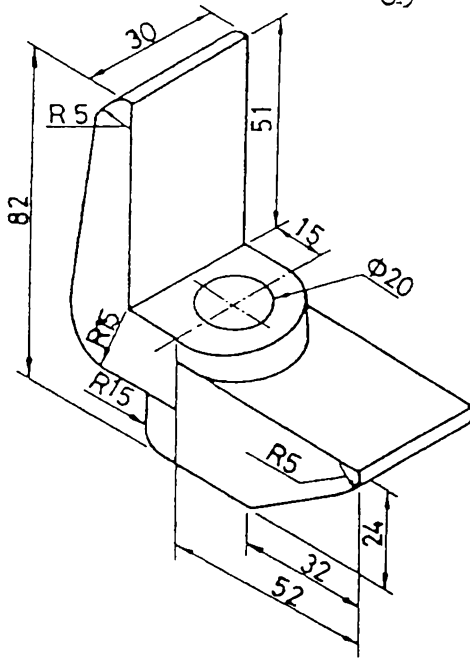
ارسم الماقط الثلاثة



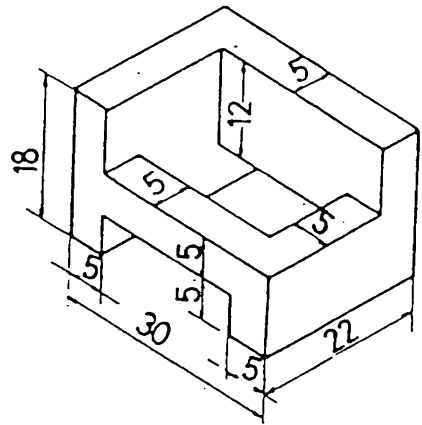
تمرین 7.9



تمرین 7.10

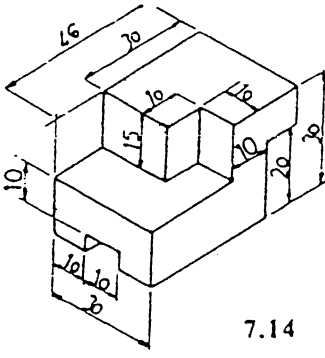


تمرین 7.11

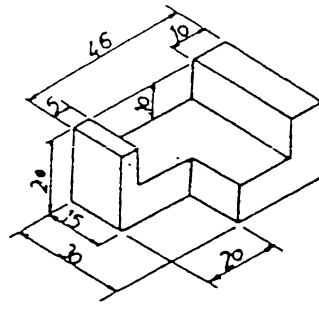


تمرین 7.12

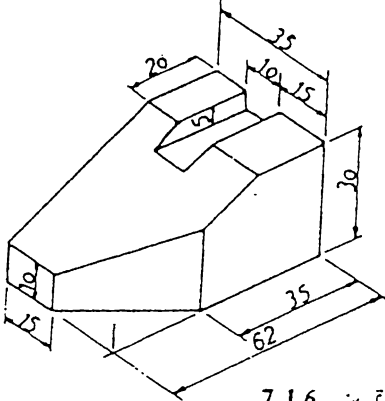
ارسم الماسط الثلاثة



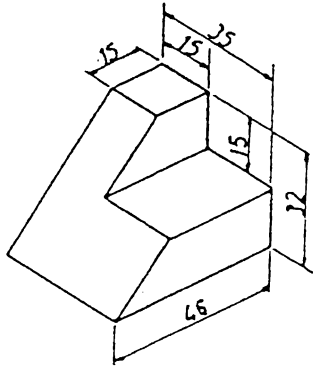
7.14 تمرين



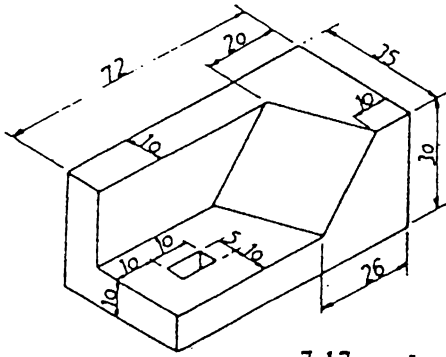
7.13 تمرين



7.16 تمرين

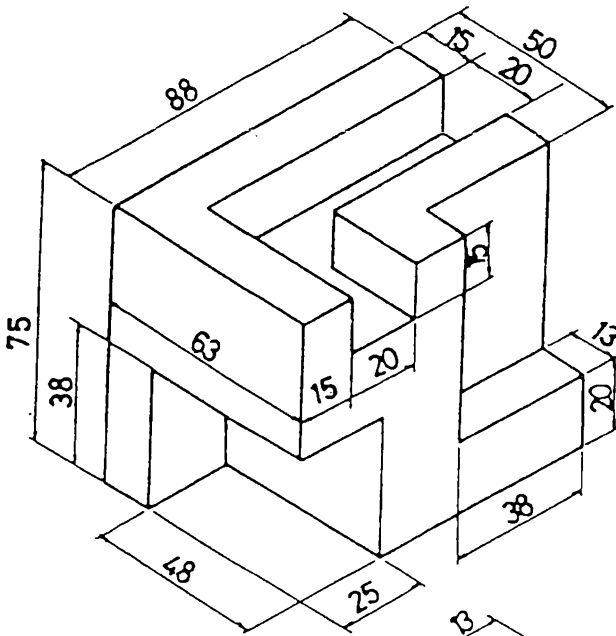


7.15 تمرين

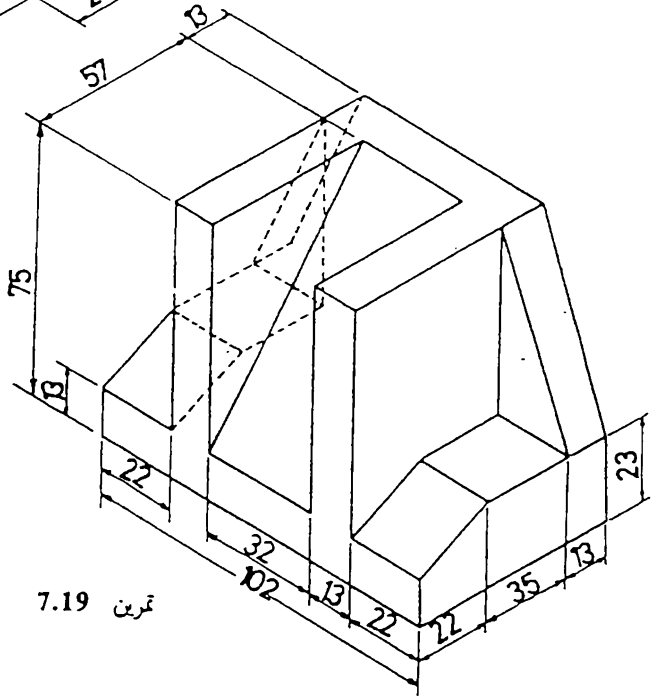


7.17 تمرين

ارسم الماقت الثلاثة

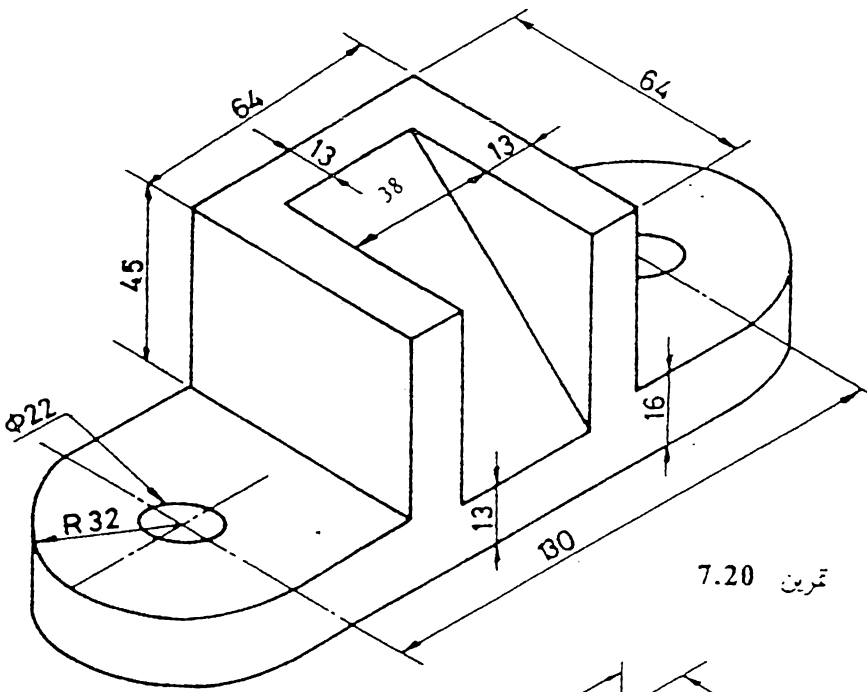


تمرين 7.18

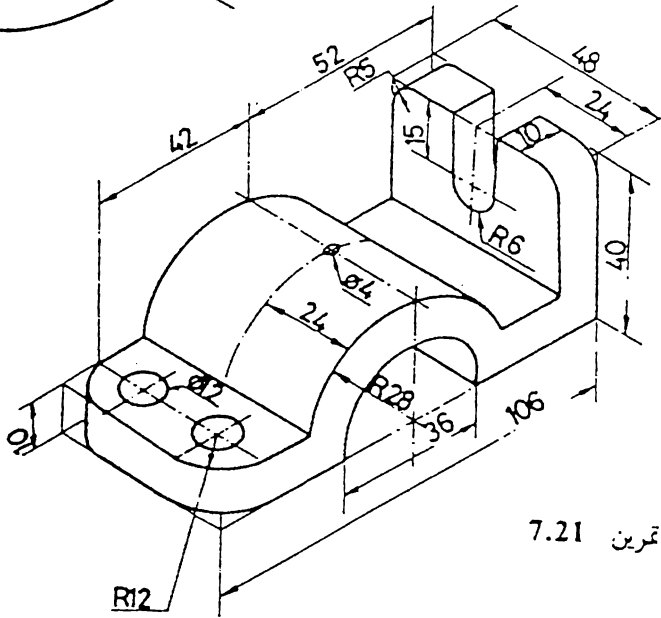


تمرين 7.19

بسم الماسط الثلاثة

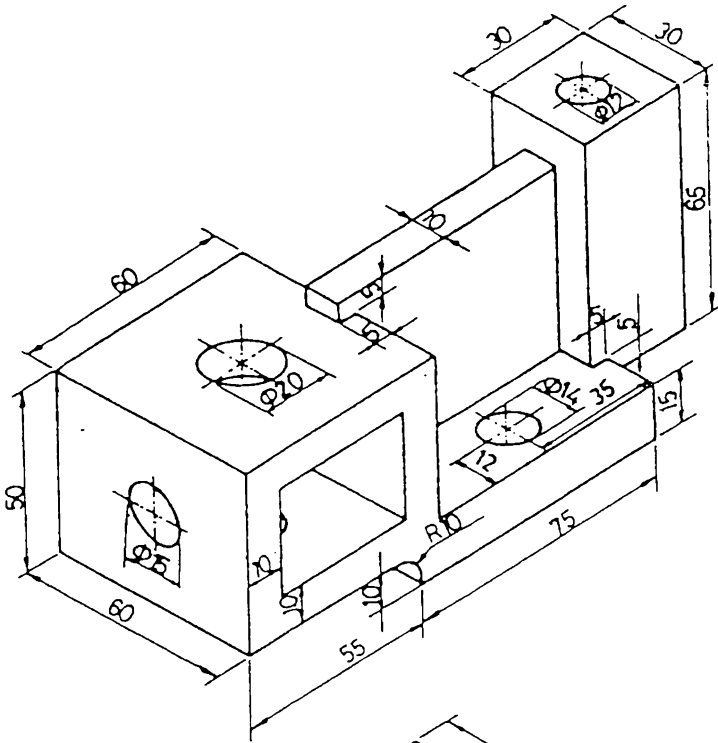


تمرين 7.20

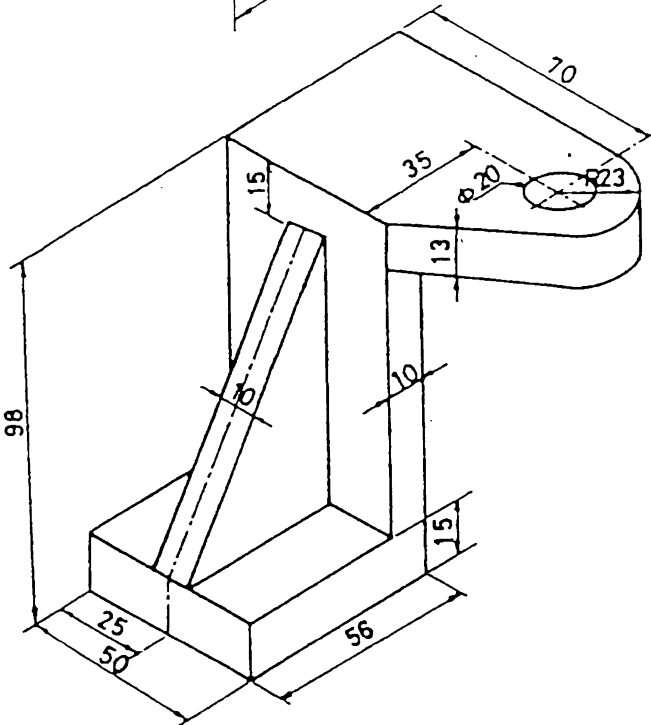


تمرين 7.21

ارسم الماقط الثلاثة



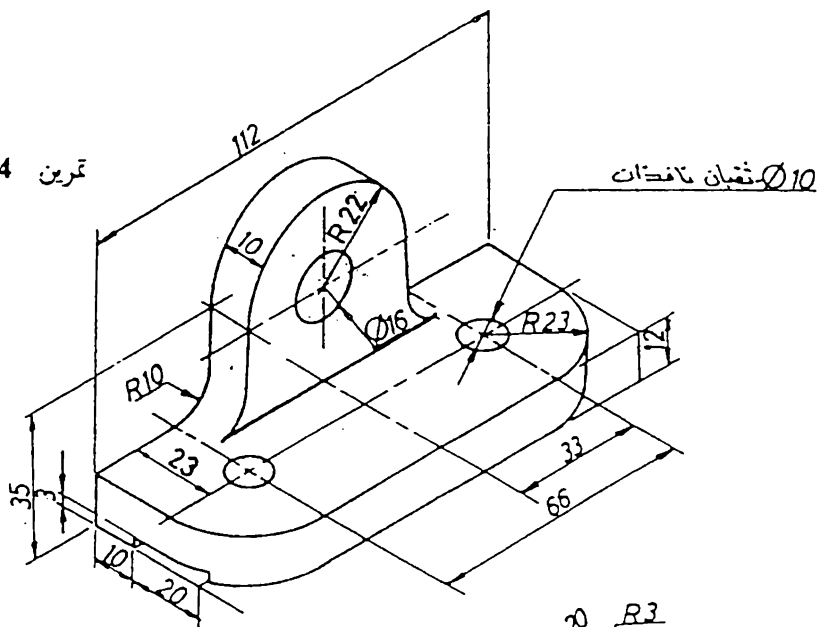
تمرين 7.22



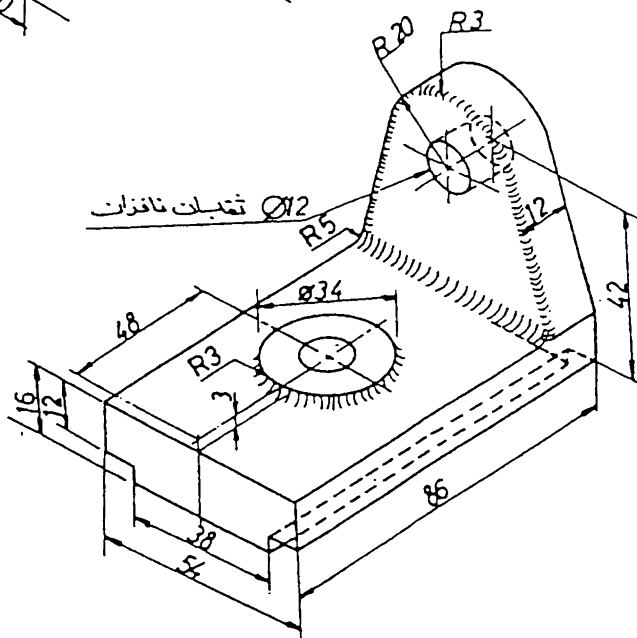
تمرين 7.23

ارسم المساط الثلاثة

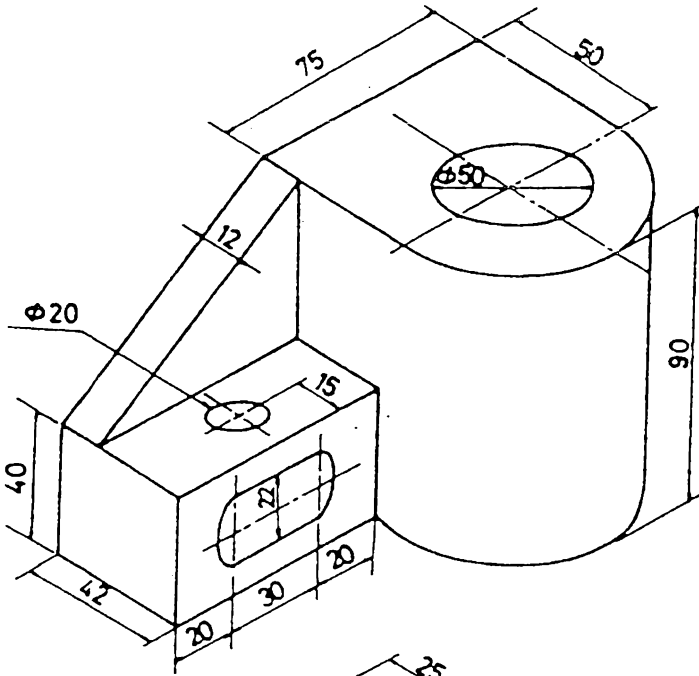
7.24 تمرين



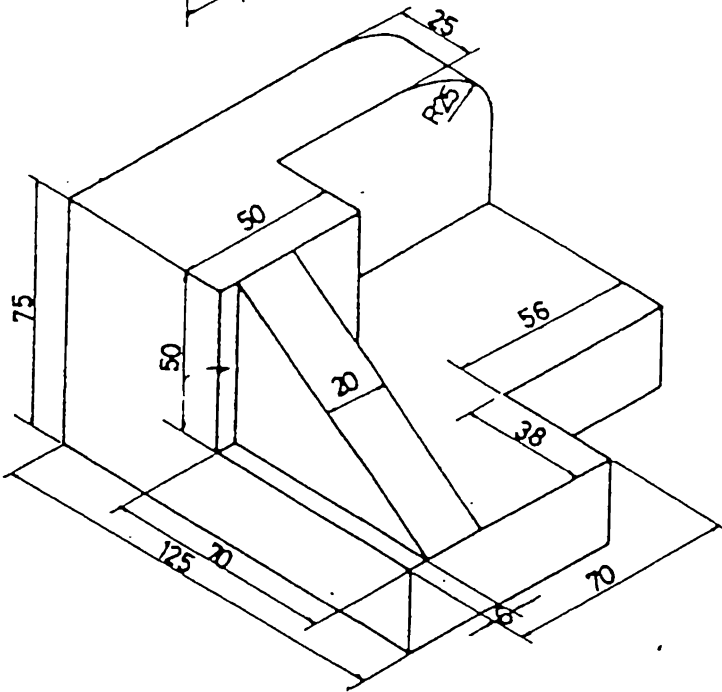
7.25 تمرين



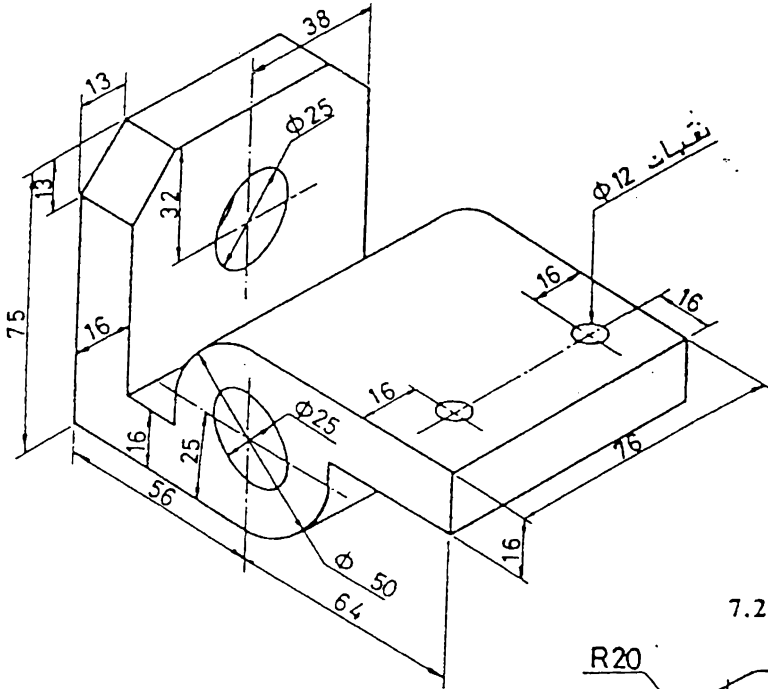
ارسم الماقط الثلاثة



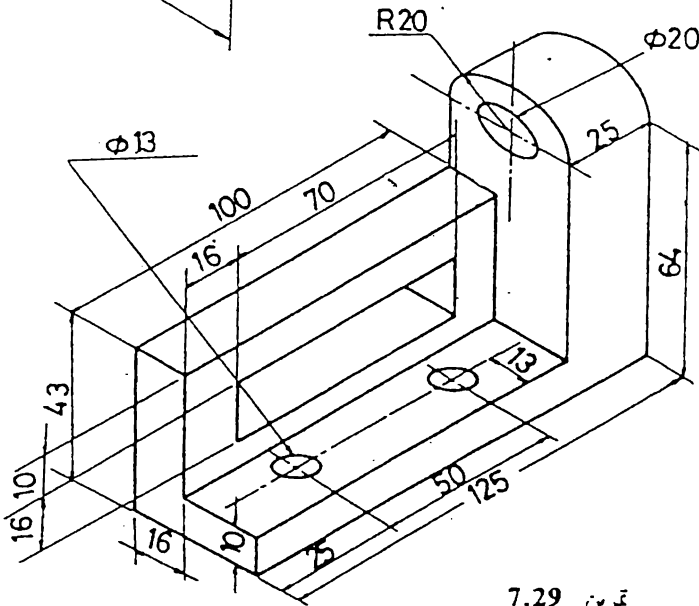
7.26 تمرين



7.27 تمرين

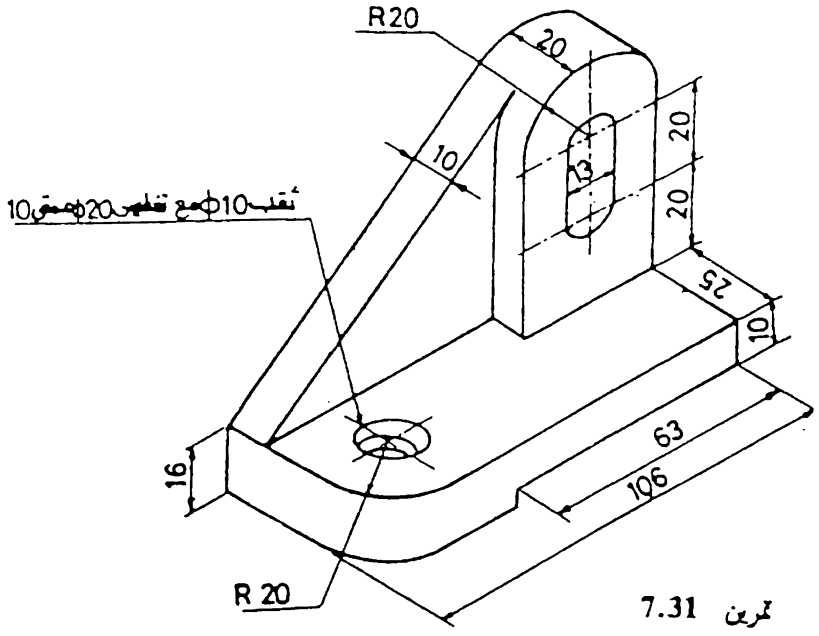
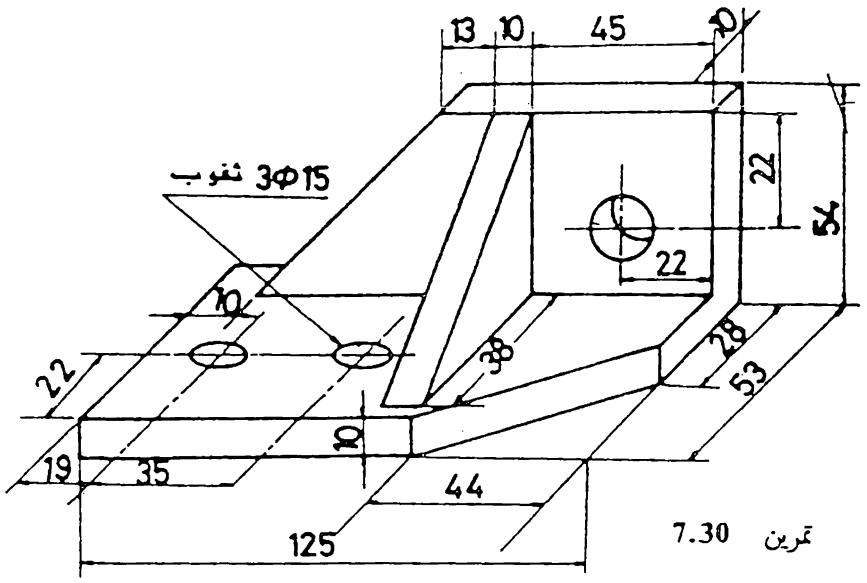


تمرين 7.28

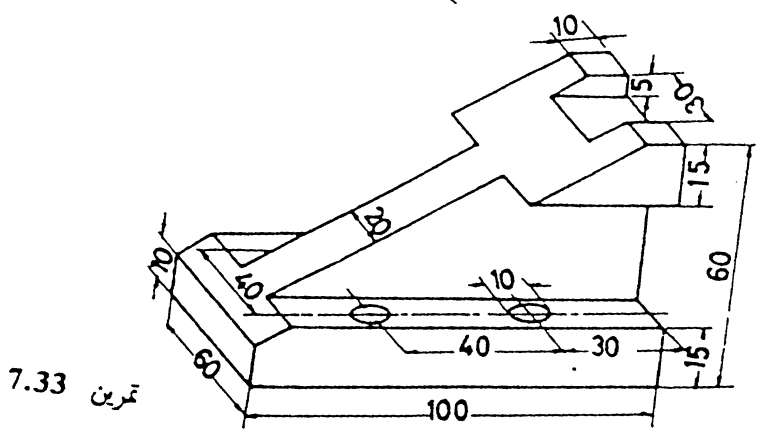
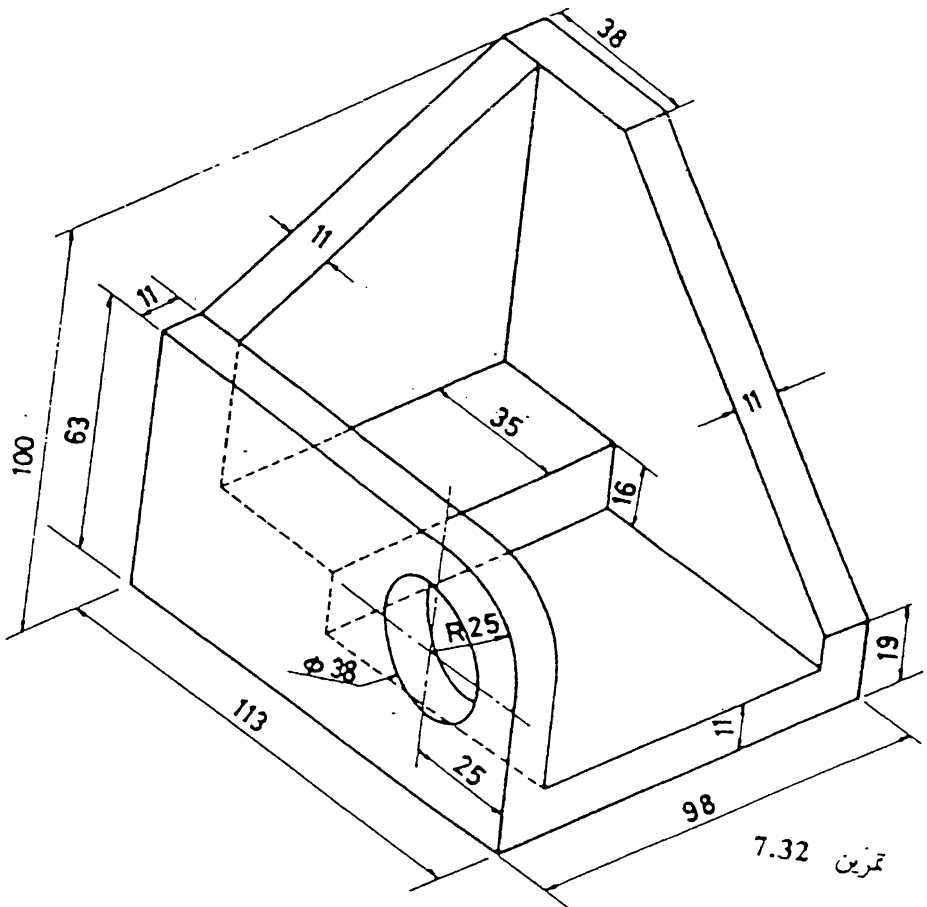


تمرين 7.29

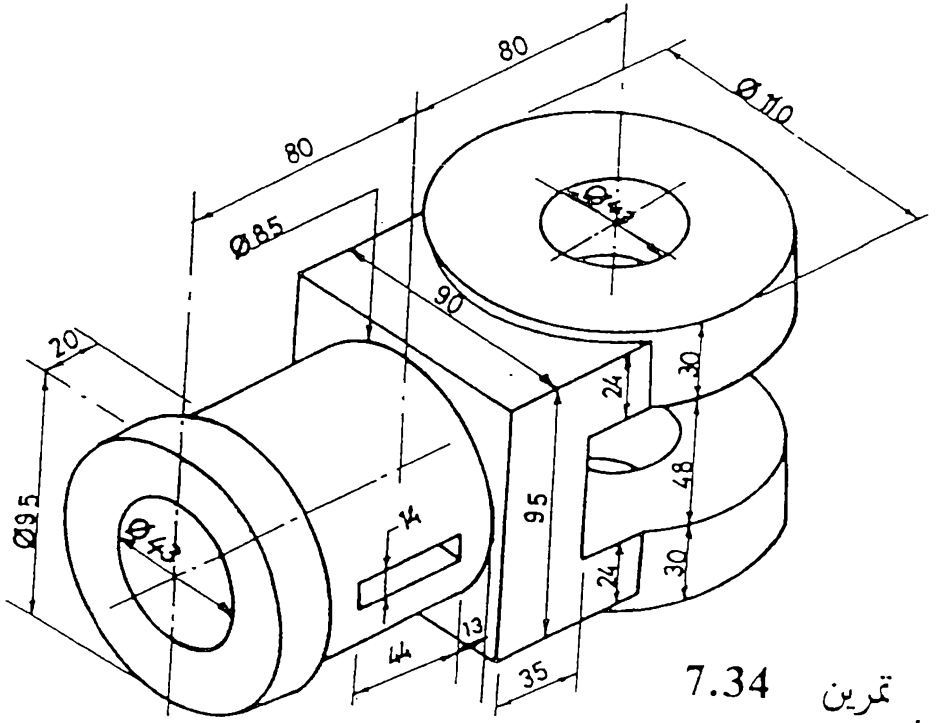
ارسم الماقت الثلاثة



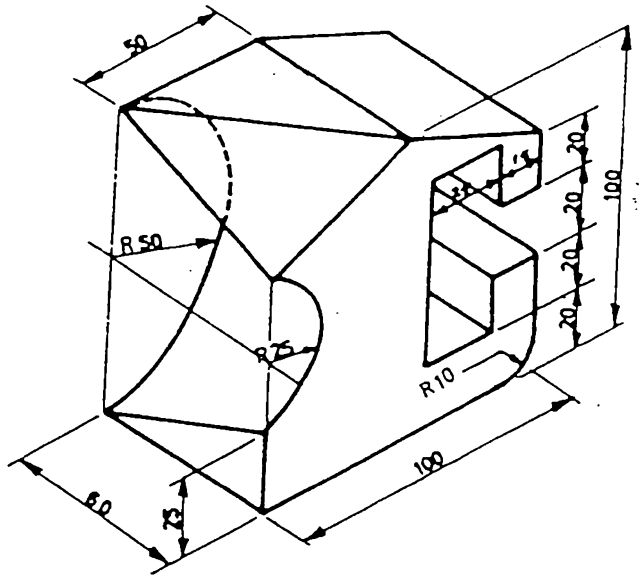
ارسم المساط الثلاثة



ارسم الماقت الثلاثة

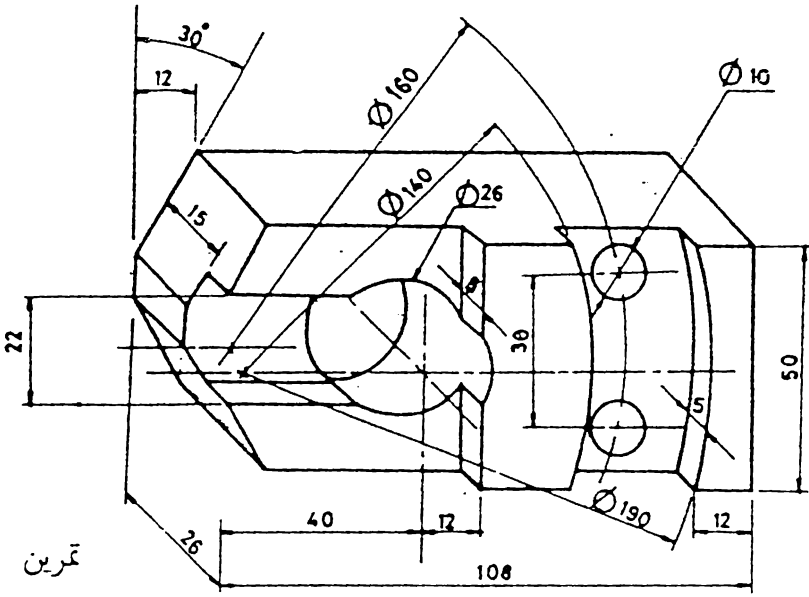


تمرین 7.34

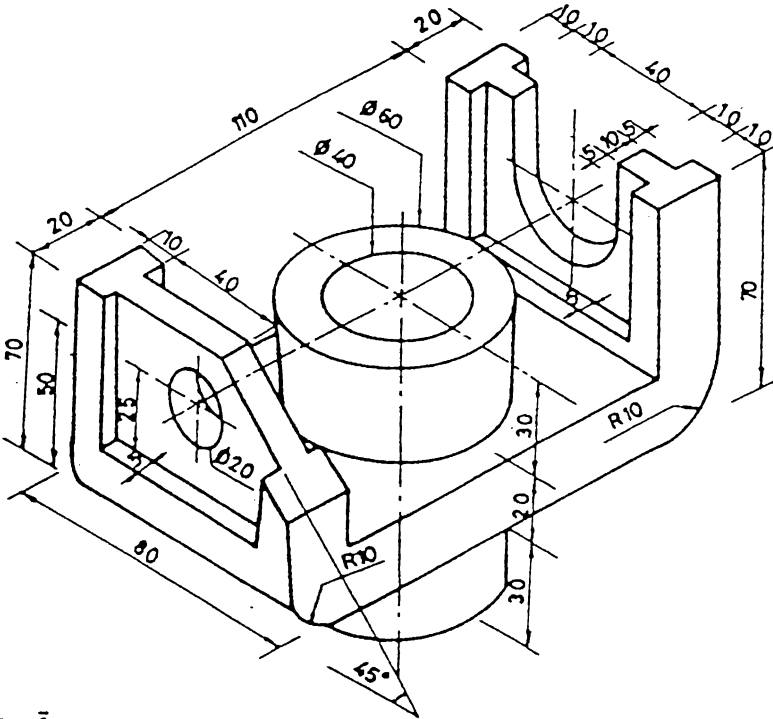


تمرین 7.35

ارسم المساقط الثلاثة

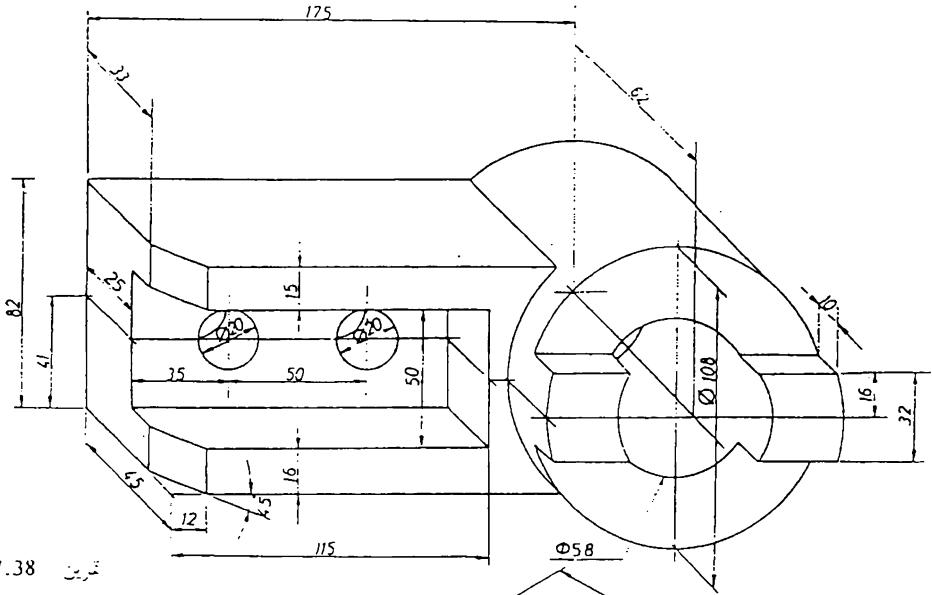


7.36 تمرين

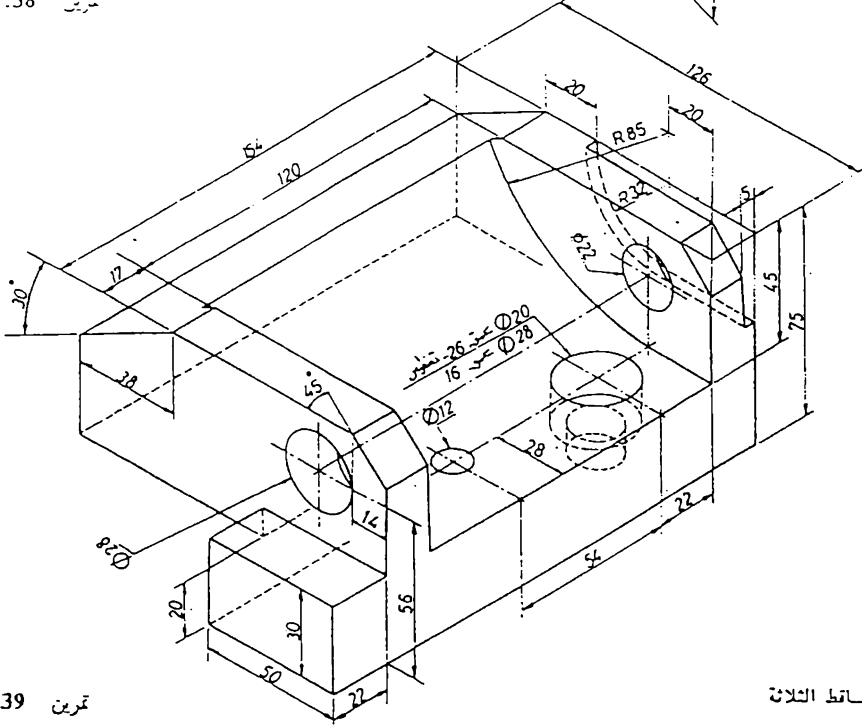


7.37 تمرين

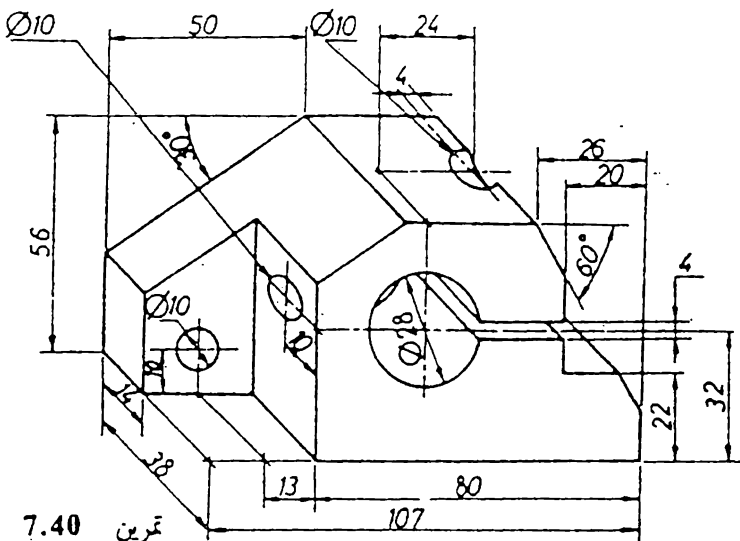
ارسم الماقت الثلاثة



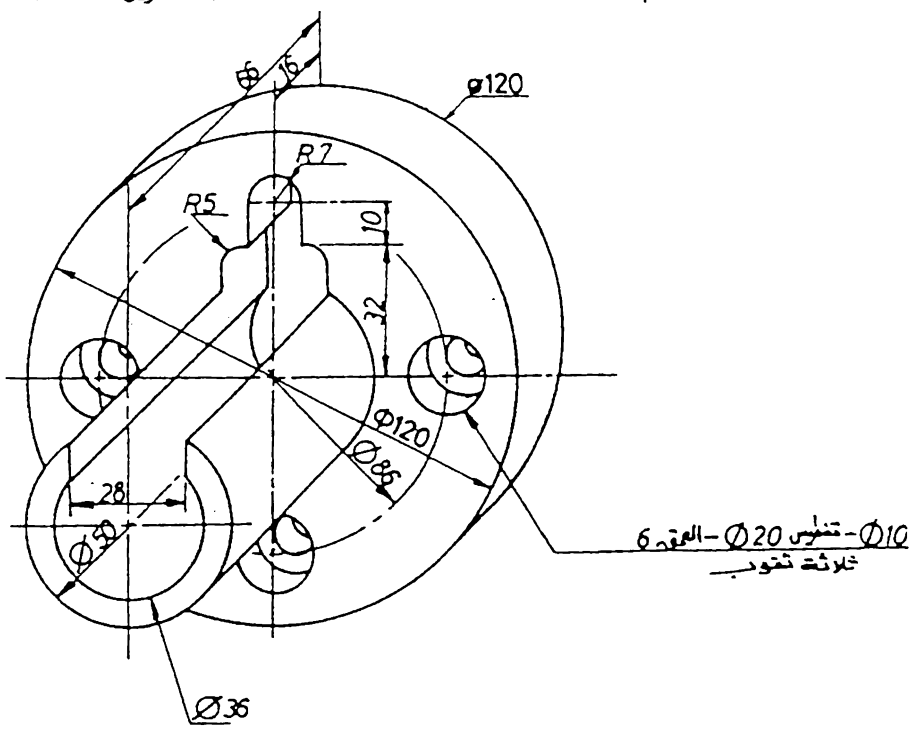
7.38 تمرين



7.39 تمرين

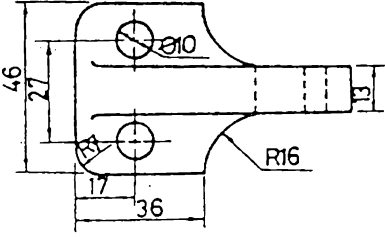
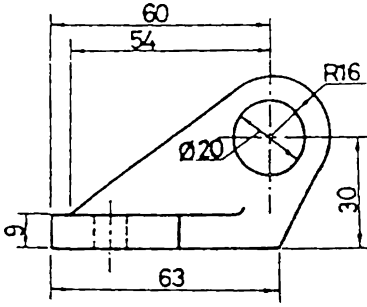


7.40 تمرين

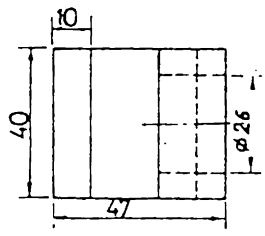
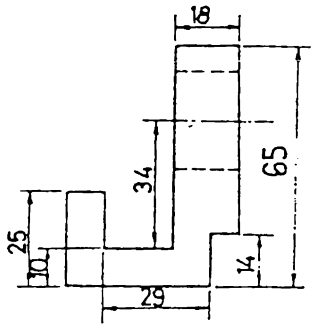


7.41 تمرين

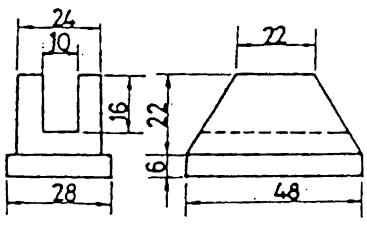
ارسم الماقت الثلاثة



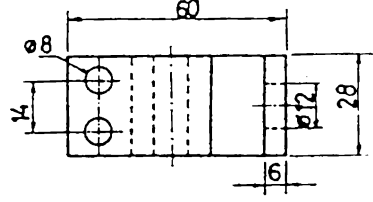
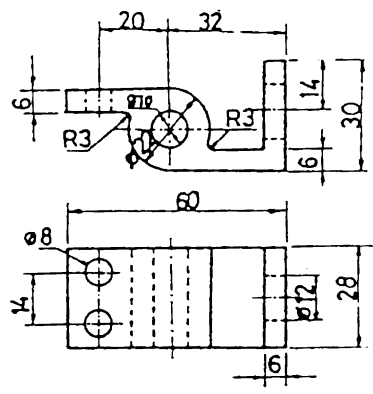
7.43 تمرين
 المعلوم : المقط الامامي ، المقط الاتني
 المطلوب : رسم الماطط الثلاثة



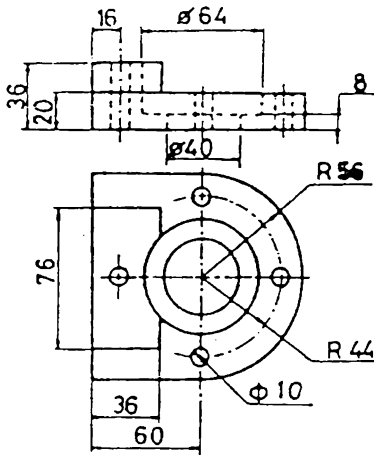
7.42 تمرين
 المعلوم : المقط الامامي ، المقط الاتني
 المطلوب : رسم الماطط الثلاثة



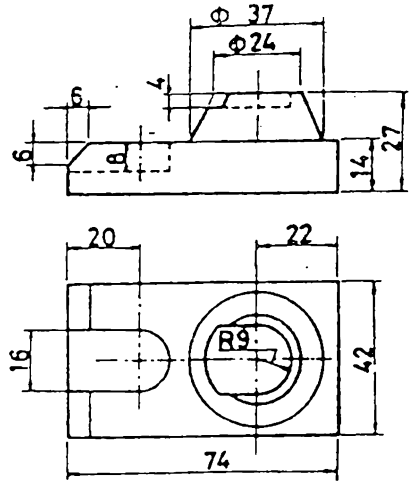
7.45 تمرين
 المعلوم : المقط الامامي ، المقط الجانبي
 المطلوب : رسم الماطط الثلاثة



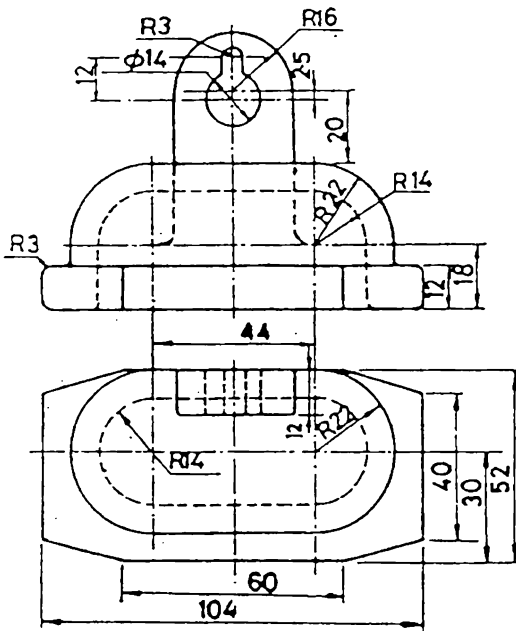
7.44 تمرين
 المعلوم : المقط الامامي ، المقط الاتني
 المطلوب : رسم الماطط الثلاثة



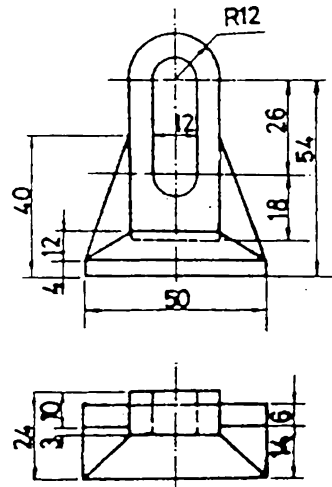
تمرين 7.47
المعلوم : المقطع الامامي ، المقطع الاتني
المطلوب : رسم الماسط الثلاثة



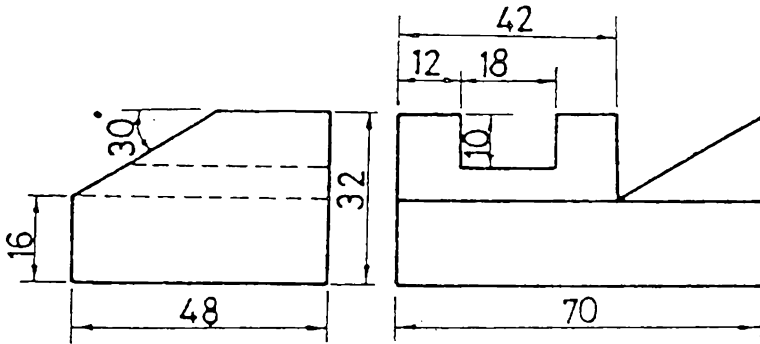
تمرين 7.46
المعلوم : المقطع الامامي ، المقطع الاتني
المطلوب : رسم الماسط الثلاثة



تمرين 7.49
المعلوم : المقطع الامامي ، المقطع الاتني
المطلوب : رسم الماسط الثلاثة



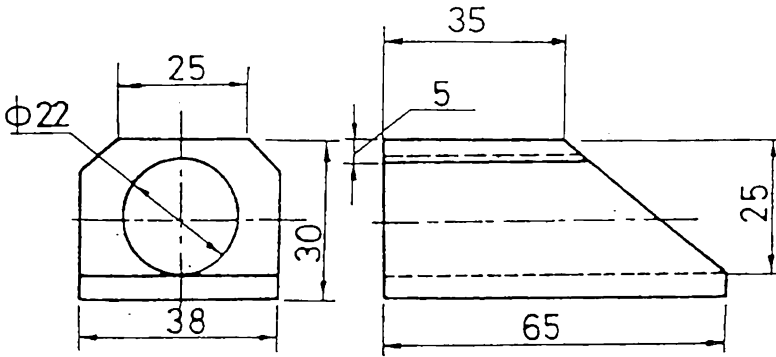
تمرين 7.48
المعلوم : المقطع الامامي ، المقطع الاتني
المطلوب : رسم الماسط الثلاثة



تمرين 7.50

المعلوم : المقط الامامي ، المقط الجانبي

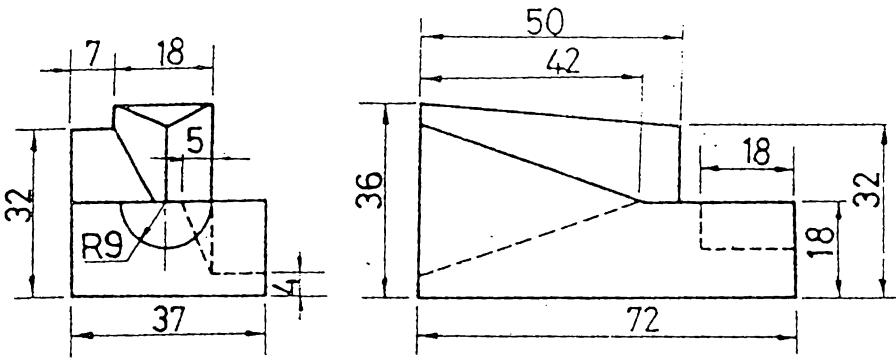
المطلوب : رسم الماقت الثلاثة



تمرين 7.51

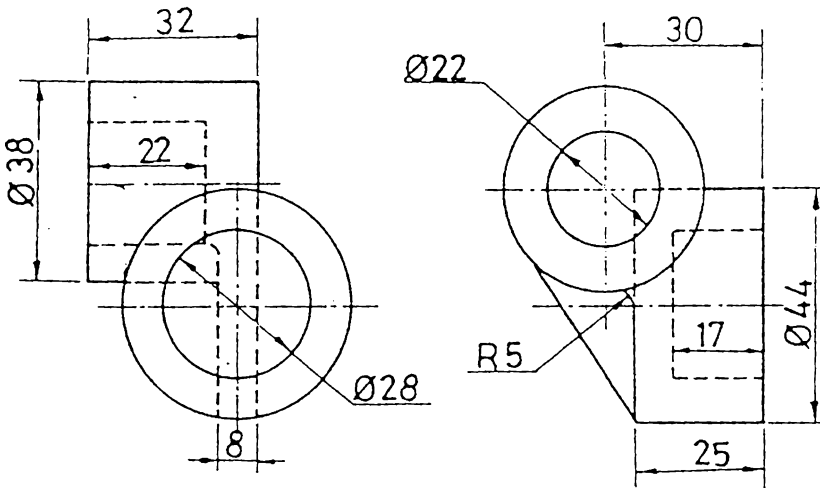
المعلوم : المقط الامامي ، المقط الجانبي

المطلوب : رسم الماقت الثلاثة



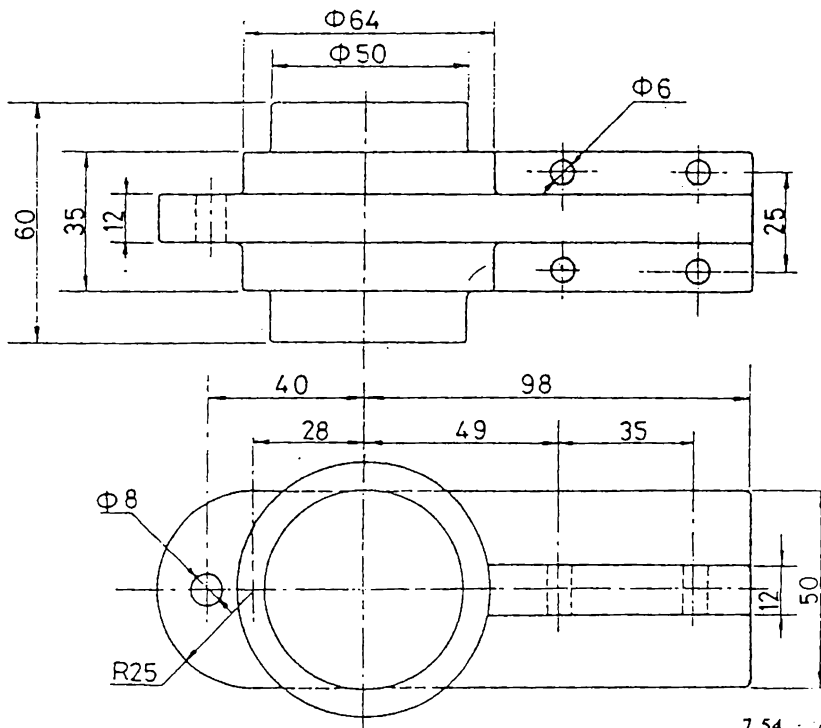
تمرين 7.52

المعلوم : المقط الامامي ، المقط الجانبي
المطلوب : رسم الماقت الثلاثة



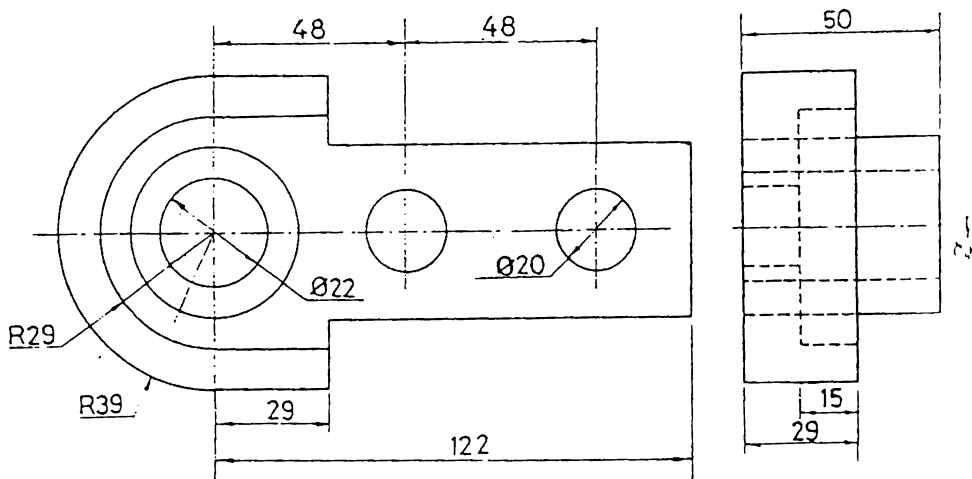
تمرين 7.53

المعلوم : المقط الامامي ، المقط الجانبي
المطلوب : رسم الماقت الثلاثة



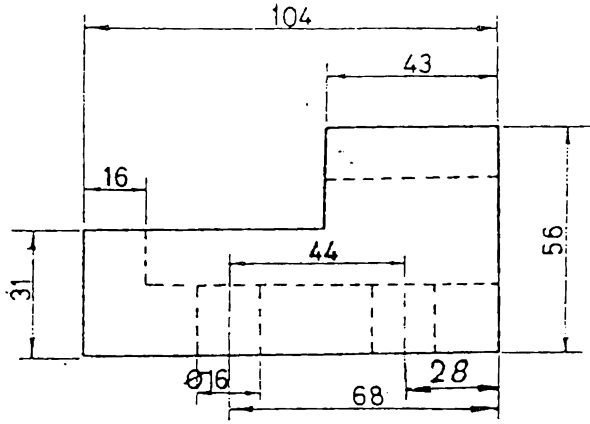
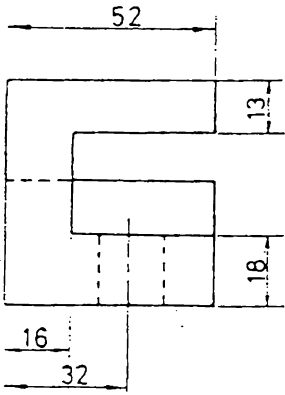
تمرين 7.54

المعلوم : المقطع الامامي ، المقطع الاقنبي
المطلوب : رسم المقاطع الثلاثة

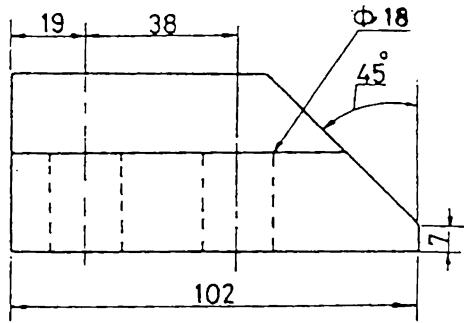
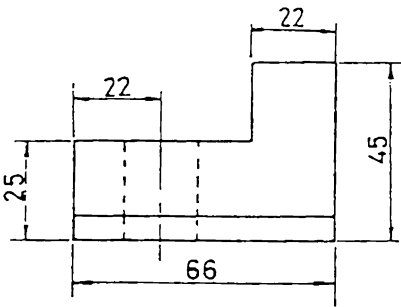


تمرين 7.55

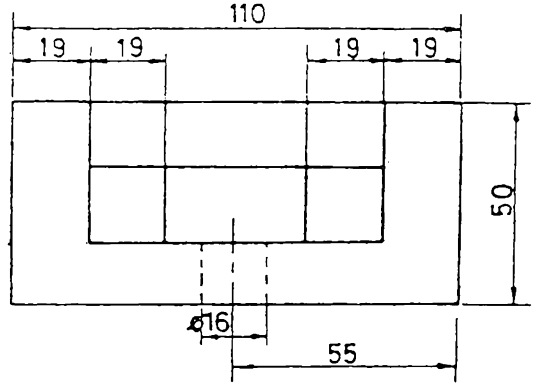
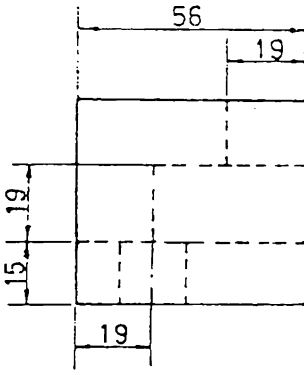
المعلوم : المقطع الامامي ، المقطع الجانبي
المطلوب : رسم المقاطع الثلاثة



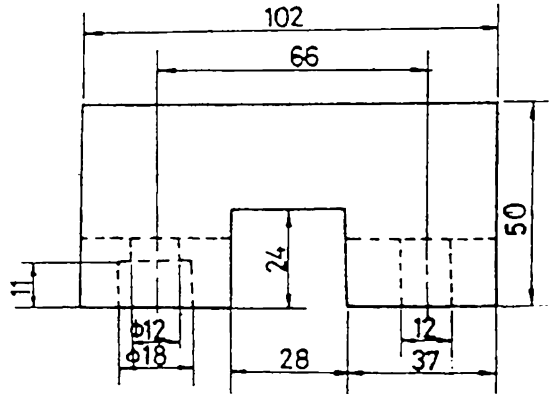
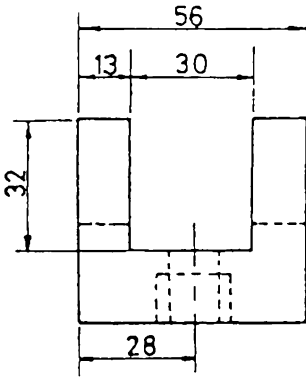
تمرين 7.56
المعلوم : المقطع الامامي ، المقطع الجانبي
المطلوب : رسم الماقط الثلاث



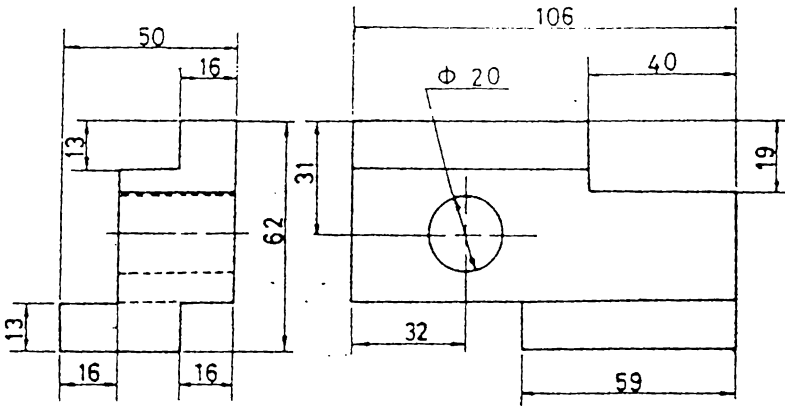
تمرين 7.57
المعلوم : المقطع الامامي ، المقطع الجانبي
المطلوب : رسم الماقط الثلاث



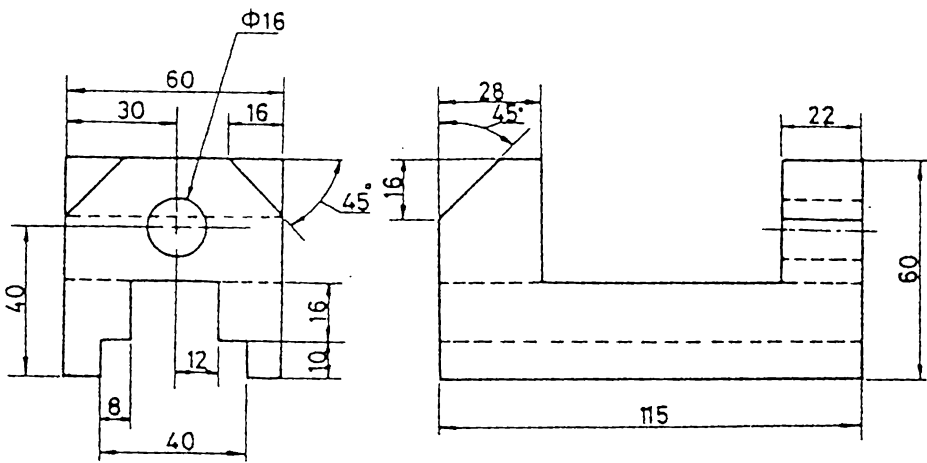
تمرين 7.58
المعلوم : المقطع الامامي ، المقطع الجانبي
المطلوب : رسم الماقط الثلاثة



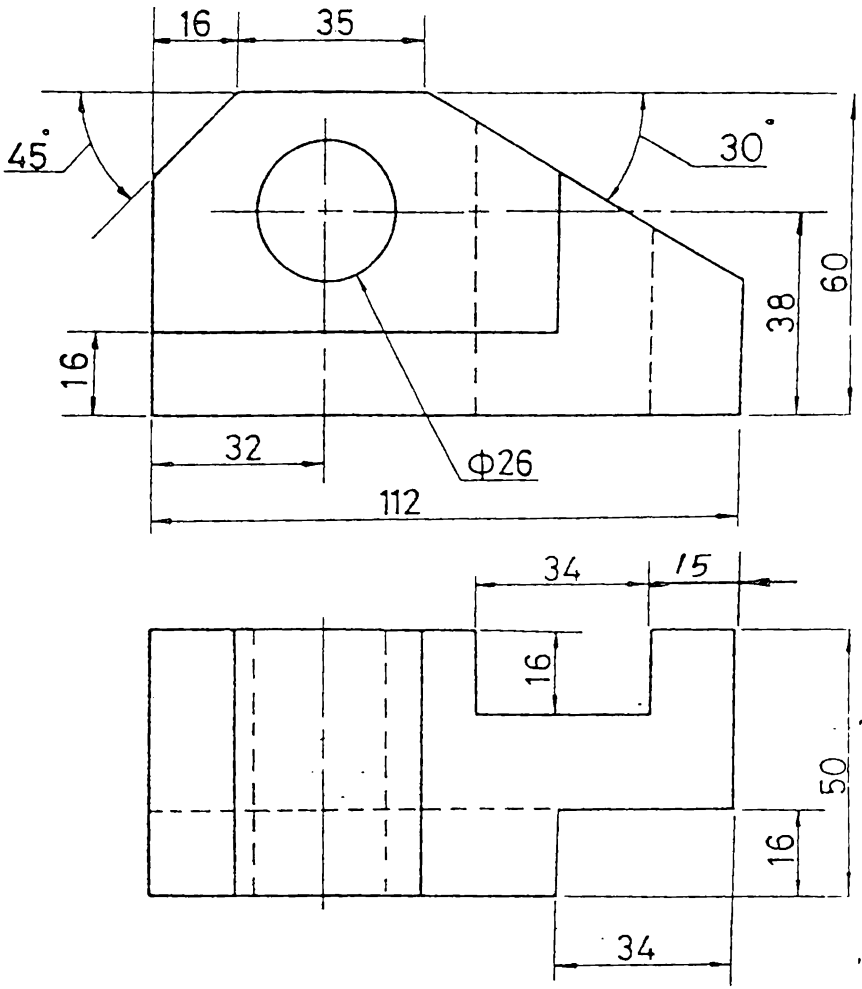
تمرين 7.59
المعلوم : المقطع الامامي ، المقطع الجانبي
المطلوب : رسم الماقط الثلاثة



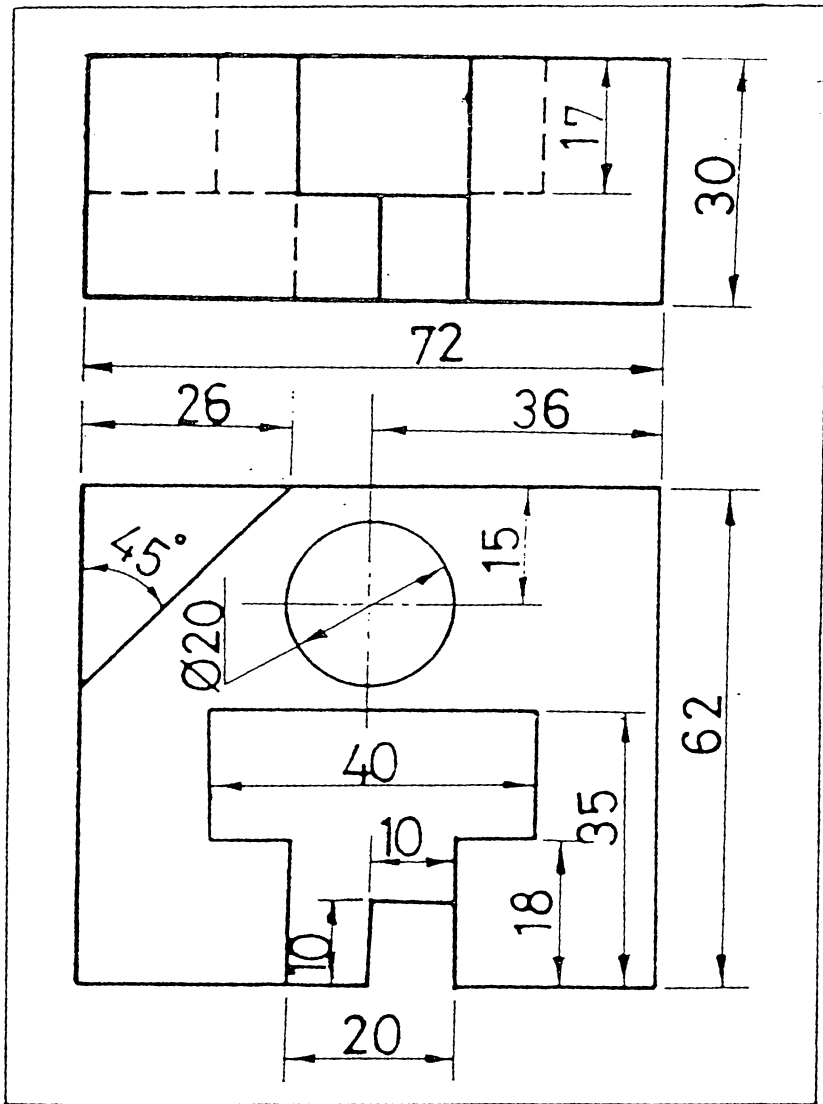
تمرين 7.60
 المطلوب : المقطع الامامي ، المقطع الجانبي
 المطلوب : رسم المناطق الثلاثة



تمرين 7.61
 المطلوب : المقطع الامامي ، المقطع الجانبي
 المطلوب : رسم المناطق الثلاثة



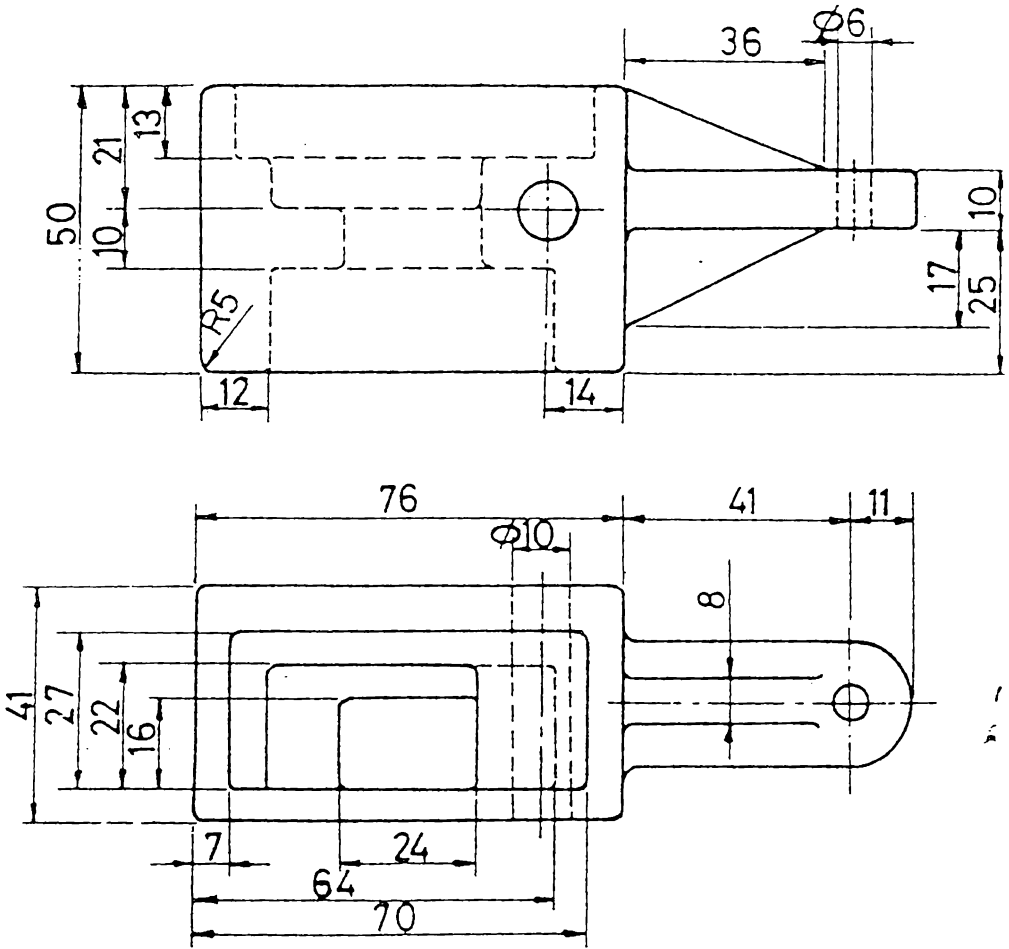
تمرين 7.62
المعلوم : المقط الامامي ، المقط الافقي
المطلوب : رسم المقاط الثلاثة



تمرين 7.63

المعلوم : المقط الامامي المقط الافقي

المطلوب : رسم المقاط الثلاثة

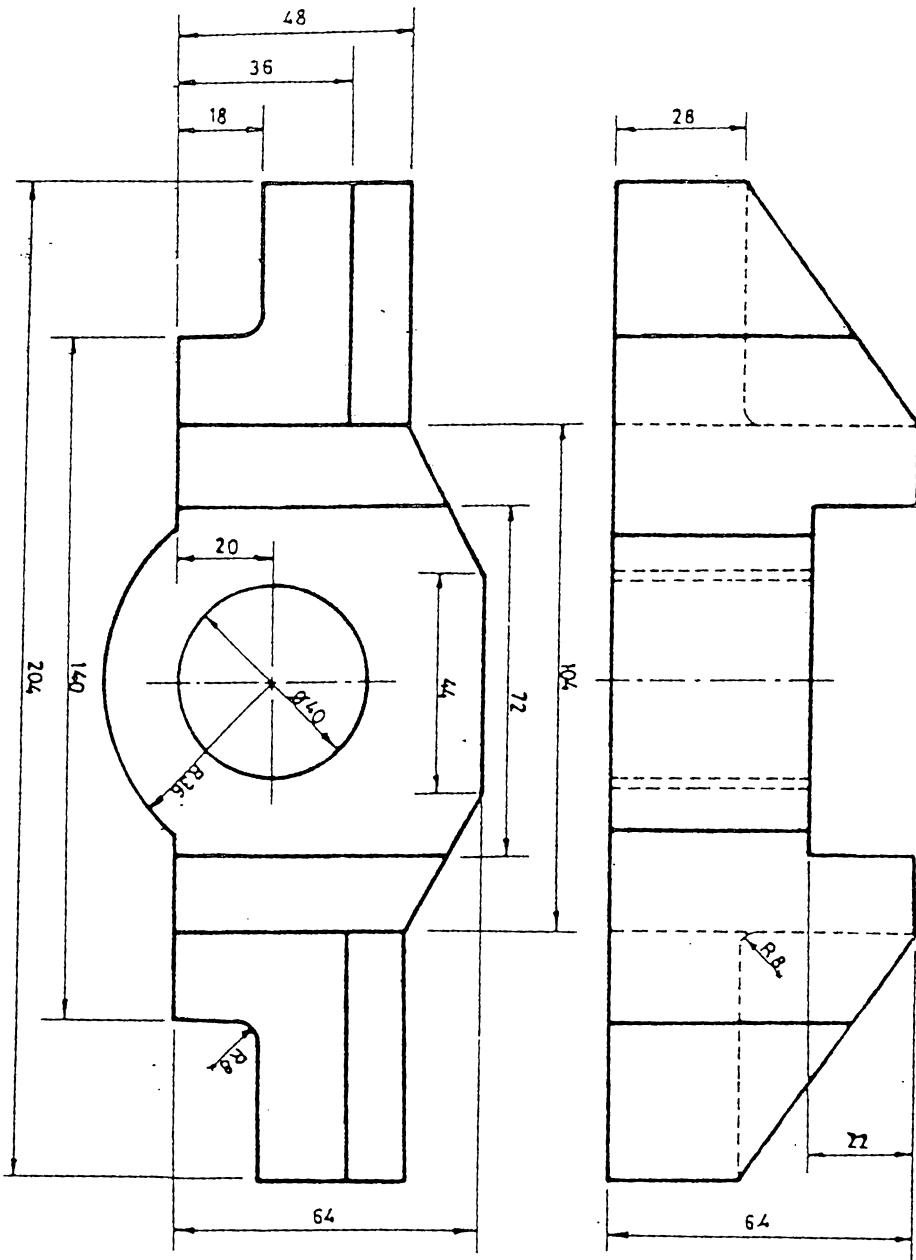


انصاف اقطار الاقواس غير المؤشرة = R3

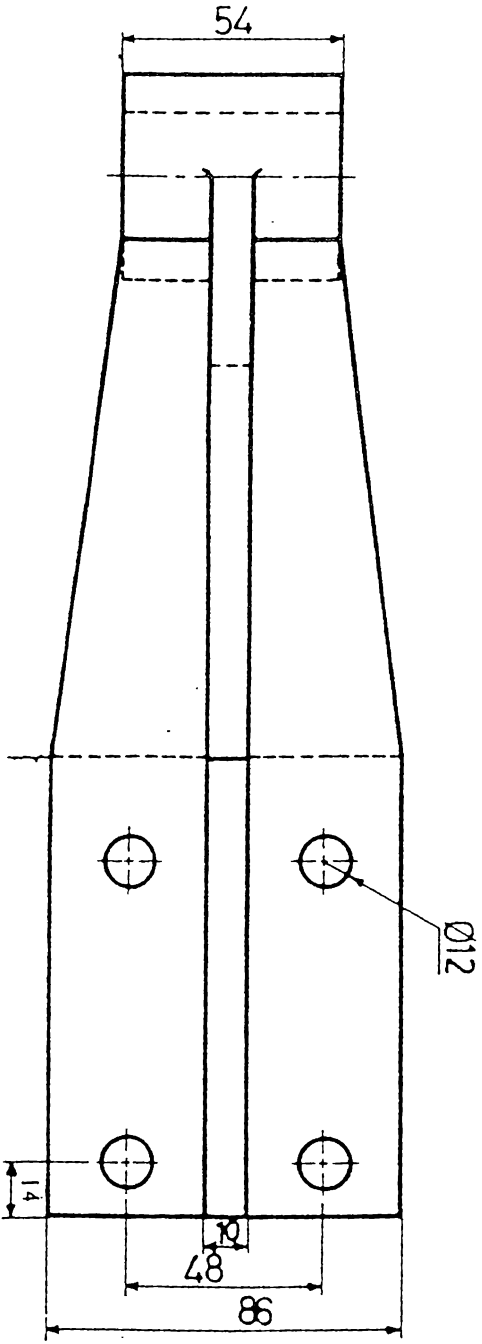
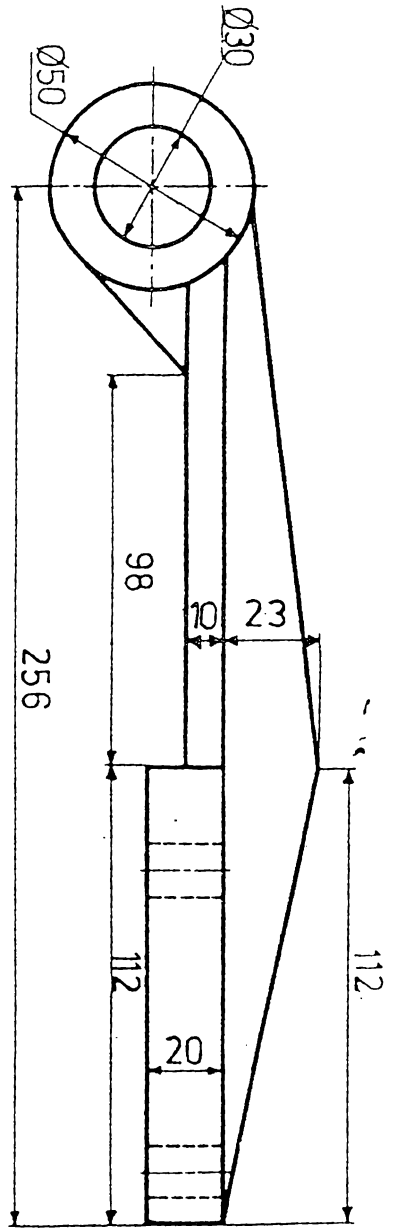
تمرين 7.64

المعلوم : المقط الامامي ، المقط الافقي

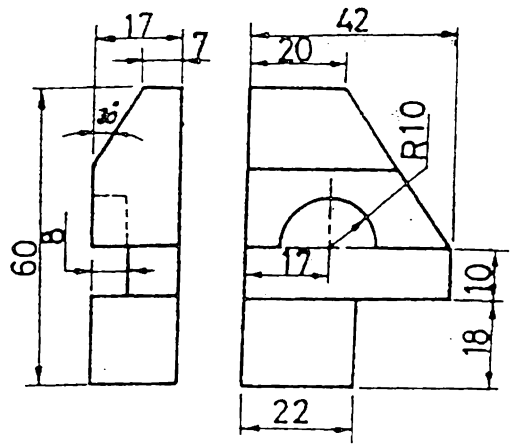
المطلوب : رسم الماقت الثلاثة



7.65 تمرين
المعلوم : المقط الامامي ، المقط الاقبي
المطلوب : رسم المساط الثلاثة

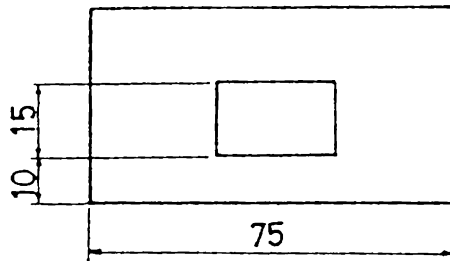
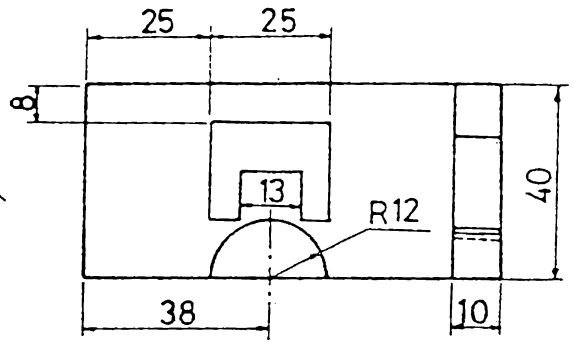
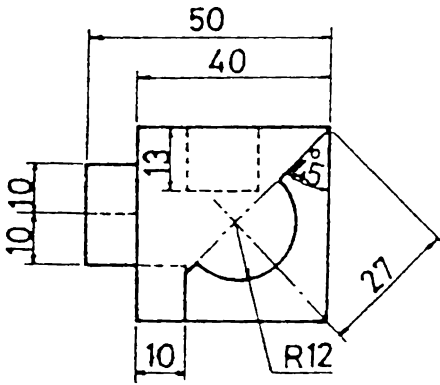


7.66
 كرت
 القلم : القلم الالاسي . القلم الالاسي
 القلم : رسم القلم الالاسي



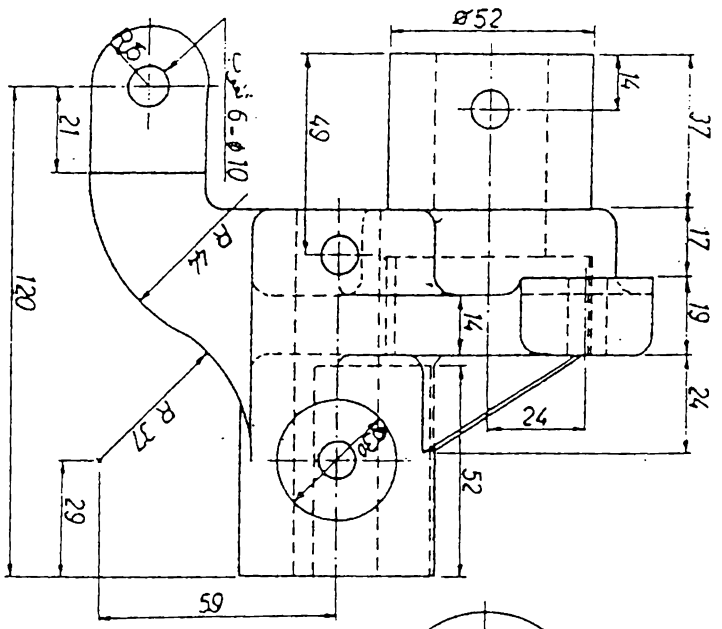
تمرين 7.67

المعلوم : المسقط الامامي ، المسقط الجانبي
المطلوب : رسم المساط الثلاثة

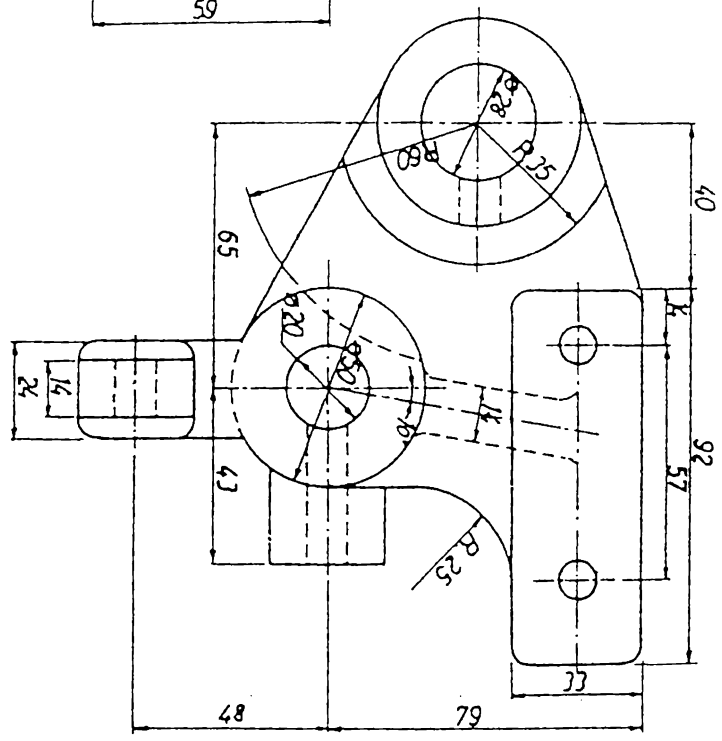


تمرين 7.68

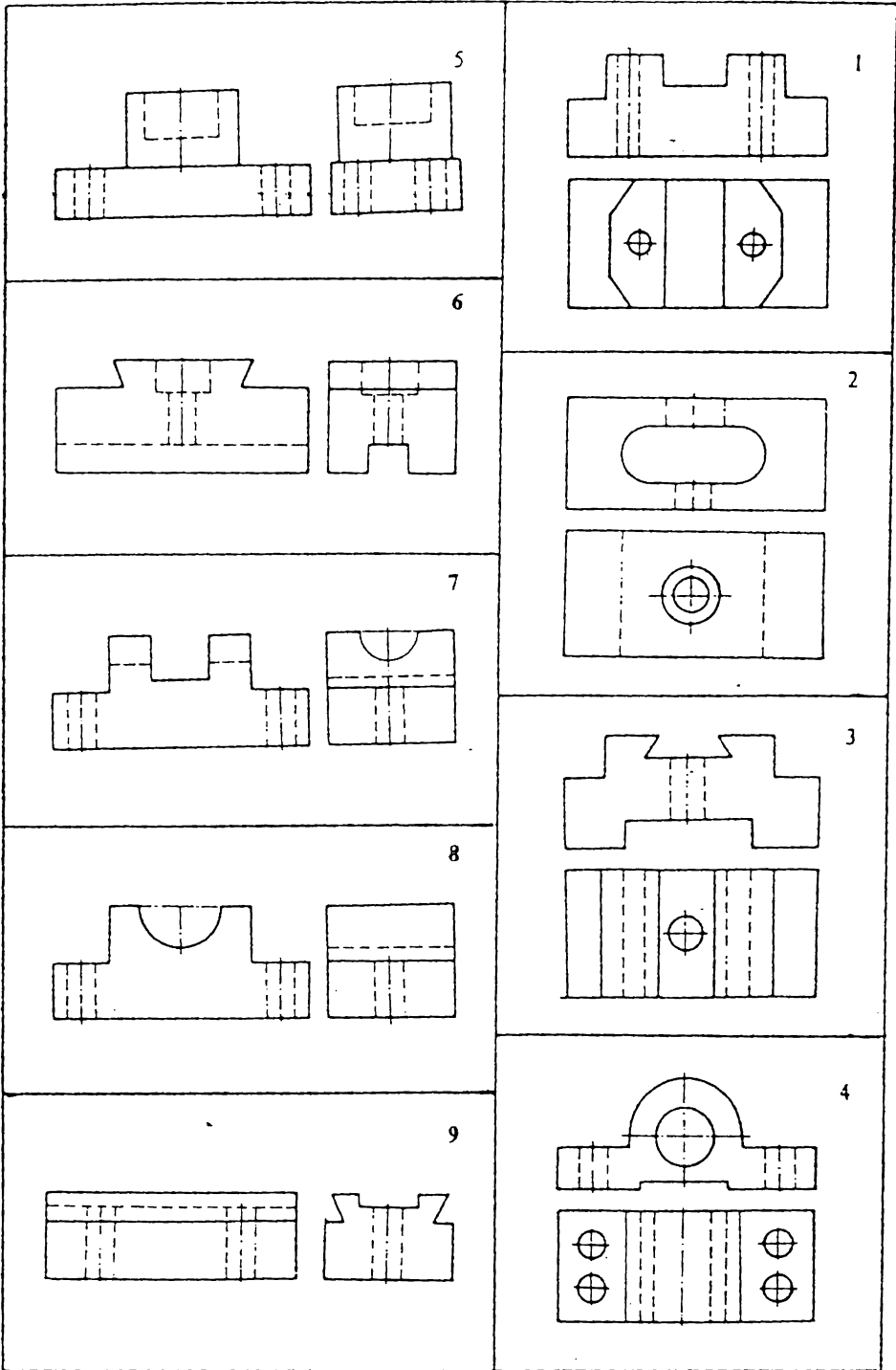
المعلوم : المسقط الامامي ، المسقط الجانبي الايمن ، جزء من
المسقط الاقضي
المطلوب : المسقط الامامي ، المسقط الجانبي الايسر ، تكمله
المسقط الاقضي والامامي



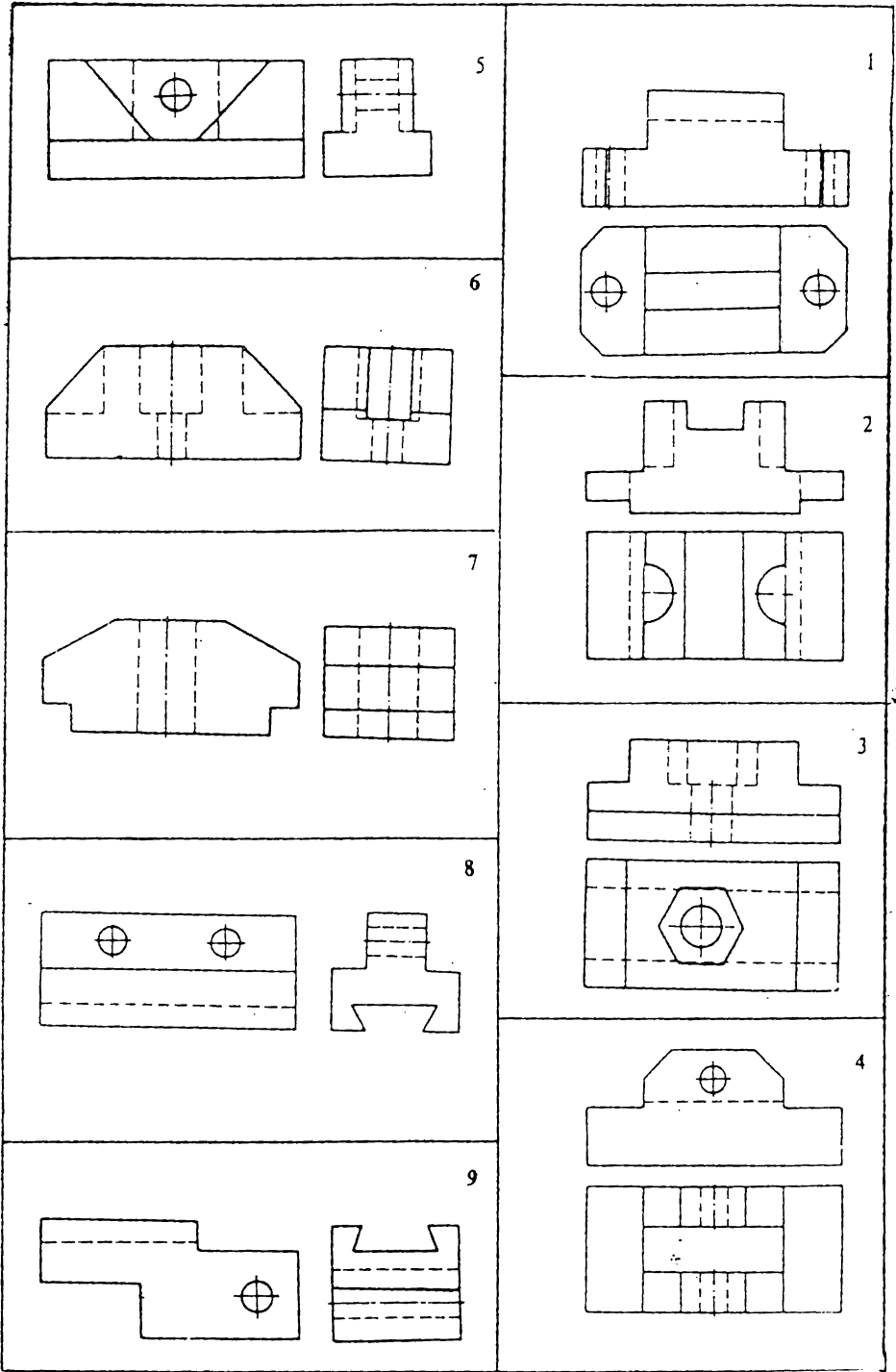
انصاف اقطار الاقواس غير المؤشرة = R6



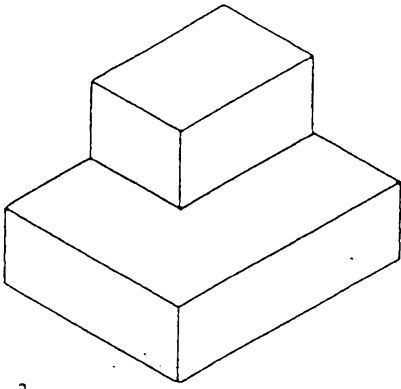
7.69
 الملمح : الملمح الاساسي ، الملمح الثاني
 المطلوب : رسم الملمح الثالث



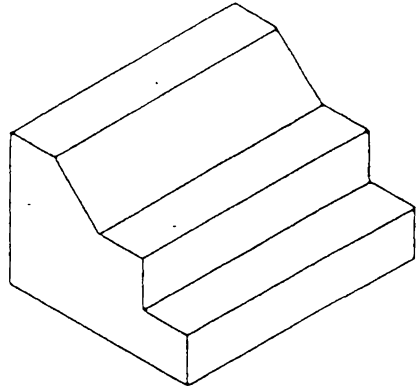
تمرین 7.70 ارسم الماقت الثلاثة بقیاس مضاعف



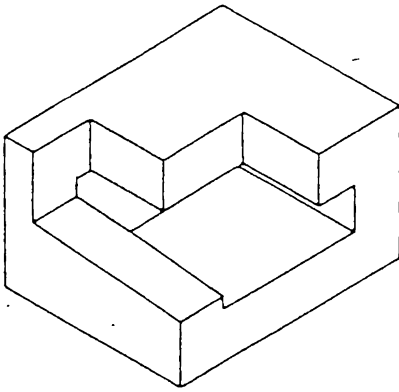
تمرين 7.71 ارسم المانط الثلاثة . بتقايس مضاعف .



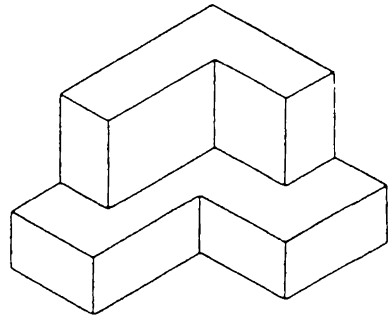
2



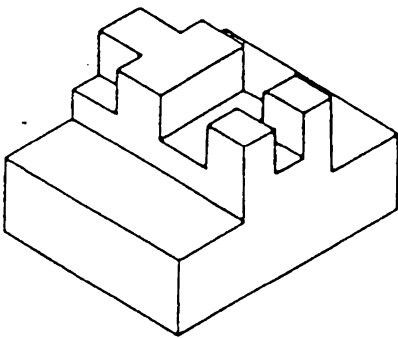
1



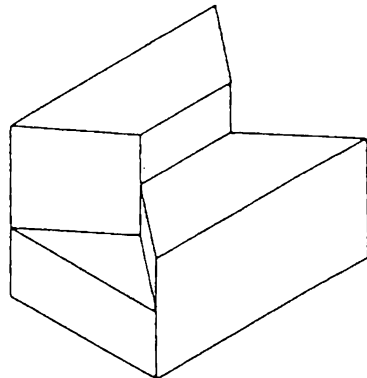
4



3



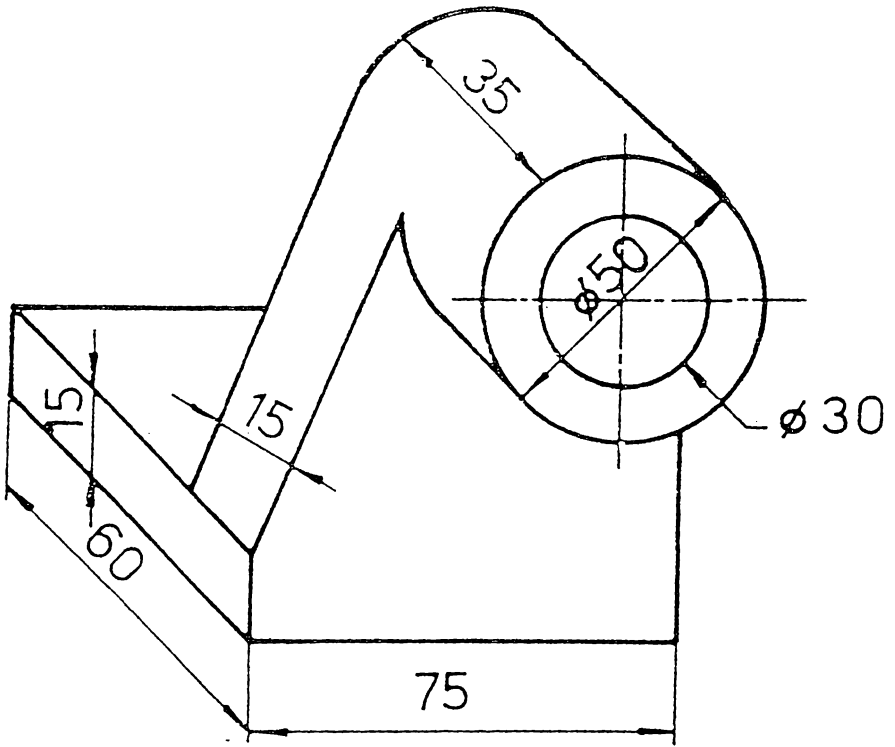
6



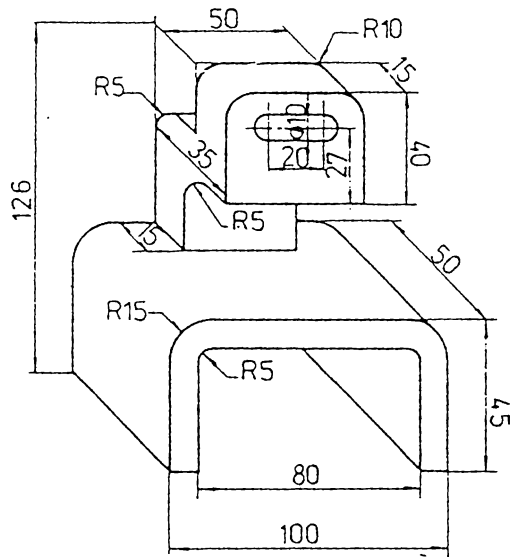
5

تمرین 1.72

ارسم الماقط الثلاثة

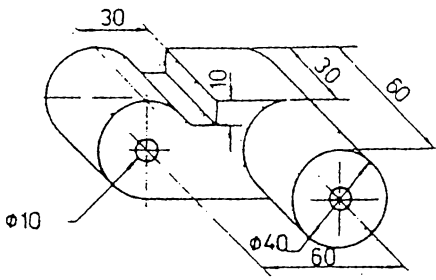


تكوين 7.73

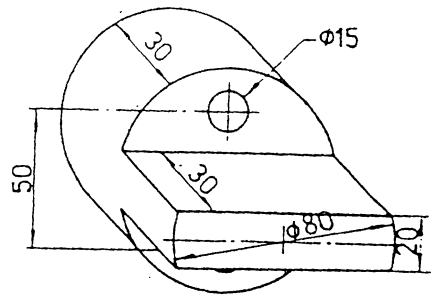


تكوين 7.74

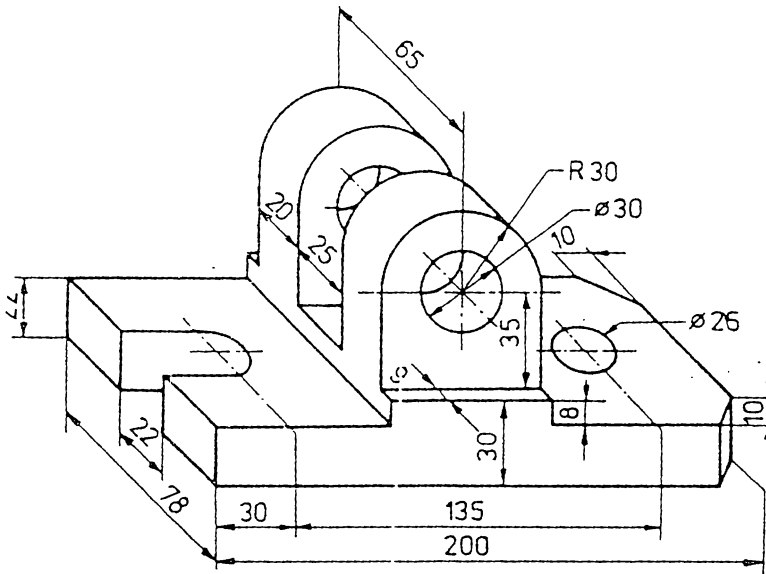
ارسم الماسقط الثلاثة



تمرين 7.76

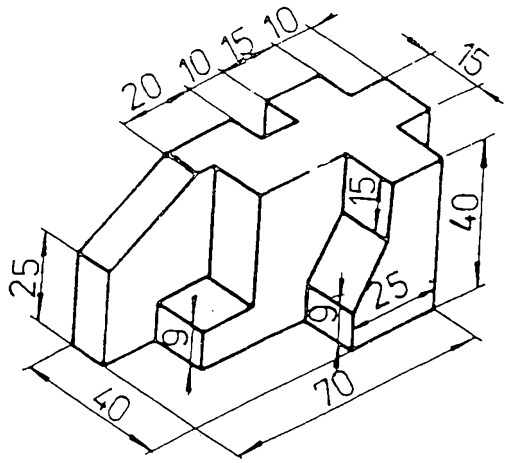


تمرين 7.75

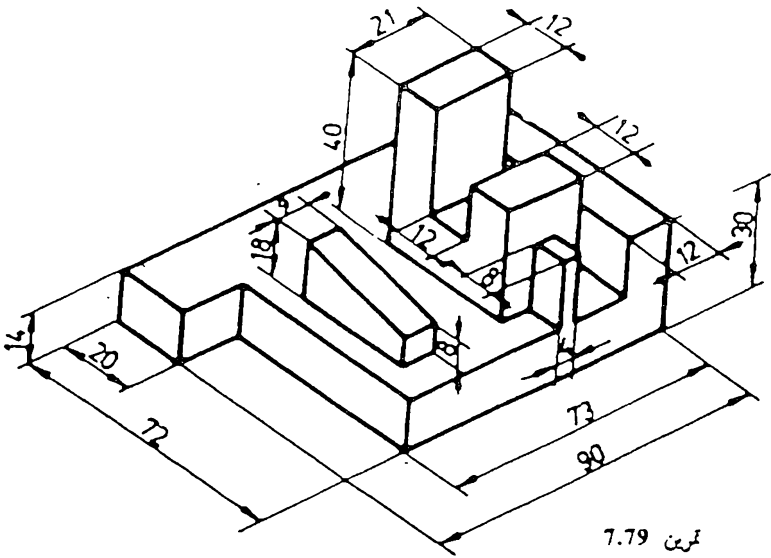


تمرين 7.77

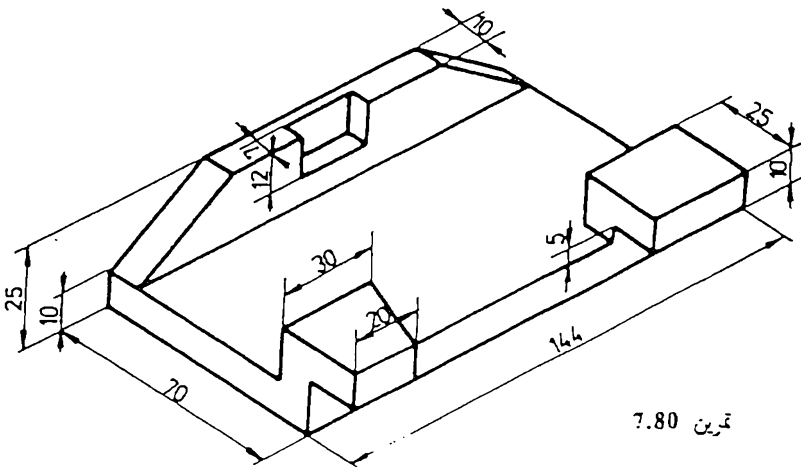
ارسم الماقط الثلاثة



تمرين 7.78

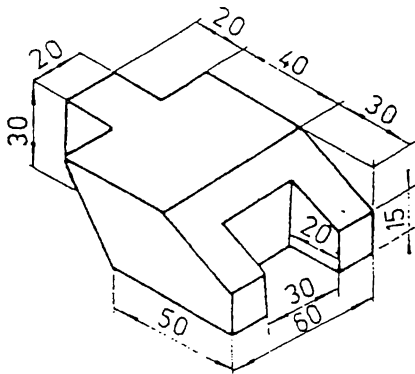


تمرين 7.79

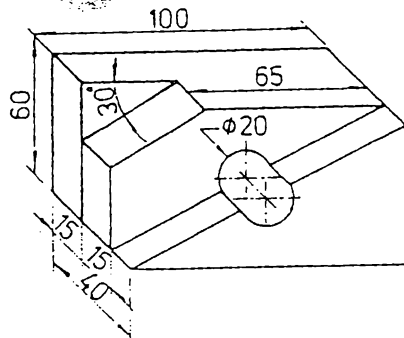


تمرين 7.80

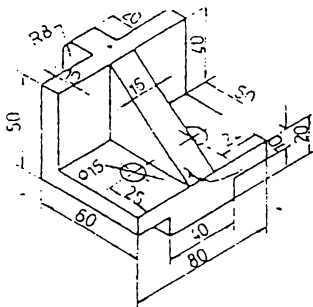
ارسم الماسط الثلاثة



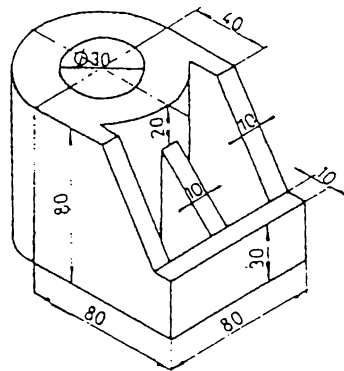
تمرین 7.81



تمرین 7.82

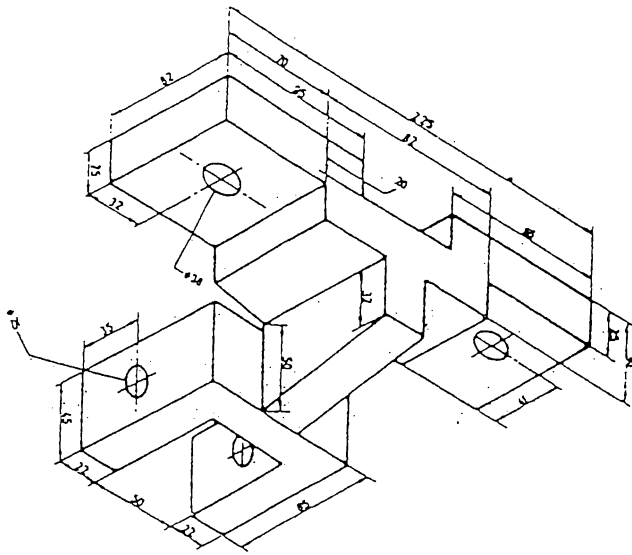


تمرین 7.83

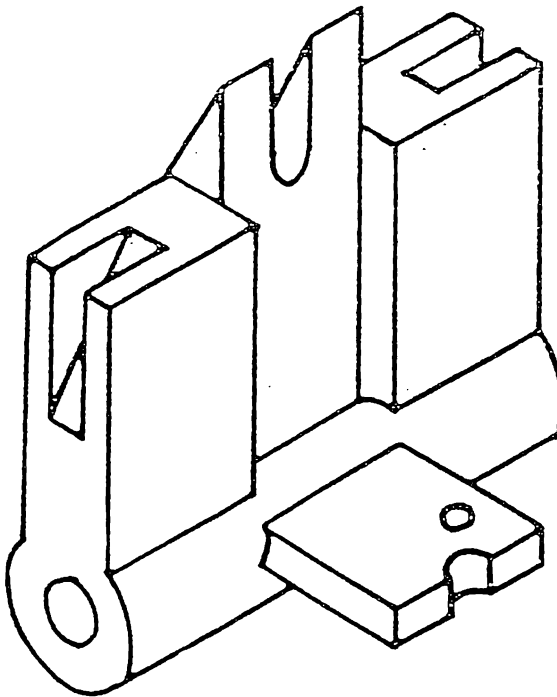


تمرین 7.84

ارسم المائط الثلاثة

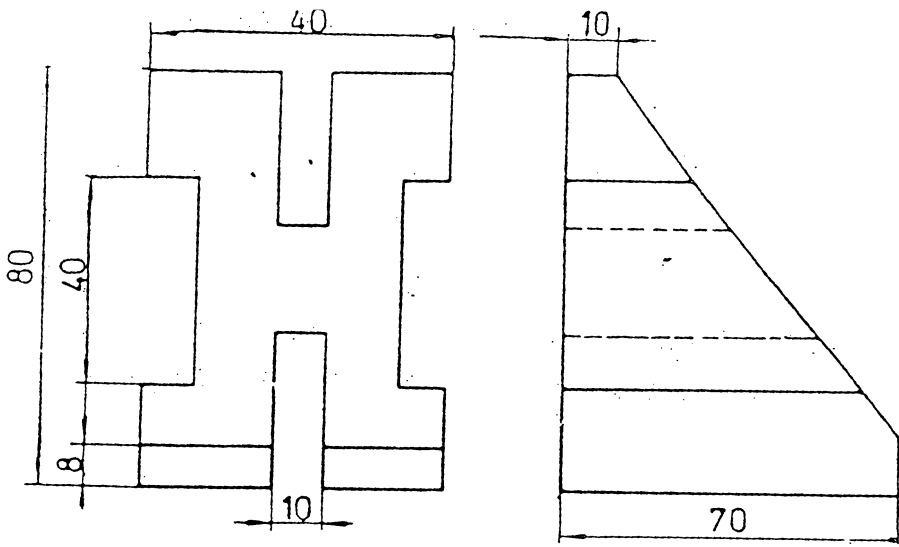


تمرین 7.85

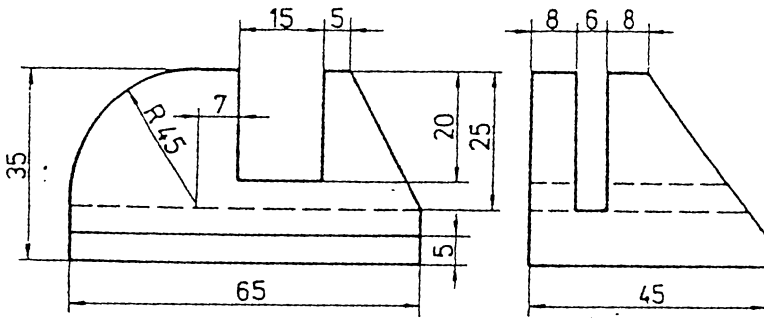


تمرین 7.86

ارسم الماقط الثلاثة

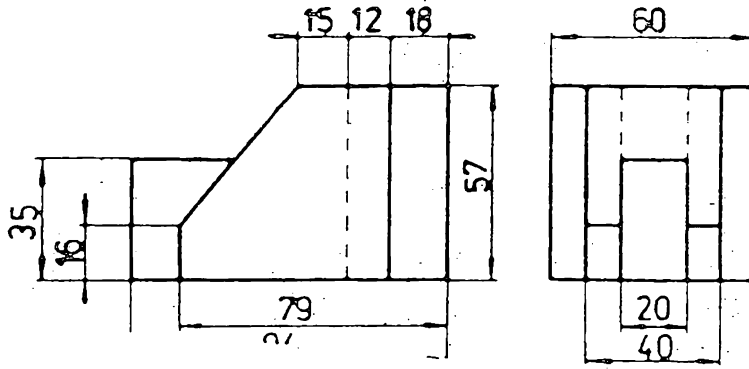


تمرين 7.87

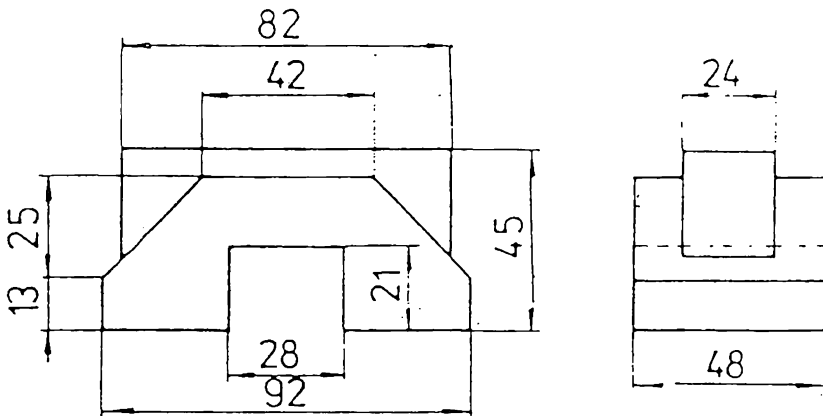


تمرين 7.88

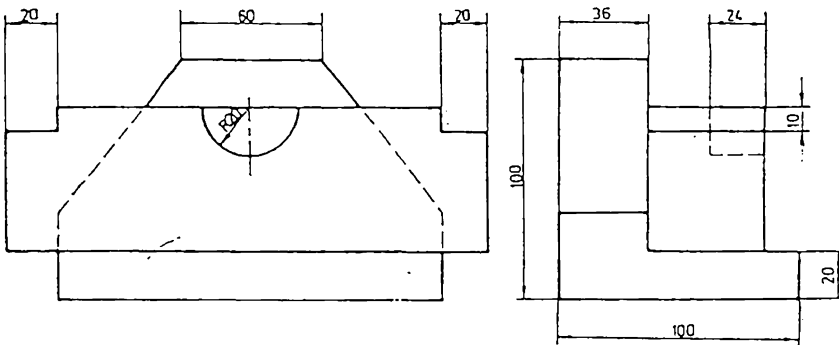
ارسم المائظ الثلاث



تمرين 7.89

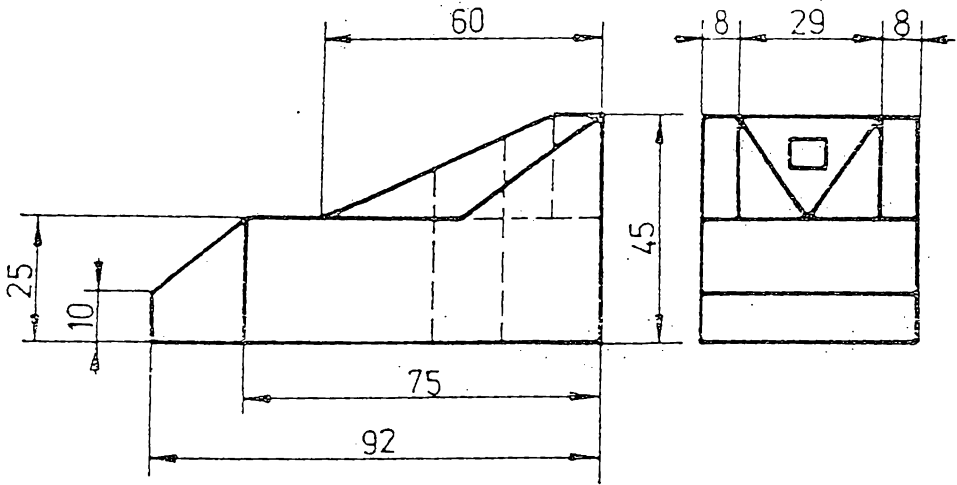


تمرين 7.90

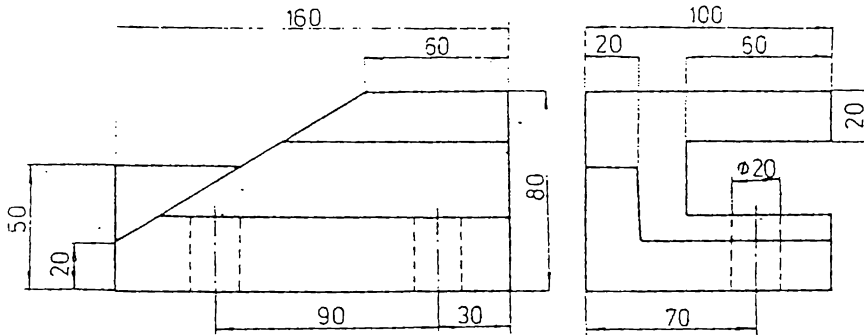


تمرين 7.91

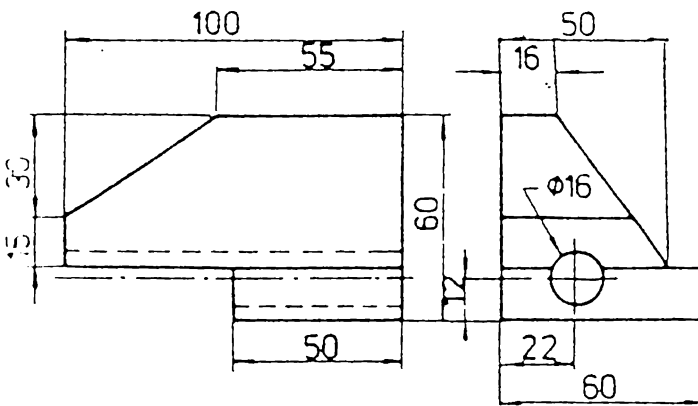
ارسم الماقط الثلاثة



تمرين 7.92

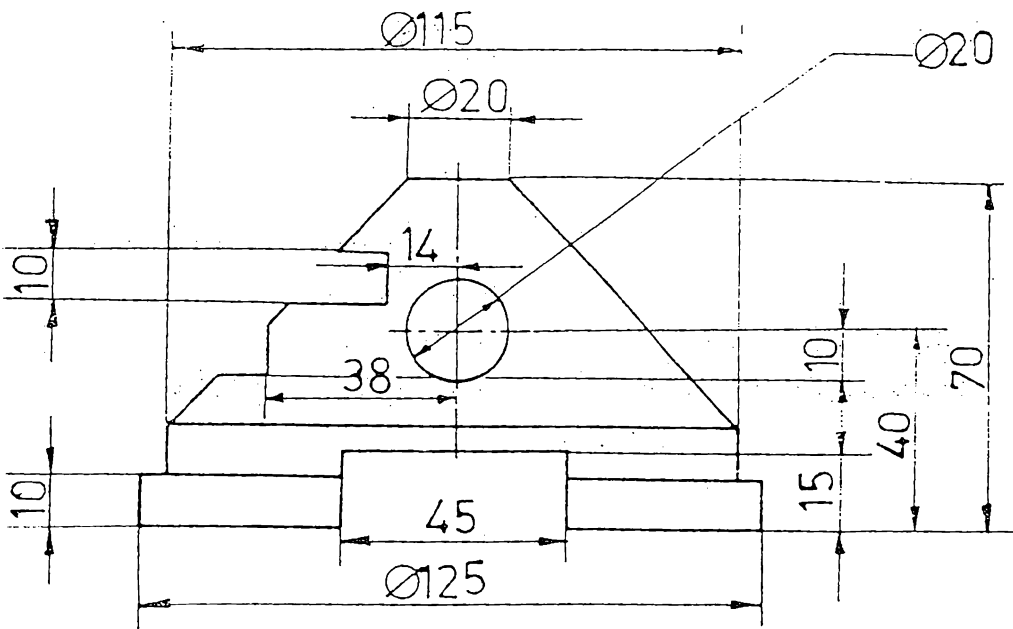


تمرين 7.93

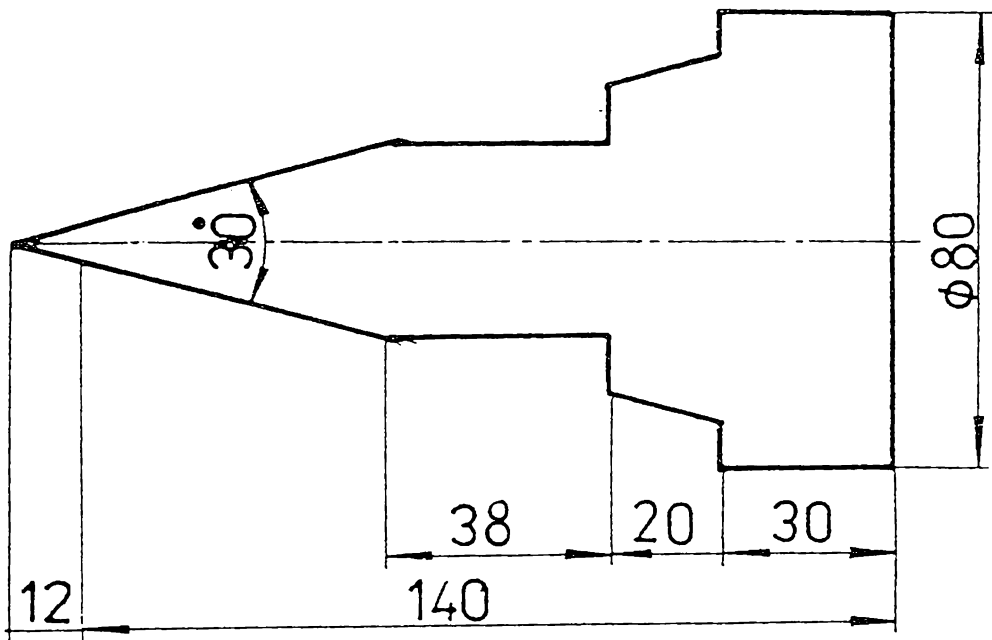


تمرين 7.94

ارسم المائط الثلاثة

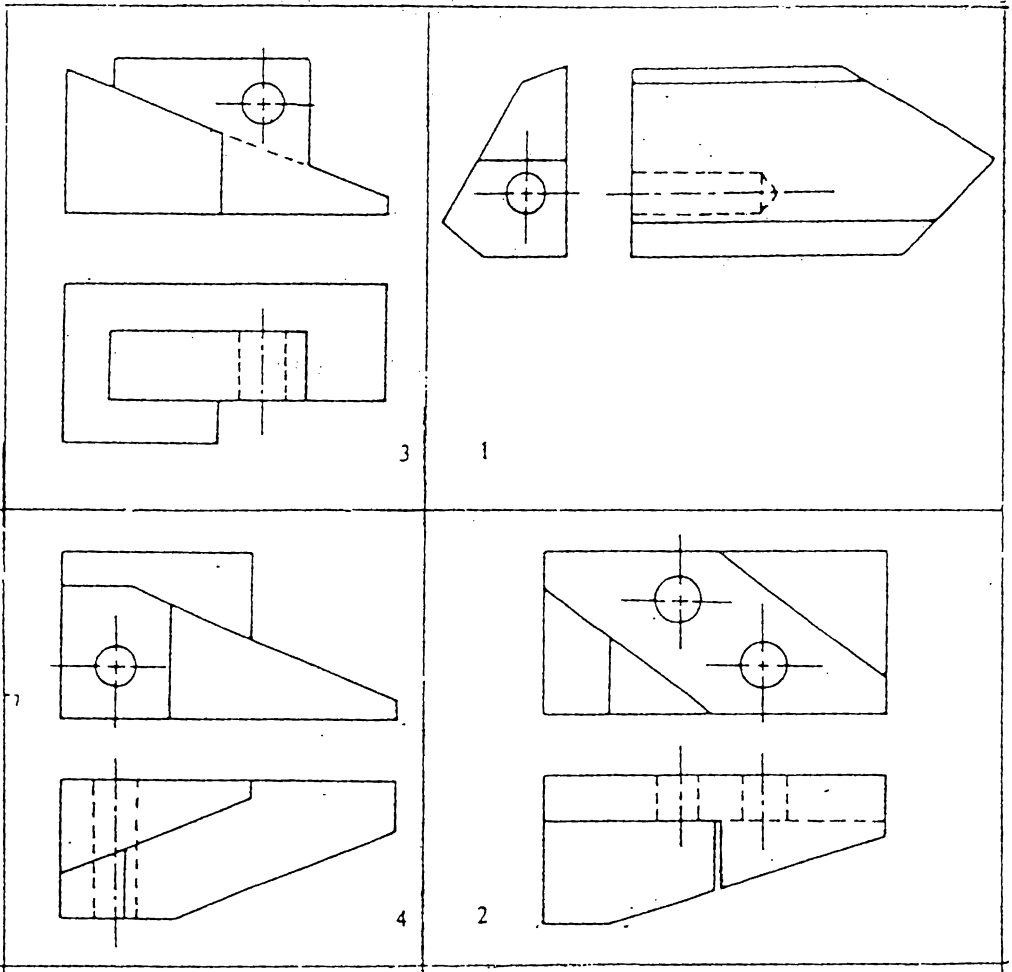


تمرین 7.95



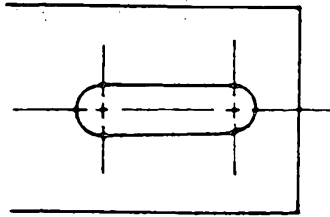
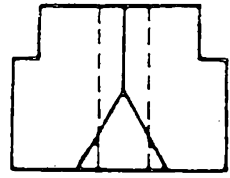
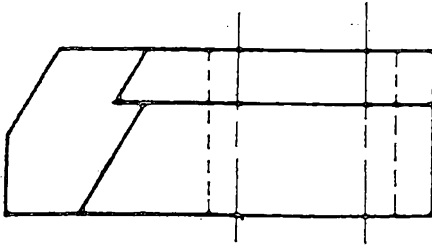
تمرین 7.96

ارسم المائقات الثلاثة

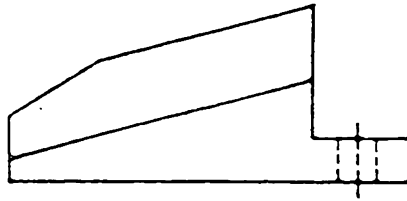


تمرين 7.97 ارسم المسقط الثلاثة

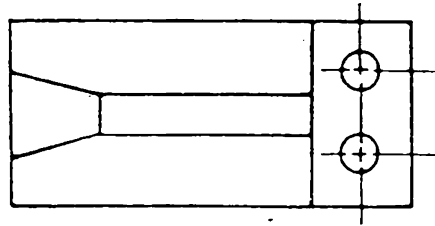
ارسم بثلاثة اضعاف مقياس الرسم.
ضع جميع الابعاد



1



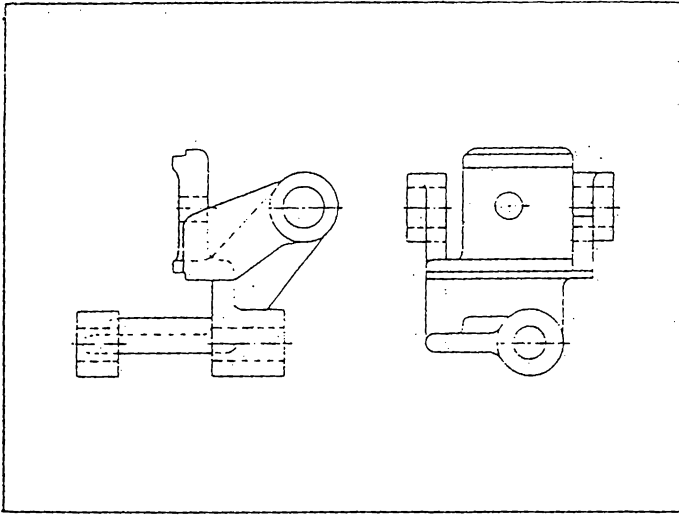
1
2



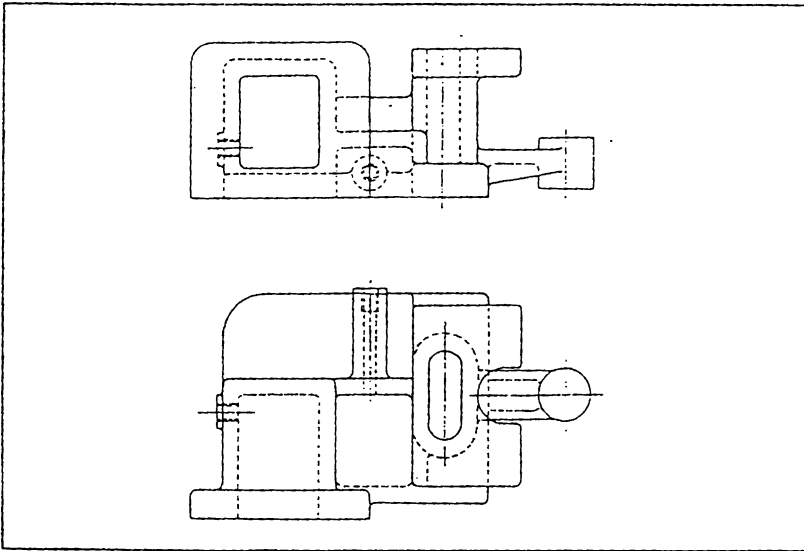
2

تمارين 7.98 ارسم الماقط الثلاثة

خذ مقياس الرسم حسب ارشادات المدرس.



تمرين 7.99 ارسم الماسط الثلاثة



تمرين 7.100 ارسم الماسط الثلاثة

مقياس الرسم حسب ارشادات المدرس

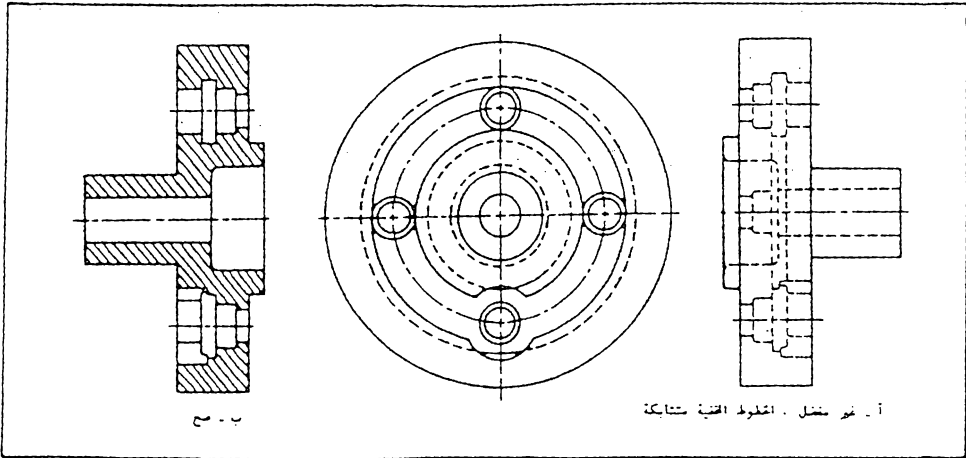
8

المساقط المقطوعة

8.1 مقدمة . لاحظنا سابقا بان طريقة تمثيل الاجسام تتم برسم مساقط تبين الاجزاء الظاهرة لهذه الاجسام ، اما الحفر والتجاويف الخفية فقد عبرنا عنها في الرسم بخطوط متقطعة سميناها بالخطوط الخفية (راجع القسرتين 3.4 و 7.11) .

يفيد استعمال الخطوط المتقطعة في توضيح الاجزاء الخفية البسيطة ، اما المساقط التي تحوي علي خطوط مخفية كثيرة ومتشابكة فانها تصبح مضللة وتسبب الاريك وتكون صعبة الفهم ، شكل 8.1 (أ) يبين مثال لذلك . ولعلاج هذه الحالة توجد طريقة ثانية لتمثيل الاجزاء غير الظاهرة في رسم المقطع ، وهي رسم ما يسمى بـ « المقطع المقطوع (Sectional View) » ، أو باختصار ، « المقطع (Section) » . لاحظ المقطع الجانبي الايمن في شكل 8.1 (ب) .

عند مقارنة المقطع الجانبي مع المقطع الجانبي في شكل 8.1 يتضح أهمية رسم المقطع في توضيح الجسم . ولا توجد هنا حاجة لرسم المقطع الجانبي ، الا انه رسم للمقارنة فقط

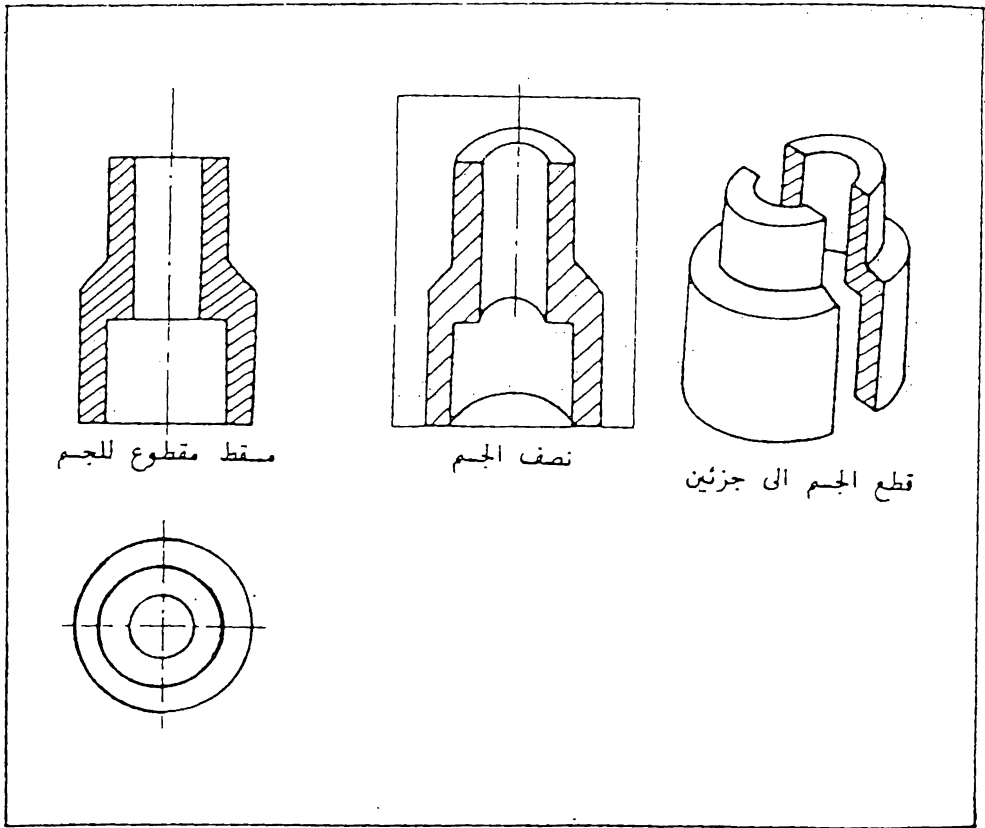


شكل 8.1 رسم المقطع بدل المقطع لزيادة التوضيح .

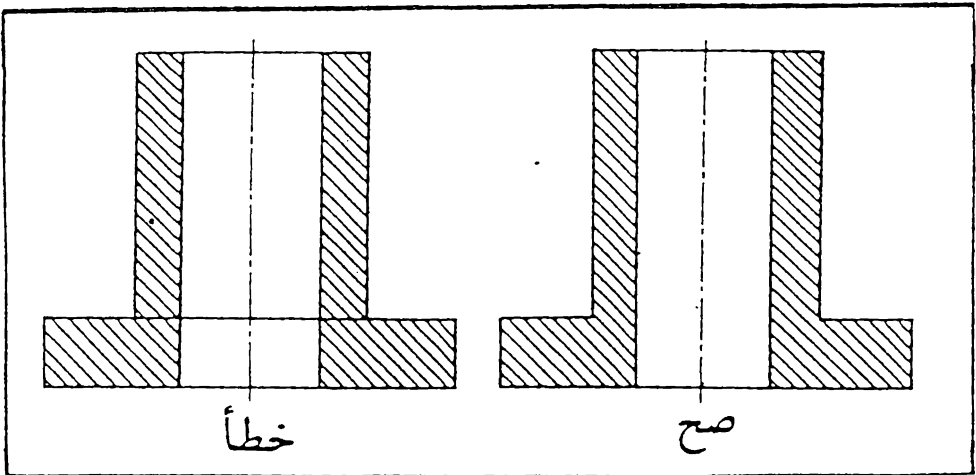
يمكن توضيح رسم المقطع بتصور الجسم مقطوع الى جزئين بواسطة سطح مستوى ، يسمى بـ « مستوى القطع » ، يمر خلال المنطقة المراد توضيح اجزائها الداخلية ثم ازاحة الجزء الامامي ورسم ما يتبقى من الجسم ، شكل 8.2 . ولتمييز السطوح المقطوعة عن غيرها ، ترسم عليها خطوط القطع ، وهي عبارة عن خطوط رفيعة مستمرة ترسم بزاوية 45° مع الافق (راجع فقرة 3.3) . ويمكن تصور الجسم مقطوع بواسطة منشار يمر بصورة مائلة خلال الجسم حيث يترك ذلك أثر على الاجزاء المقطوعة بشكل خطوط مائلة ، لذا ترسم خطوط القطع .

لايفضل وضع الابعاد أو أية اشارات اخرى ضمن السطوح المقطوعة الا عند الضرورة وفي هذه الحالة يجب ترك مجال لذلك .

تجنب رسم خطوط مخفية في المساط المقطوعة الا في الحالات الضرورية ، ولا يجوز رسم اي خط ظاهر خلال السطح المقطوع ، شكل 8.3 .

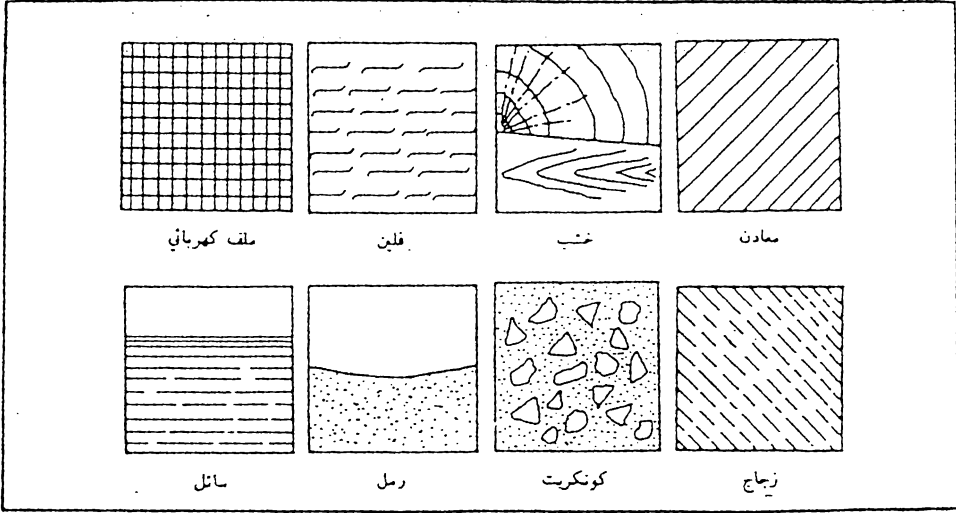


شكل 8.2 قطع الجسم ورسم المسقط المقطوع.



شكل 8.3 لا يجوز رسم خط ظاهر ضمن السطح المقطوع.

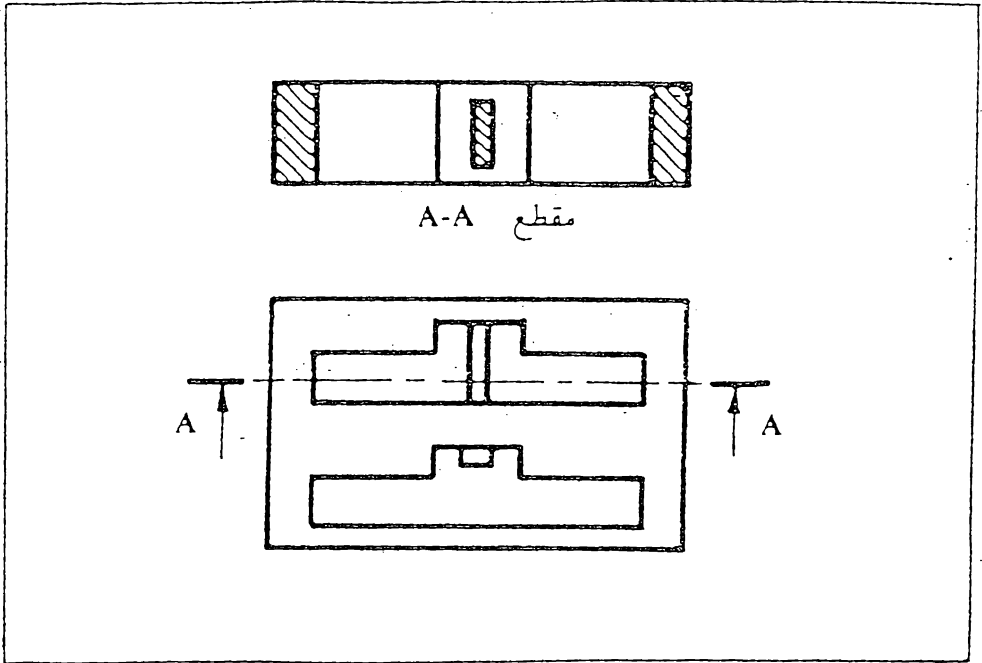
8.2 رموز السطوح المقطوعة . لقد استعملت في الماضي رموز عديدة لتدل على مقاطع المواد المختلفة ، الا ان كثرة تنوع المواد والسيانك جعل استخدام الكثير من الرموز امراً متمذراً، لذا يستعمل نفس الرمز في مقاطع جميع الاجسام المدنية ، وهو الخطوط الرفيعة المائلة . وتوجد رموز خاصة تستعمل لتمثيل بعض المواد غير المعدنية كالخشب والفلين والزجاج وغيرها ، ويبين شكل 8.4 بعض هذه الرموز .



شكل 8.4 الرموز المستخدمة لمقاطع المواد المختلفة .

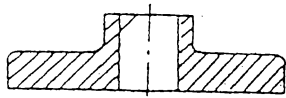
8.3 المقطع الكامل (Full Section) . ان المسقط المقطوع الناتج من امرار مستوي القطع خلال كل الجسم يسمى بـ المقطع الكامل ، شكل 8.2 . ويمكن ان يكون المقطع الكامل في اي من الماقت المختلفة ، كالمسقط الامامي والمسقط الجانبي والمسقط الافقي .

ير مستوي القطع في الاشكال المتناظرة عادة خلال منتصف الجسم ولا يحتاج الى توضيح ، شكل 8.2 . اما اذا كان موقع مستوي القطع في موضع شك فيجب تحديد ذلك في احدى الماقت المناسبة . ويتم تحديد موقع مستوي القطع برسم خط متسلل رفيع ذو نهايتين سميكتين . يرمز الى مستوى القطع بحروف تكتب بجوار الاسهم المستندة على خط مستوى القطع والدالة على اتجاه المعايين ، شكل 8.5 .

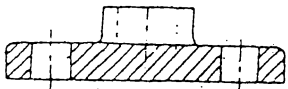


شكل 8.5 موقع مستوى القطع

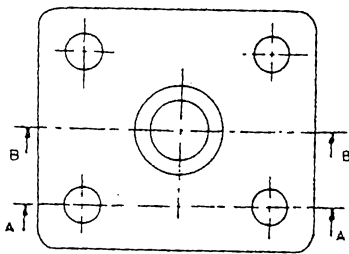
8.4 المقطع المتعرج (Offset Section) . تدعو الحاجة احيانا الى توضيح تجاویف غير واقعة في مستوى واحد ولا يمكن توضيحها برسم مقطع واحد يمر خلال الجسم كما مر سابقا . فمثلا لتوضيح جميع الثقوب الموجودة في الجسم المرسوم في شكل 8.6 (أ) ، يجب رسم مقطعين، يمر احدهما خلال الثقوب الجانبية (المقطع A-A) . ويمر المقطع الاخر خلال التجويف الوسطي (المقطع B-B) ، شكل 8.6 (ب). ويمكن الاستعاضة عن هذين المقطعين بمقطع واحد ناتج من قطع الجسم بمستويات مختلفة ومتعرجة بزوايا قائمة بحيث يمر القطع خلال جميع التجاویف الموجودة في الجسم كما في شكل 8.6 (ج) ، ثم ازالة الجزء الامامي ، شكل 8.6 (د) ، ورسم باقي الجسم . ويجب في هذه الحالة تحديد موضع القطع بخطوط متللة رقيقة ، على ان تكون سميكة عند النهايتين وعند تغيير الاتجاه ، شكل 8.6 (هـ)



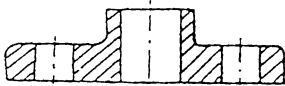
ب - ب مقطع



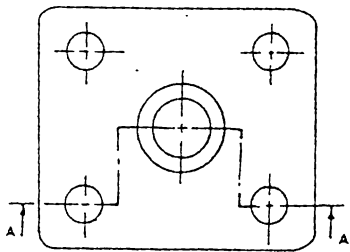
أ - أ مقطع



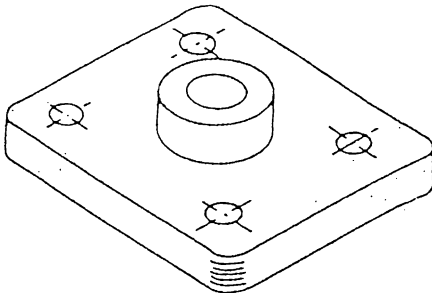
ب - رسم متضمن لتوضيح الفتحة



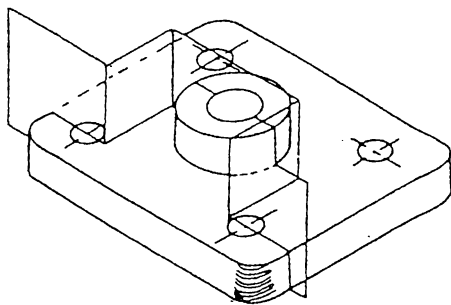
أ - أ مقطع



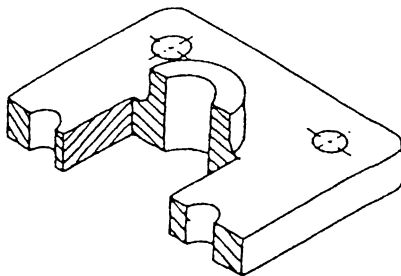
د - رسم المقطع المتعرج



أ - جسم مجوي على فتحة في مستويات مختلفة



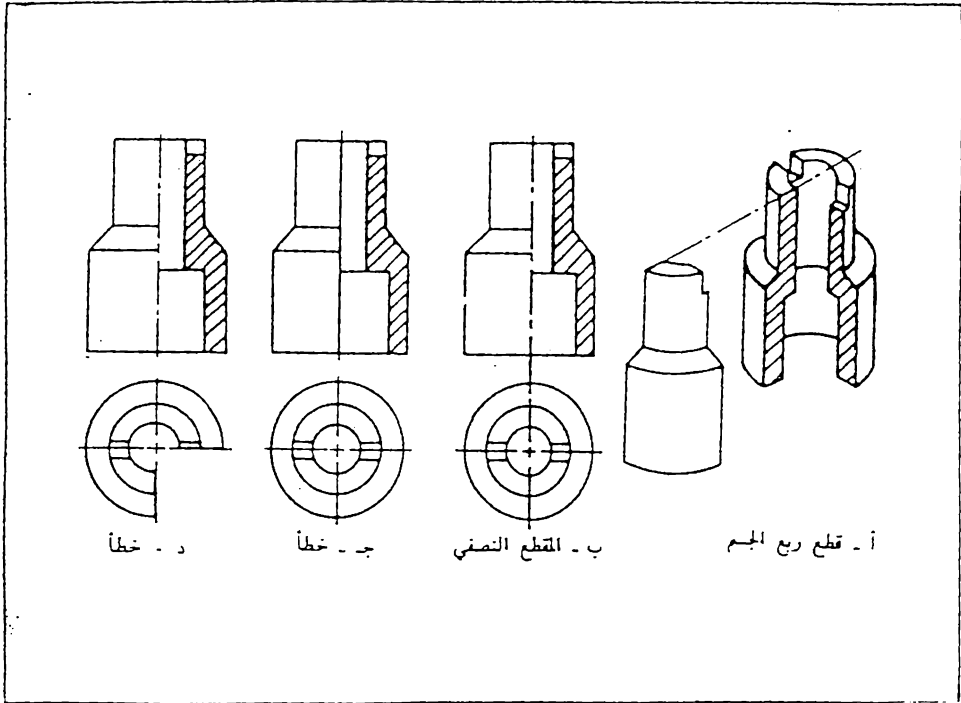
ب - قطع الجسم بمستويات مختلفة ومتعامدة



د - الجسم بعد إزاحة الجزء الأمامي منه

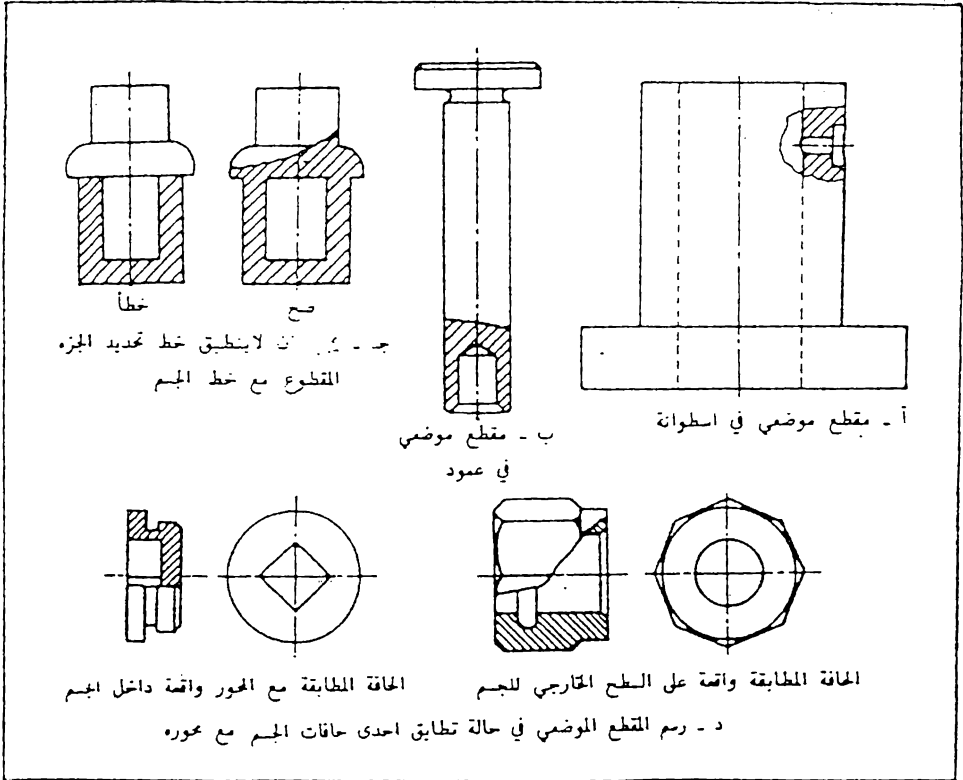
شكل 8.6 المقطع المتعرج.

8.5- المقاطع النصفية (Half Sections) عند قطع ربع الجسم كما في شكل 8.7 (أ) ، ورسم الباقي ، نحصل على مقطع نصف مقطوع ويسمى ايضا بـ « المقطع النصفى » ، شكل 8.7 (ب) ، حيث يوضح المقطع المقطوع الاجزاء الداخلية بالإضافة الى التفاصيل الخارجية للجسم في رسم واحد دون الحاجة الى رسم الخطوط الخفية ، ويزيد ذلك في سهولة ووضوح الرسم . ويمكن رسم الخطوط الخفية عند الضرورة ، كما في حالة وضع الأبعاد ، اذا كان ذلك لايسبب تشويها للرسم . لاحظ بان خط المحور هو الذي يفصل بين النصف المقطوع وغير المقطوع من المقطع ، شكل 8.7 (ب) ، ولا يجوز رسم خطا مستمرا كما في شكل 8.7 (ج) لتمثيل حافة الطح المقطوع ، لان القطع لم يتم فعلا في الجسم وانما هو مجرد تصور لزيادة توضيح الجسم . كما ان المقاطع الاخرى ترسم كاملة بغض النظر من كون احدى المقاطع مرسومة بشكل مقطع نصفى . شكل 8.7 (د) تستعمل المقاطع النصفية اعتياديا للاجسام المتناضرة .



شكل 8.7 المقطع النصفى .

8.6 المقاطع الموضعية (Local Sections). لتوضيح بعض الاجزاء الداخلية لجسم ما ، لا تدعو الحاجة دائما الى رسم مقطع كامل او مقطع نصفي بل يمكن الاكتفاء بامرار القطع في الجزء المني فقط حيث يبقى باقي الرسم بشكل مسقط غير مقطوع . يحدد الجزء المقطوع بخط رفيع متموج ، شكل 8.8 (أ) . ان هذا النوع من المقطع يسمى بالمقطع الموضعي (Local Section) او المقطع الجزئي (Partial Section) .

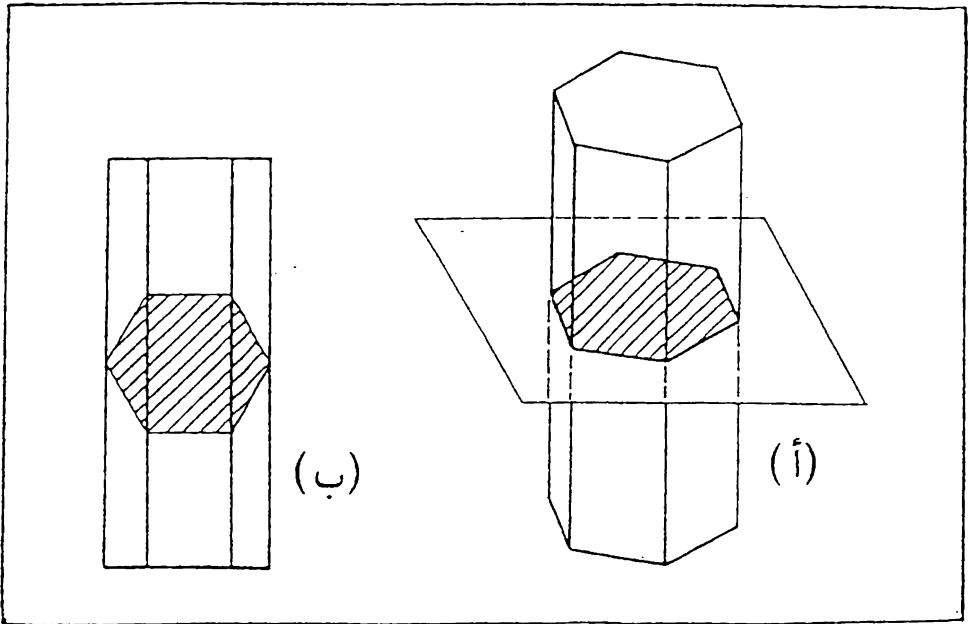


شكل 8.8 المقاطع الموضعية .

من الواضح ان الاجسام الصلده لا تحتاج الى رسم مقاطع لتوضيحها ، ذلك لانها خالية من التجاويف الداخلية ، اما اذا احتوت مثل هذه الاجسام على ثقوب أو تجويف صغير فيمكن توضيح ذلك برسم مقطع موضعي له كما في شكل 8.8 (ب) .

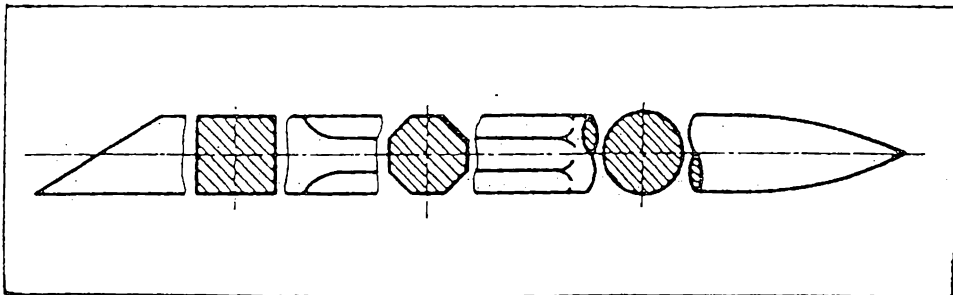
يجب الانتباه كي لا ينطبق خط تحديد الجزء المقطوع مع خطوط الرسم الأخرى أو يكون امتداد لها ، شكل 8.8 (ج) . عند تطابق خط احدى حافات الجسم مع محوره ، لا يرسم مقطع نصفي لذلك الجسم بل عند الضروره يرسم مقطع موضعي له . اذا كانت الحافة المطابقة مع المحور واقعة على السطح الخارجي للجسم يرسم الجزء الأكبر منه كمسقط ، في حين يرسم الجزء الأكبر من الجسم بشكل مقطوع اذا كانت الحافة المطابقة مع المحور واقعة في التجويف الداخلي ، 8.8 (د) .

8.7 المقاطع المداره (Revolved Sections) . يمكن توضيح شكل المقطع العرضي للقضبان والاذرع وغيرها من الاجزاء المشابهة برسم مقطع مدار على المسقط الطولي للجسم . ويتم هذا النوع من القطع بتصوير مستوى قطع عمودي على محور الذراع أو غيرها من الاجسام كما في شكل 8.9 (أ) ، ثم تدوير مستوى القطع في موضعه بزاوية 90° لينطبق مع مستوى الرسم ، حيث نحصل على شكل المقطع العرضي لذلك الجسم كما في شكل 8.9 (ب) .



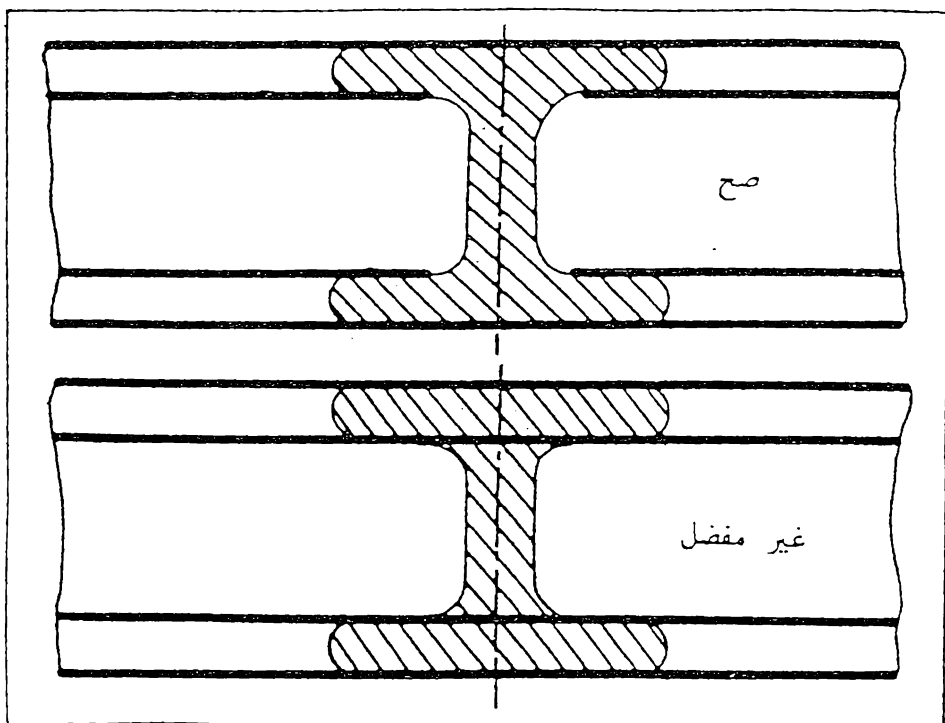
شكل 8.9 المقطع المدار.

يرسم المقطع المدار بسمك رفيع . ويمكن قطع الخطوط الظاهرة المجاورة للمقطع المدار لزيادة توضيح الرسم ، وفي هذه الحالة يرسم المقطع المدار بخطوط سميكة ، شكل 8.10 .



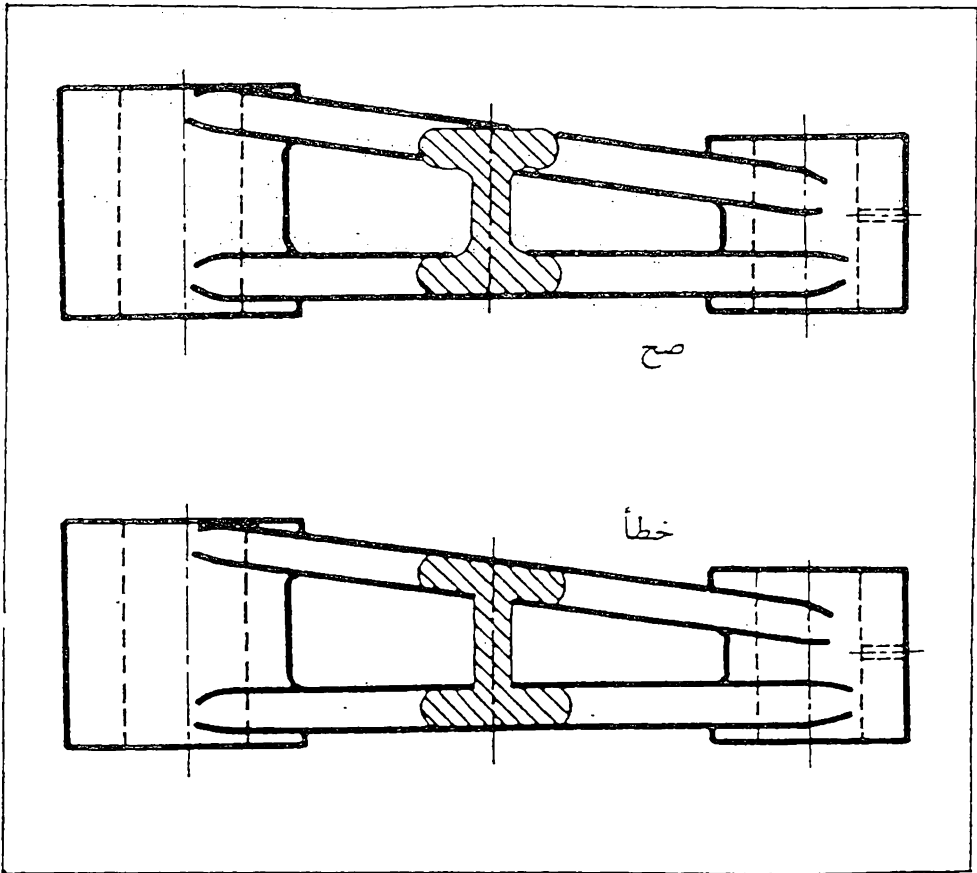
شكل 8.10 قطع الخطوط الظاهرة المجاورة للمقطع المدار لزيادة توضيح الرسم .

يمكن حذف الخطوط الظاهرة ، اذا وقعت ضمن المقطع المدار ، وذلك لزيادة توضيح الرسم ، شكل 8.11 .



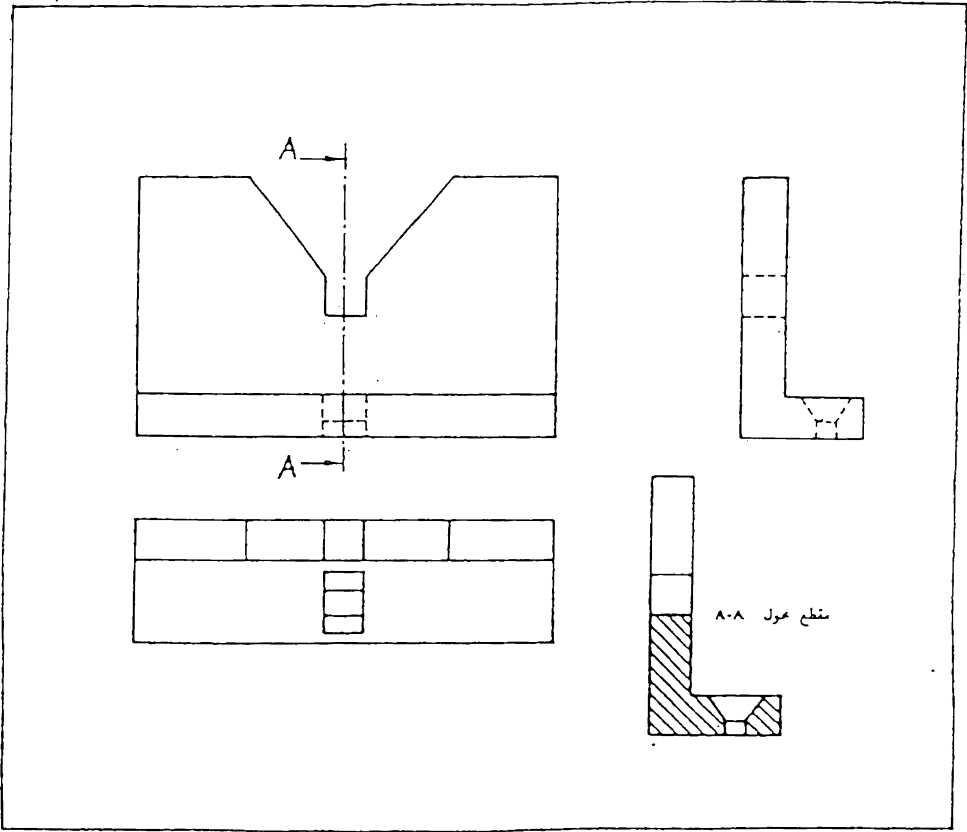
شكل 8.11 يمكن حذف الخطوط الظاهرة الواقعة ضمن المقطع المدار ، اذا كان ذلك يزيد توضيح الرسم .

يرسم الشكل الحقيقي للمقطع المدار ، بفض النظر عن شكل الخطوط المجاورة له ،
 شكل 8 . 12 .



شكل 8.12 خطأ شائع عند رسم المقطع المدار .

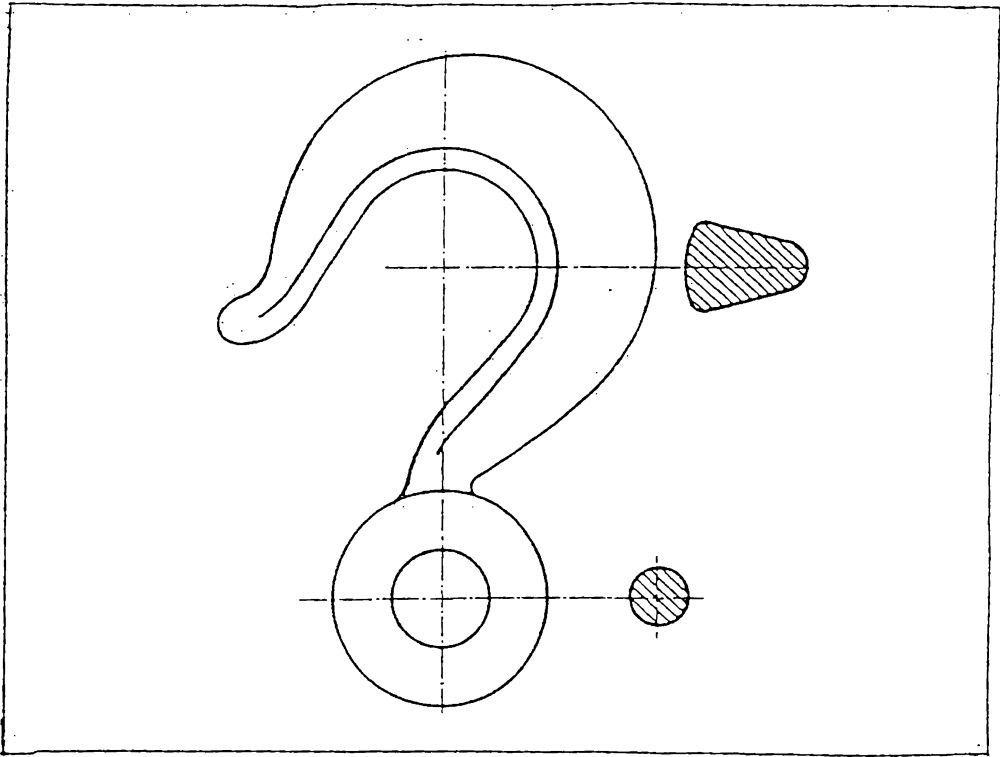
8.8 المقاطع المحولة (Removed Sections) المقطع المحول هو المقطع الذي لا يقع على اسقاط مباشر مع المسقط الذي يحوي مستوى القطع ، اي انه لا يتفق مع ترتيب المساقط على ورقة الرسم . ان هذا التغيير من الموقع الطبيعي للاسقاط يجب ان يتم بدون تغيير اتجاه القطع . يؤثر موقع مستوى القطع في المسقط ، ويبين ذلك على المقطع المحول ، شكل 8.13 .



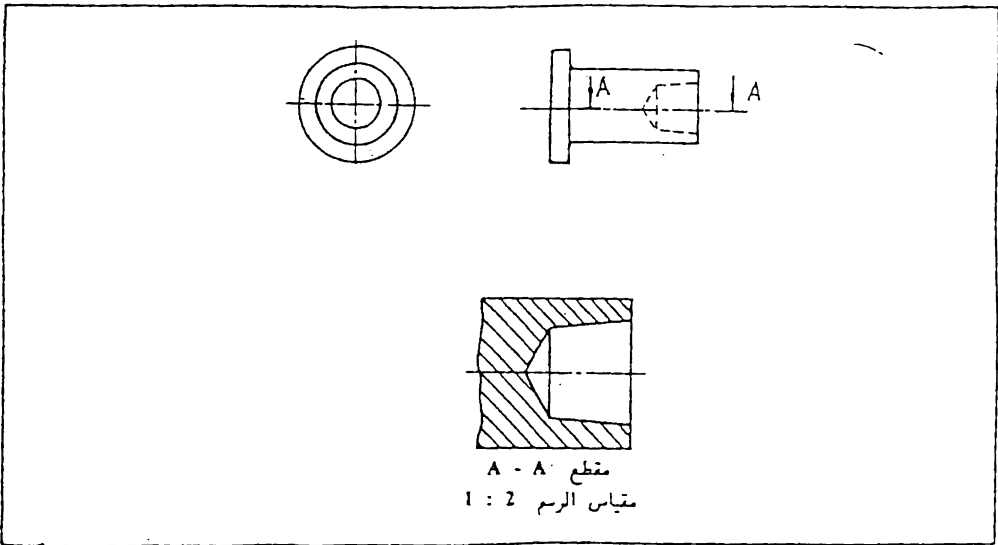
شكل 8.13 مقطع محول

يرسم المقطع المحول في موقع مناسب على ورقة الرسم شرط ان لا يقع على اسقاط مباشر مع اي من المساط الاخرى كي لا يسبب ذلك التباس معها ويفضل احيانا ان يرسم على امتداد خط مستوى القطع كما في شكل 8 . 14 وفي هذه الحالة لا يحتاج الرسم الى تأشير موقع مستوى القطع .

يمكن رسم جزء من المقطع المحول ، ويتم ذلك عادة بمقياس رسم اكبر من المقياس المستعمل وذلك لتوضيح تفاصيل بعض الاجزاء الصغيرة ولفتح المجال لوضع الابعاد . ويجب في هذه الحالة بيان مقياس الرسم قرب المقطع، اذا كان مخالفا لمقياس الرسم الاصيل ، شكل 8 . 15 .

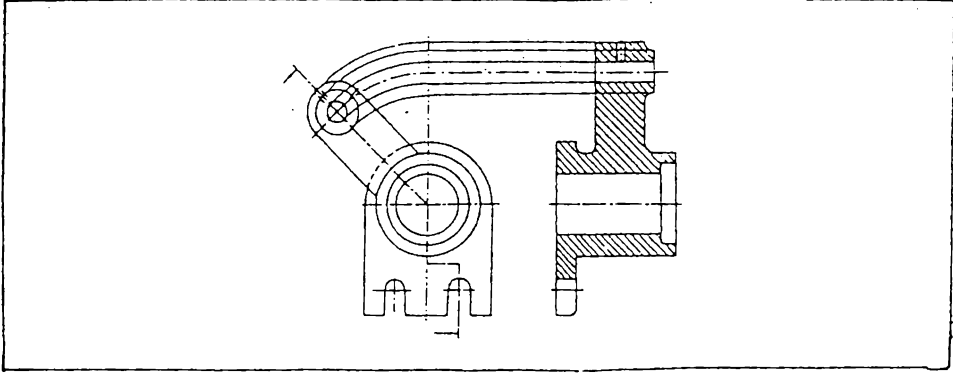


شكل 8.14 مقطع حول مرسوم على امتداد خط مستوى القطع .



شكل 8.15 رسم جزء من المقطع الحول .

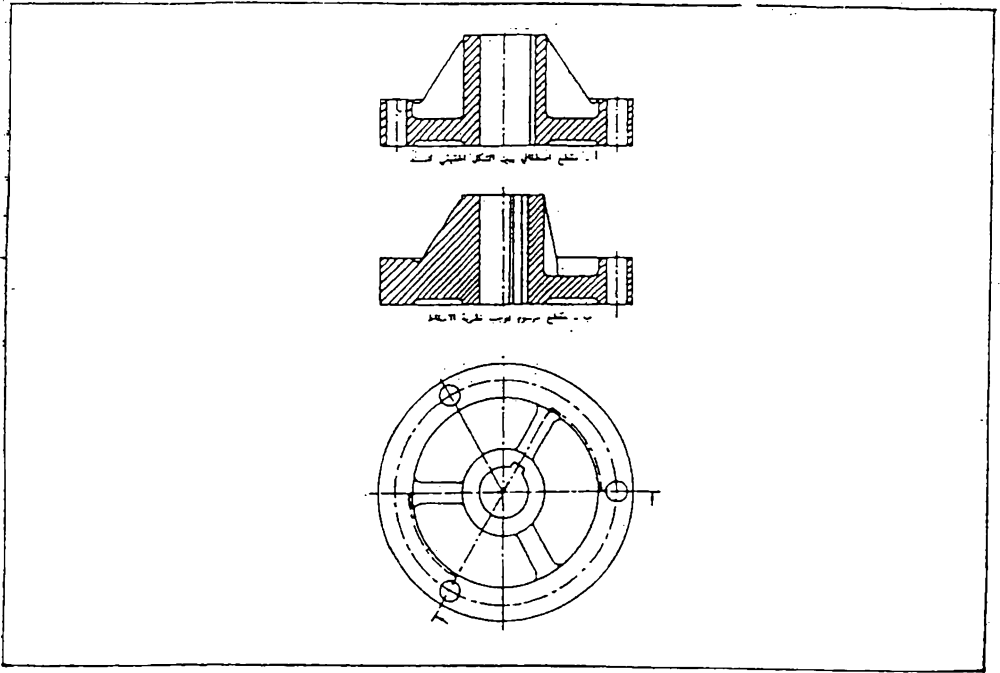
8.9 المقاطع الاصطفائية (Aligned Sections) لغرض احواء المقطع على اجزاء معينة ومائلة بزاوية مع مستوى القطع يمكن حني مستوى القطع بحيث يمر خلال تلك السمات ، ثم تصور المستوى الذي يحوي السمات مدار الى المستوى الاولي (مصطف باتجاه واحد) ، ثم اسقاط المقطع ، كي يعطي الشكل الحقيقي للجزء المائل ، كما في شكل 8.16 .



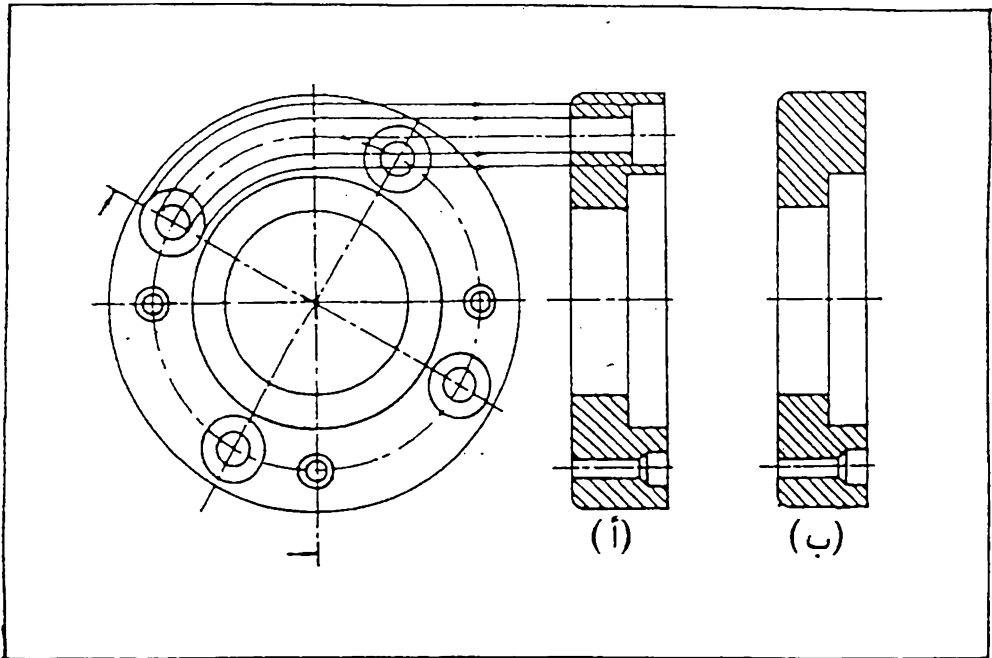
شكل 8.16 المقطع الاصطفائي.

يستعمل المقطع الاصطفائي للاجسام التي تحتوي على عدد فردي من الاذرع أو المساند أو ما شابه ، شكل 8.17 ، حيث يكون مقطوعها غير واضح ، اذا اتبعت طرق الاسقاط الاعتيادية لرسمه ، كما في شكل 8.17 (ب) ، حيث أن الاسقاط لا يعطي القيم الحقيقية لبعض الابعاد ويصعب فهم الجسم بشكل واضح كما انه يحتاج الى جهد ووقت لرسمه بدقة ، في حين يعطي المقطع الاصطفائي كما في شكل (أ) صورة واضحة للجسم ويبين الشكل الحقيقي للمسد الموجود فيه . لاحظ بان المسند لم يقطع للاسباب التي سيأتي ذكرها في الفقرة 8.111 . كما حذف رسم المسند الذي لم يقع ضمن مستوى القطع والذي يقع امام اتجاه النظر حيث ان رسمه مضيعة للوقت بالاضافة الى كونه مربك للشكل .
فيما يلي امثلة اخرى للمقطع الاصطفائي :

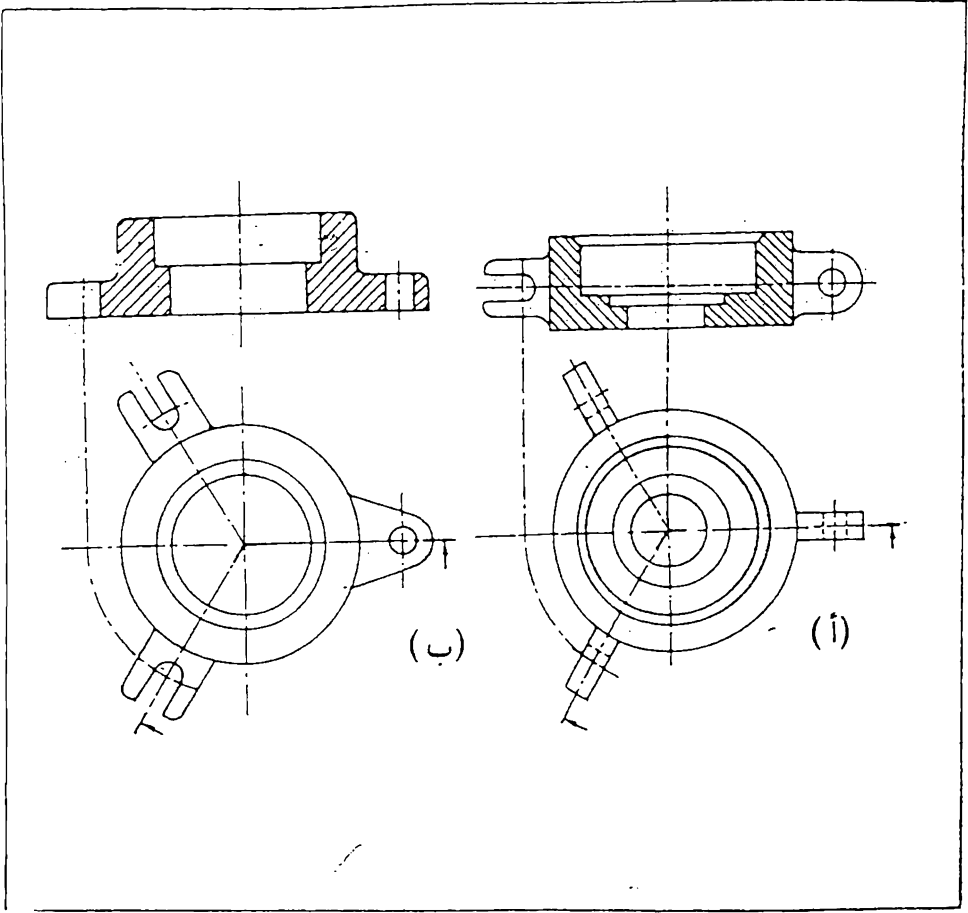
يوضح المقطع الاصطفائي في شكل 8.18 (أ) الثقب الصغير والثقب الغاطس ، اما المقطع المرسوم في شكل 8.18 (ب) فلا يوضح الثقب الغاطس .
يمثل المقطع الاصطفائي في شكل 8.19 (أ) الهيئة الحقيقية للعروة وهي مرسومة بدون قطع لان مستوى القطع موازي لسطح العروة ، في حين قطع العروة في شكل (ب) ، لان مستوى القطع اصبح عموديا عليها .



شكل 8.17 المقطع الاسطواني.



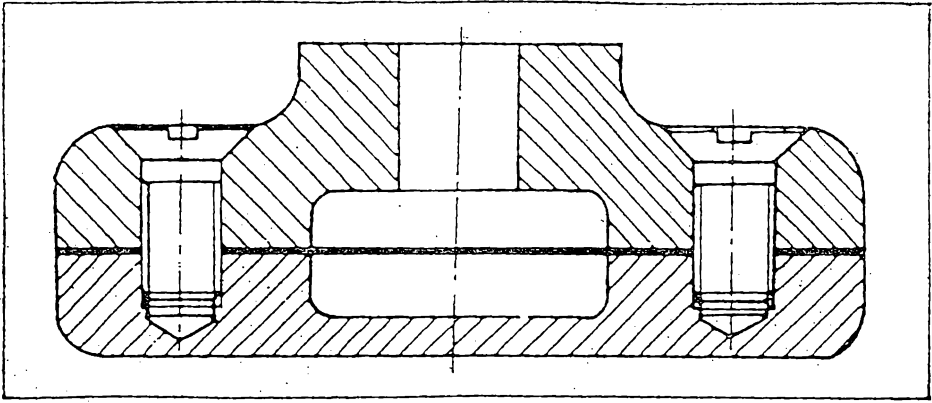
شكل 8.18 مقطع اسطواني.



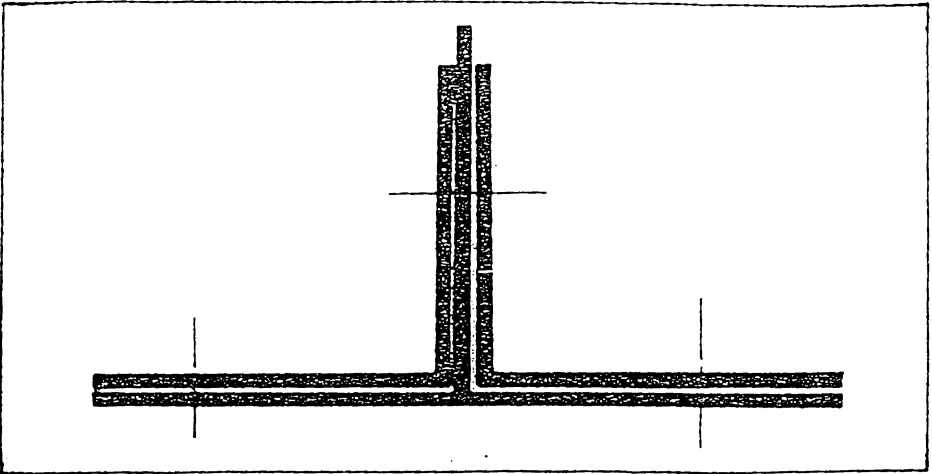
شكل 8.19 مقاطع اصفافية .

8.10 مقاطع الاجسام قليلة السمك . ترسم مقاطع الاجزاء التي سماها قليل نسبيا ، مثل الصفائح أو مقاطع القضبان اذا كانت مصفرة وغيرها بشكل خطوط مفردة سميكة ، وذلك لعدم وجود الحيز الكافي لرسم خطوط القطع عليها . شكل 8.20 .

يمكن رسم مقاطع الاجزاء قليلة السمك دون التقييد بمقياس الرسم بالسمك . وعند وجود اجزاء متجاورة منها يترك فراغ بينها لزيادة التوضيح . شكل 8.21 .



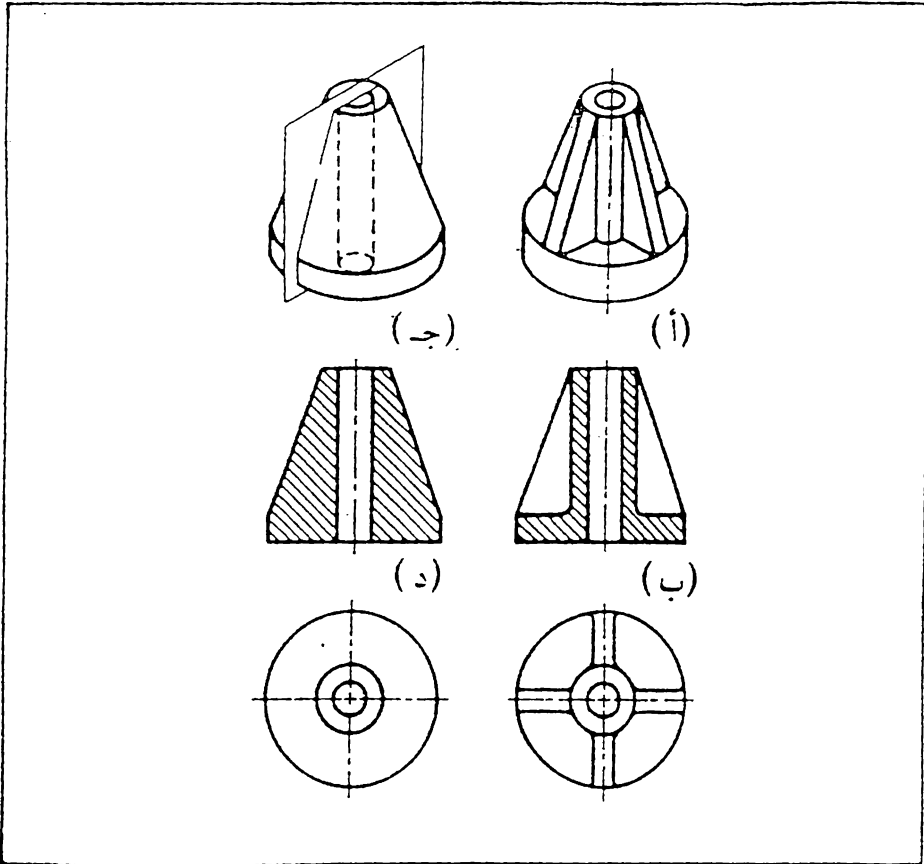
شكل 8.20 مقاطع الاجزاء قليلة السمك .



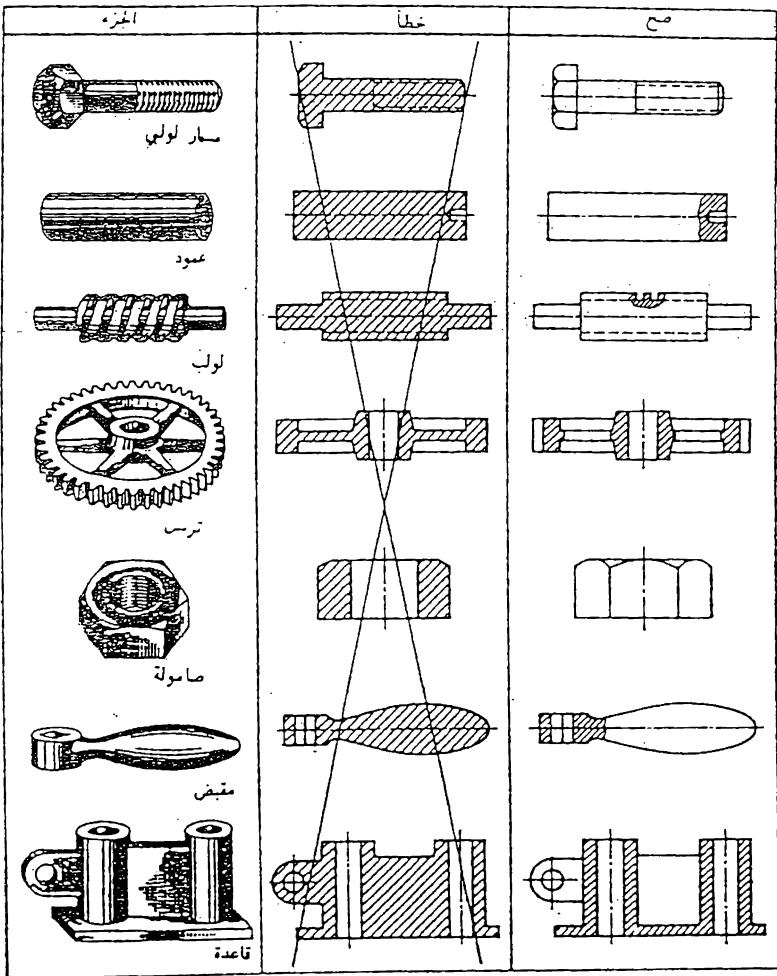
شكل 8 . 21 مقاطع اجزاء قليلة السمك متجاوره مع بعضها .

8.11 اجزاء لاتقطع . تستعمل الماقت المقطوعة لزيادة فهم الرسم وازالة الغموض الذي قد يحدث عند رسم المسقط وفيه الخطوط الخفية ، ولكن توجد هناك اجزاء يعطي رسم مقطوعها نتيجة مخالفة للمطلوب ، وفي هذه الحالة ترسم الاجزاء دون ان تقطع ، بالرغم من امرار مستوى القطع خلالها ، وذلك لفرض زيادة توضيح الرسم . ومن هذه الاجزاء : الماسد (عندما يكون مستوى القطع موازيا لها) ، البراغي ، الصامولات ، البراشيم ، الماسير ، الخوابير ، القضبان الشعاعية للمجلات ، الاعمدة ، وكل جسم صلد ذو مقطع دائري وما شابه ذلك .

وكمثال ، نأخذ الجسم المين في شكل 8.22 (أ) ، وهو يتكون من اسطوانة مجوفة موضوعة على قاعدة مستديرة وتسندها اربعة اضلع من الجوانب . اذا رسمنا مقطع الجسم بالاسلوب الاعتيادي المتبع ، اي بامرار مستوى القطع خلال الجسم ورسم المقطع الناتج ، نحصل على شكل (د) ، وعند مشاهدة هذا المقطع نلاحظ بانه لايعطي توضيحا كافيا للجسم ، بل يمكن ان يؤدي الى سوء في الفهم ، حيث انه يشبه مقطع الجسم المين في شكل (ج) ، والذي يختلف عن الجسم المعني ، لذا نرسم مقطع الجسم دون قطع الماسند او الاضلع الموجودة فيه ، لنحصل على المقطع المين في شكل (ب) والذي يعطي توضيحا اكثر للجسم . يبين شكل 8.23 امثلة اخرى لاجزاء لاتقطع عند رسم الماقت المقتوعة .



شكل 8 . 22 لاتقطع الماسند عندما يكون مستوي القطع موازيا لها .



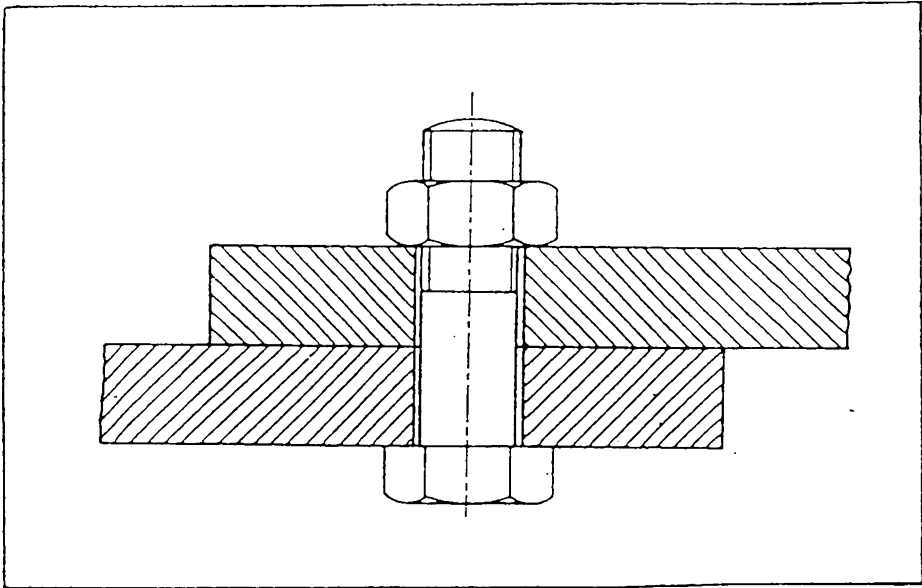
شكل 8.23 امثلة لاحزاء لاتقطع عند رسم الماقت المتطوعة.

8.12. المقطع في الرسم المجمع . يرسم التجميع بشكل مسقط مقطوع لبيان مكونات الجسم . ويكون مستوى القطع عادة بشكل ممترج لبيان مقطع جميع الأجزاء .

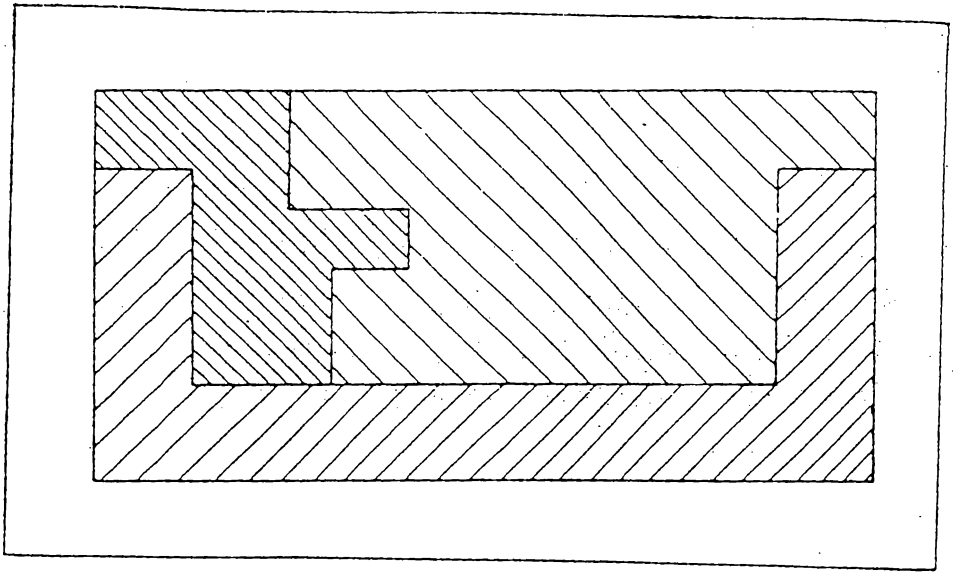
تطبق في مقطع التجميع جميع التعليمات الواردة بخصوص رسم الماقت المقطوعة .

عند رسم مقطع لقطعتين متجاورتين ، ترسم خطوط قطع كل قطعة باتجاه معاكس للقطعة الثانية ، كما في شكل 8.24 .

إذا تجاورت ثلاث قطع أو أكثر ، فلا يمكن تجنب بقاء خطوط القطع في اتجاه واحد في بعض القطع المتجاورة . وفي هذه الحالة ومنعا للالتباس ترسم خطوط القطع التي لها نفس الاتجاه بتباعدات مختلفة . ويفضل ان يكون تباعد خطوط قطع المساحات الصغيرة اقل من مثيله في قطع المساحات الكبيرة ، شكل 8.25 .

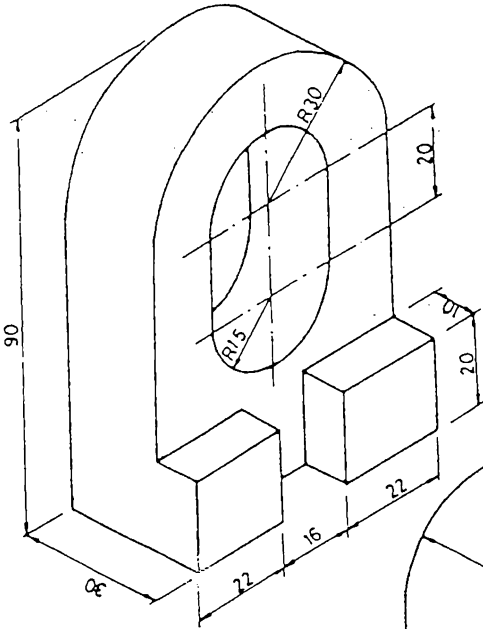


شكل 8.24 المقطع في الرسم المجمع .

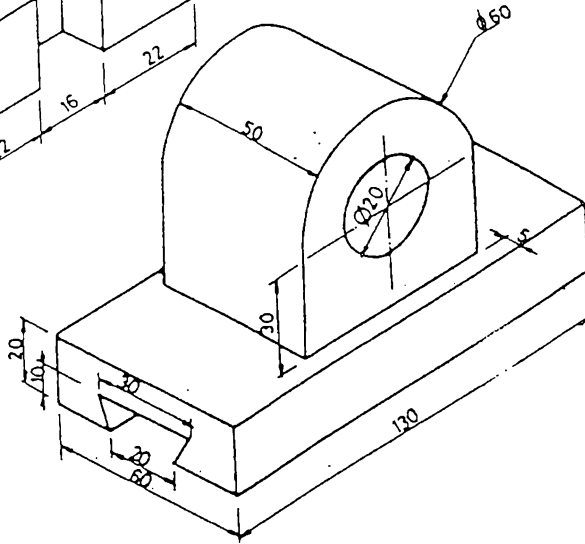


شكل 8.25 عند رسم مقطع لثلاثة اجزاء او اكثر متجاورة مع بعضها . ترسم خطوط القطع التي تقع في اتجاه واحد بتباعدات مختلفة .

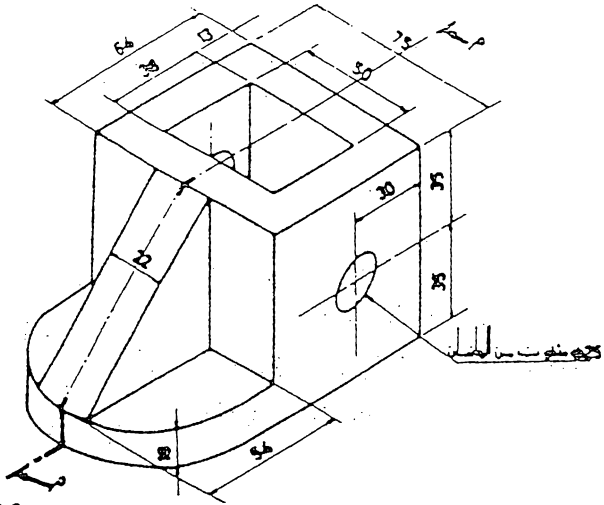
8.13 تمرين في رسم المايط المقطوعة .



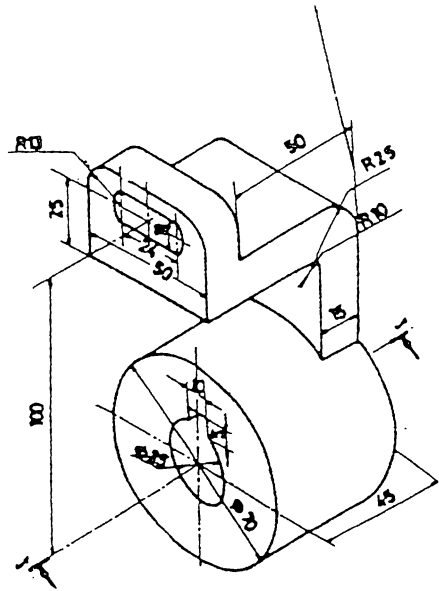
تمرين 8.1
المطلوب :
المقطع الامامي
المقطع الجانبي
المقطع الافقي



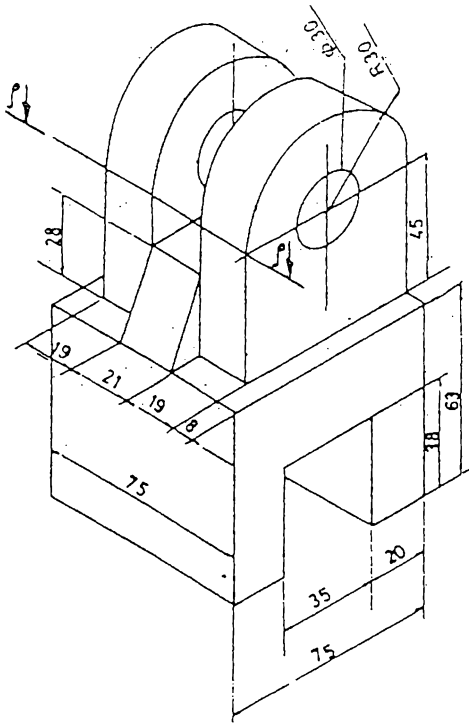
تمرين 8.2
المطلوب :
المقطع الامامي
المقطع الجانبي
المقطع الافقي



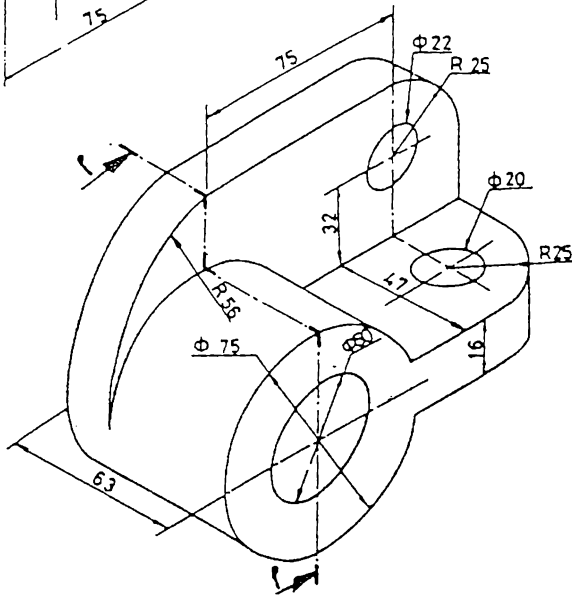
تمرين 8.3
المطلوب :
المقطع الامامي خلال أ - أ
المقطع الجانبي
المقطع الافقي



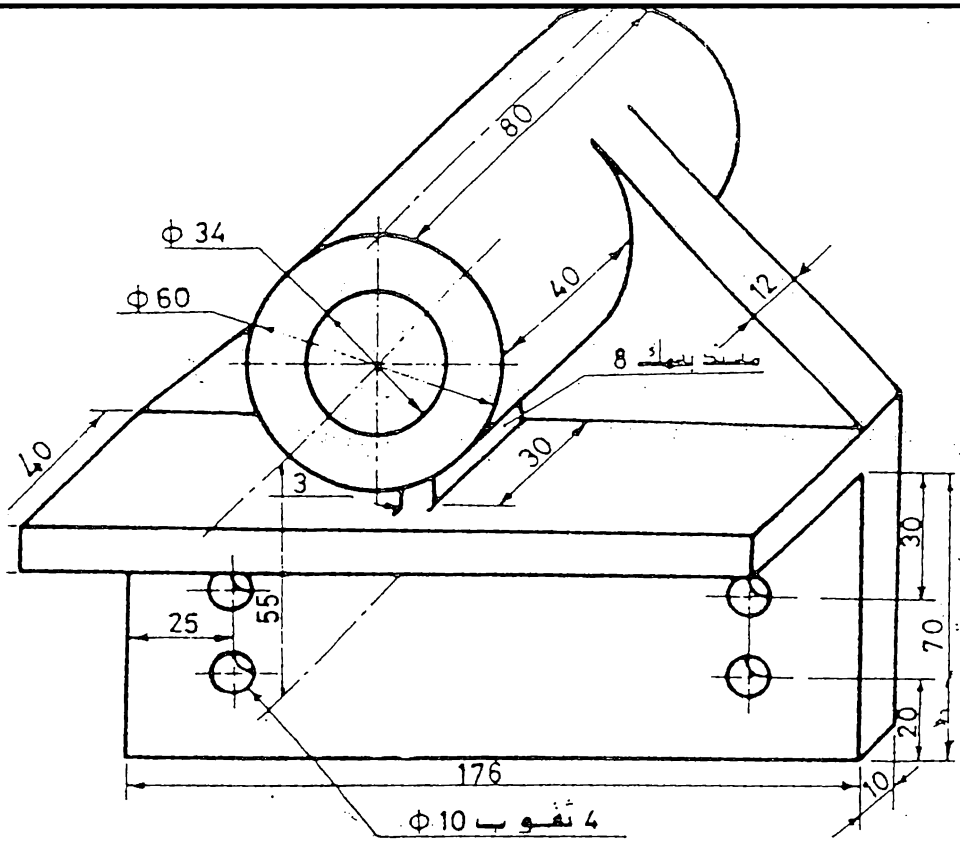
تمرين 8.4
المطلوب :
المقطع الامامي خلال ب - ب
المقطع الجانبي
المقطع الافقي



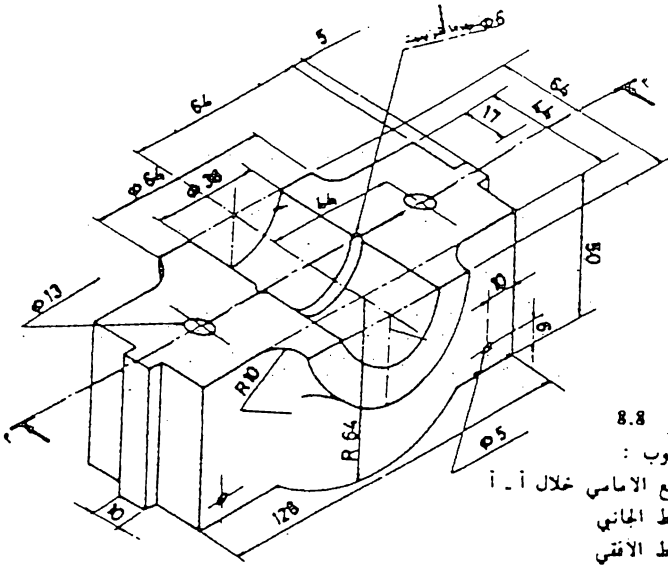
تمرين 8.5
المطلوب :
المقطع الامامي
المقطع الجانبي
المقطع الافقي خلال أ - أ



تمرين 8.6
المطلوب :
المقطع الامامي
المقطع الجانبي خلال أ - أ
المقطع الافقي



8.7 تمرين
المطلوب
المقطع الامامي
المقطع الجانبي
المقطع الافقي



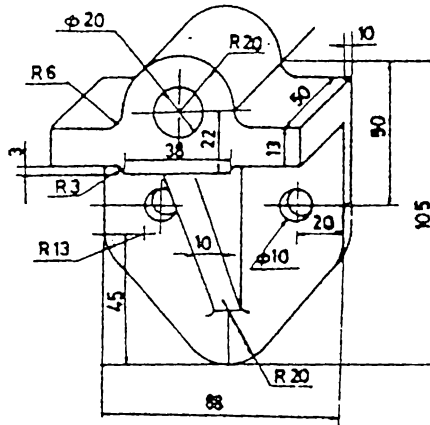
تمارين 8.8

المطلوب :

المقطع الازمسي خلال أ - أ

المقطع الجانبي

المقطع الافقي



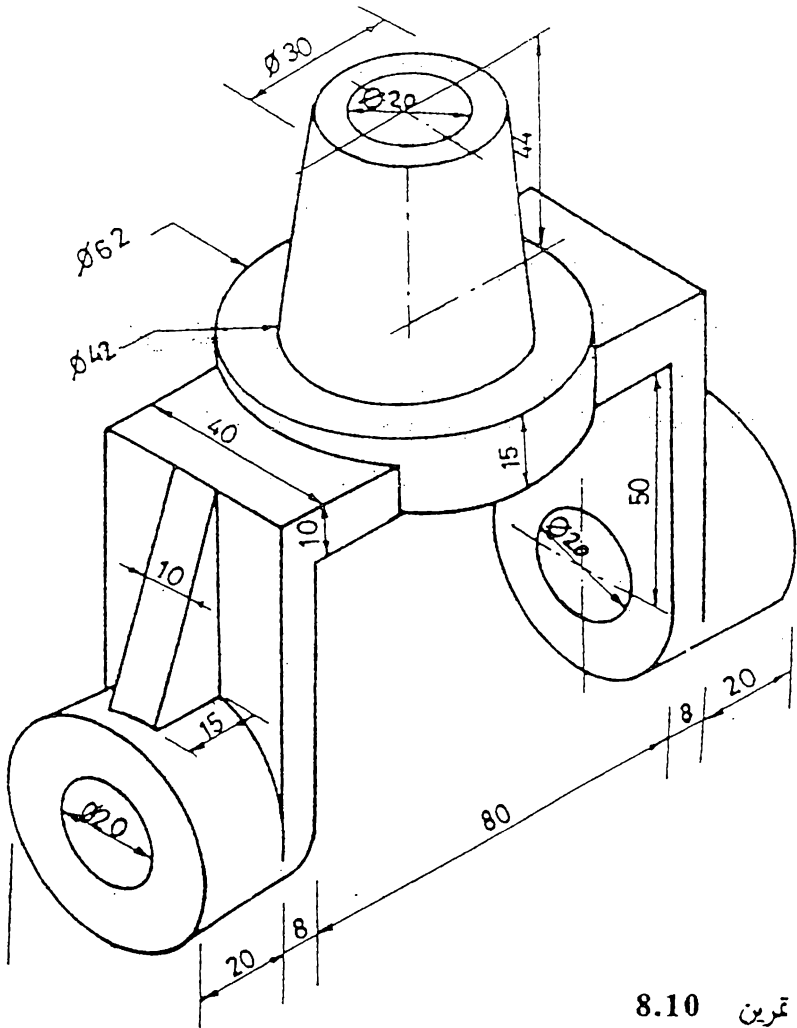
تمارين 8.9

المطلوب :

المقطع الازمسي

المقطع الجانبي

المقطع الافقي



تمرين 8.10

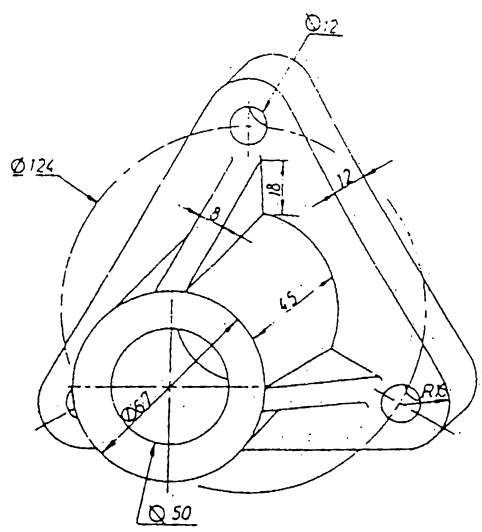
المطلوب :

المقط الامامي نصف مقطوع

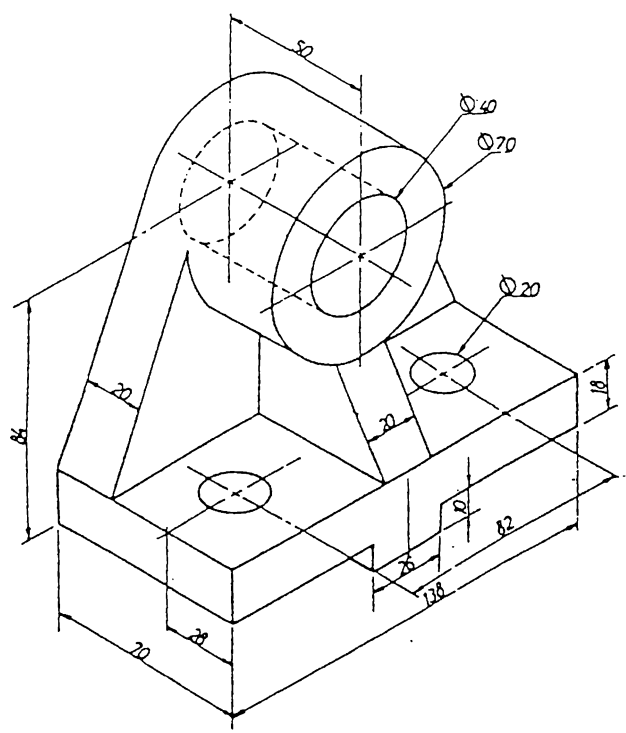
المقط الجانبي نصف مقطوع

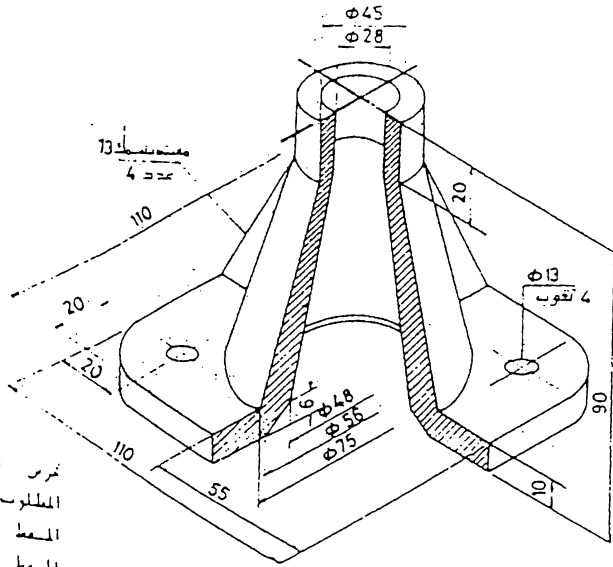
المقط الافقي

8.12 تمرين
 المطلوب :
 المقطع الامامي
 المقطع الجانبي
 المقطع الاقبي

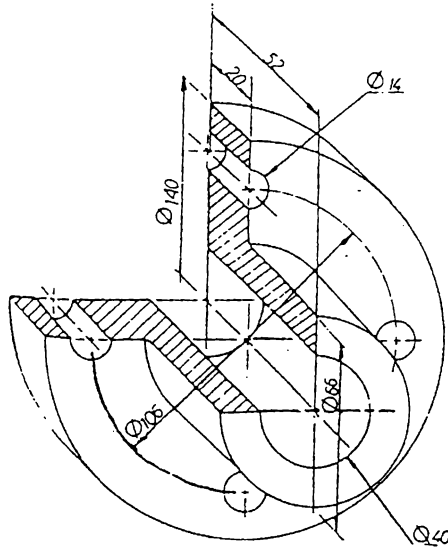


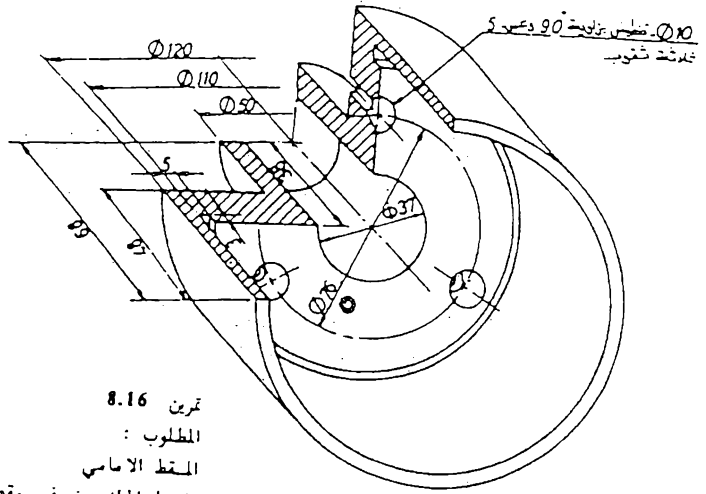
8.13 تمرين
 المطلوب :
 المقطع الامامي
 المقطع الجانبي
 المقطع الاقبي



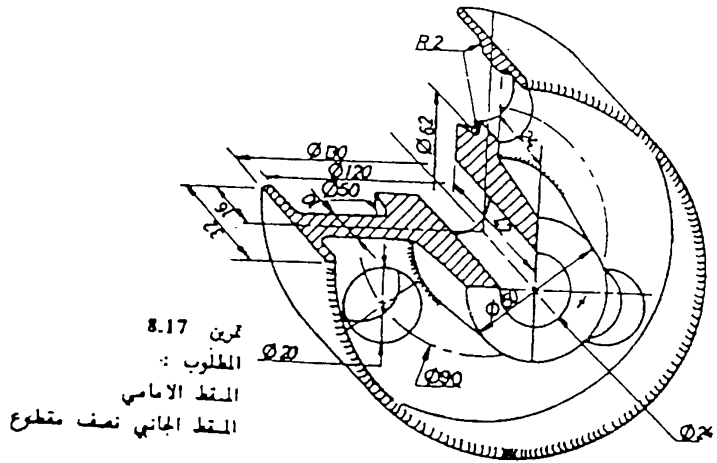


تمرين H.1.4
 المطلوب
 المسطحة الأمامية
 المسطحة الخلفية

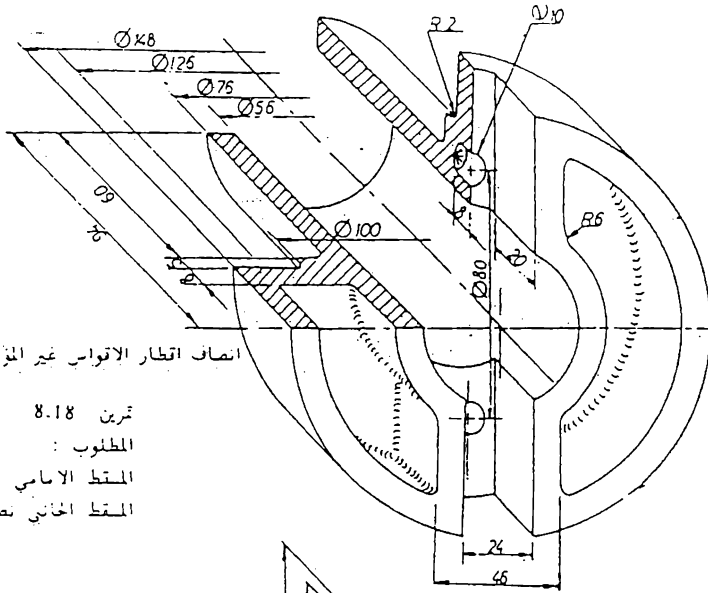




تمرين 8.16
 المطلوب :
 المقطع الاماسي
 المقطع الجانبي نصف مقطوع



تمرين 8.17
 المطلوب :
 المقطع الاماسي
 المقطع الجانبي نصف مقطوع



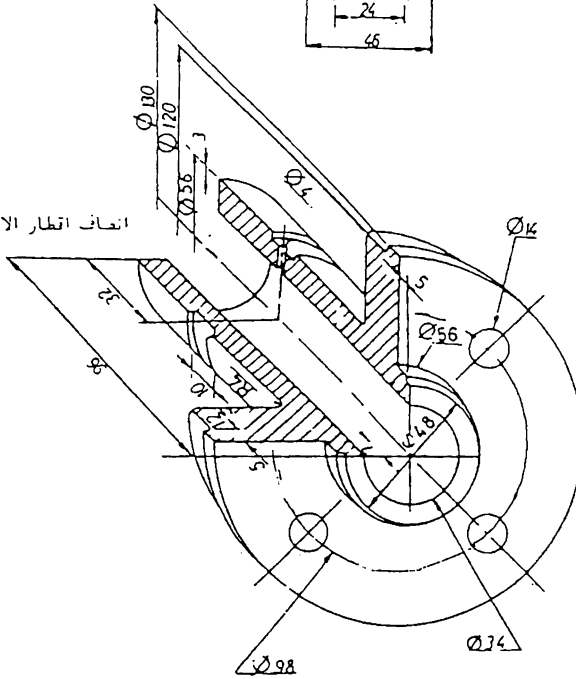
انصاف اقطار الاقواس غير المؤشرة = R5

تمرين 8.18

المطلوب :

المتط الامامي

المتط الخائي نصف مقطوع



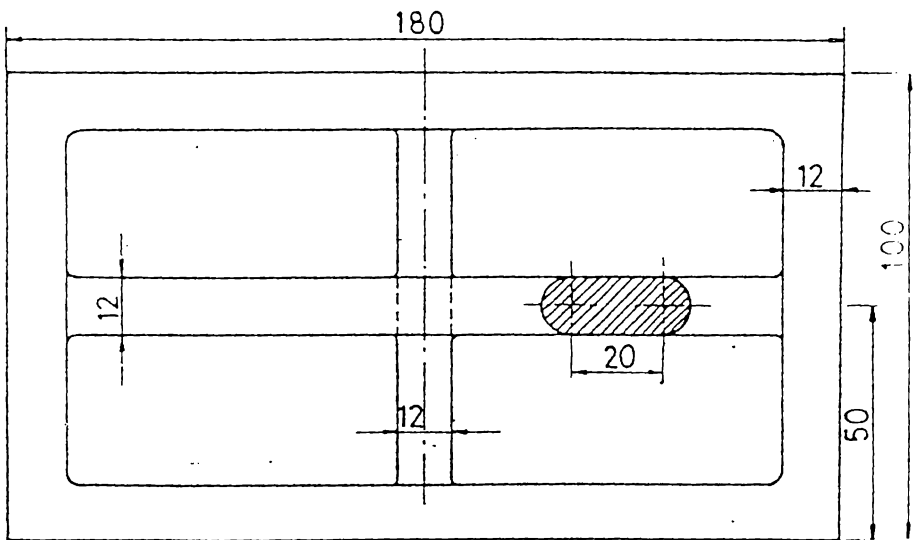
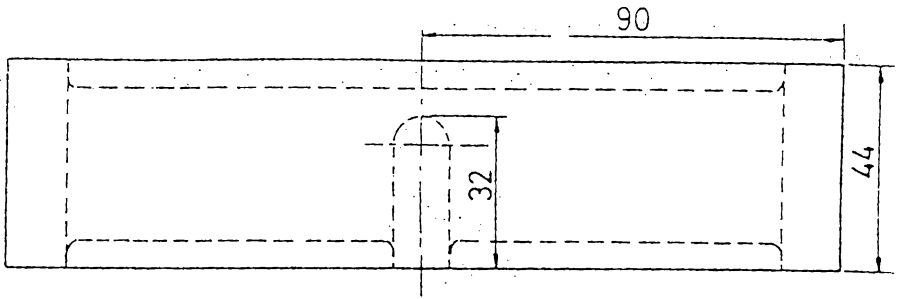
انصاف اقطار الاقواس غير المؤشرة = R3

تمرين 8.19

المطلوب :

المتط الامامي

المتط الجانبي نصف مقطوع



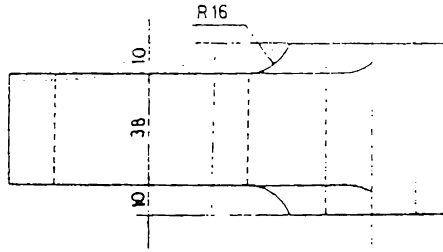
تمرين 8.20

المعلوم : المسقط الامامي ، المسقط الإفتقي

المطلوب : المسقط الامامي نصف مقطوع

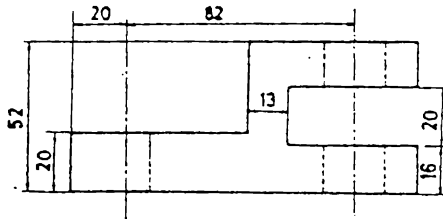
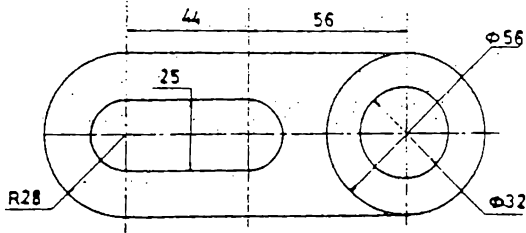
المسقط الجانبي نصف مقطوع

المسقط الافقي



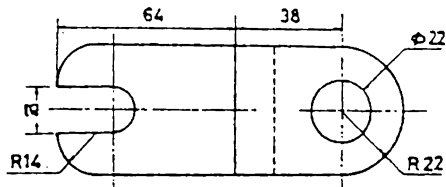
8.21 تمرين

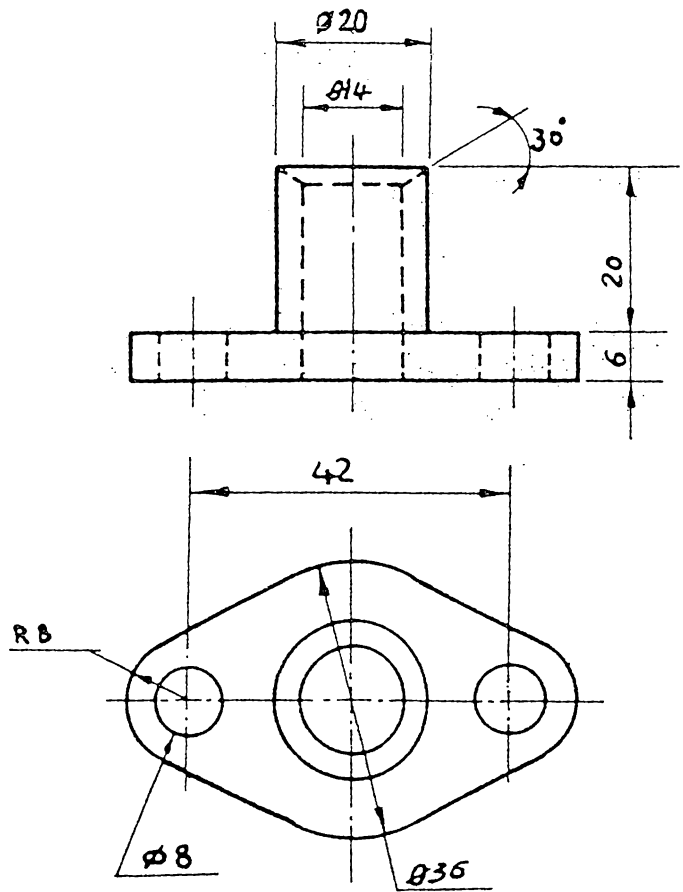
- المعلوم : المقطع الامامي
- المقطع الافقي
- المطلوب : المقطع الامامي
- المقطع الجانبي
- المقطع الافقي



8.22 تمرين

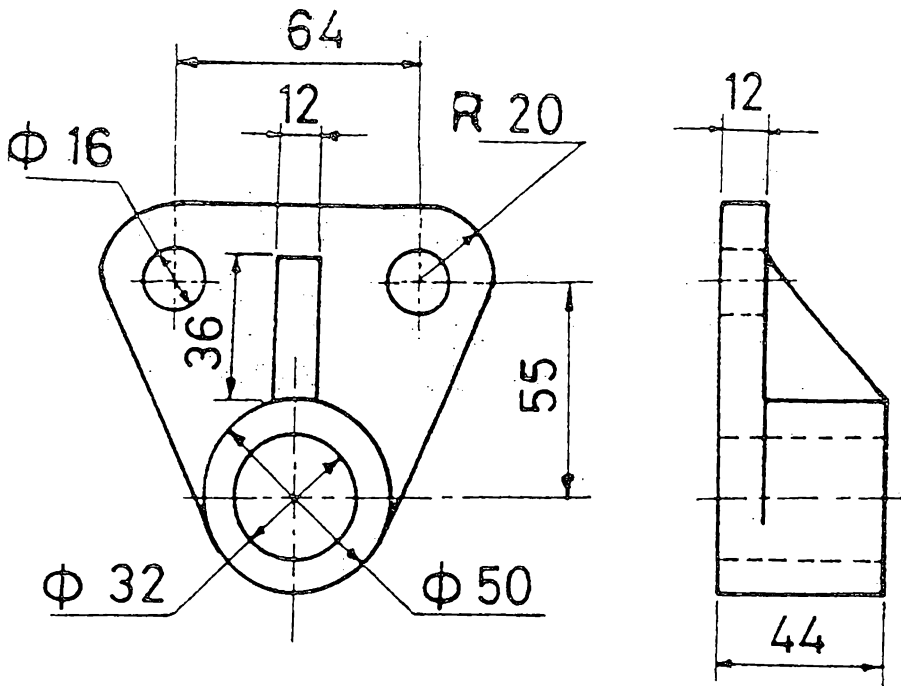
- المعلوم : المقطع الامامي
- المقطع الافقي
- المطلوب : المقطع الامامي
- المقطع الجانبي
- المقطع الافقي





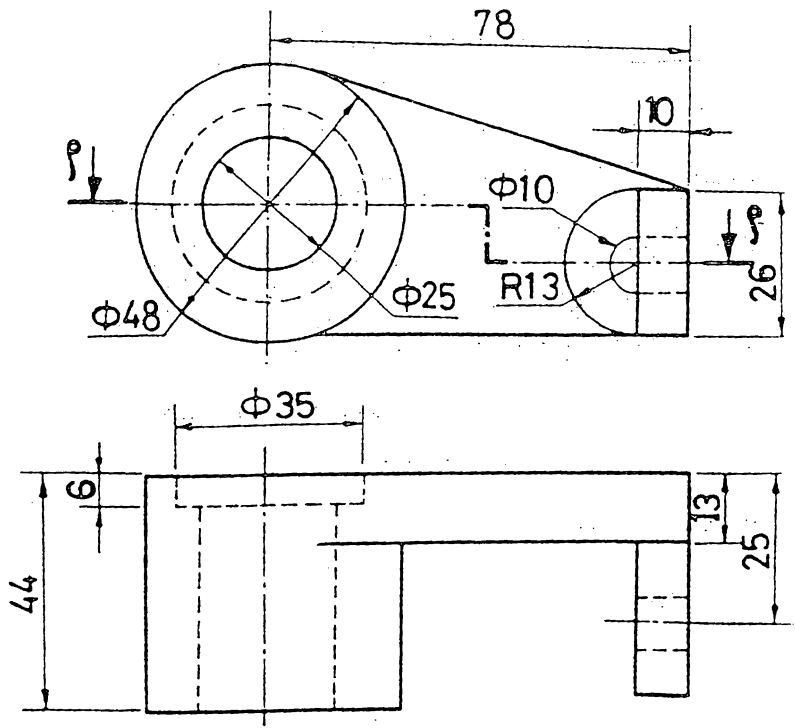
تمرين 8.23

المعلوم : المسقط الامامي ، المسقط الافقي
المطلوب : المسقط الامامي نصف مقطوع ، المسقط
الجانبى نصف مقطوع. المسقط الافقي



8.24

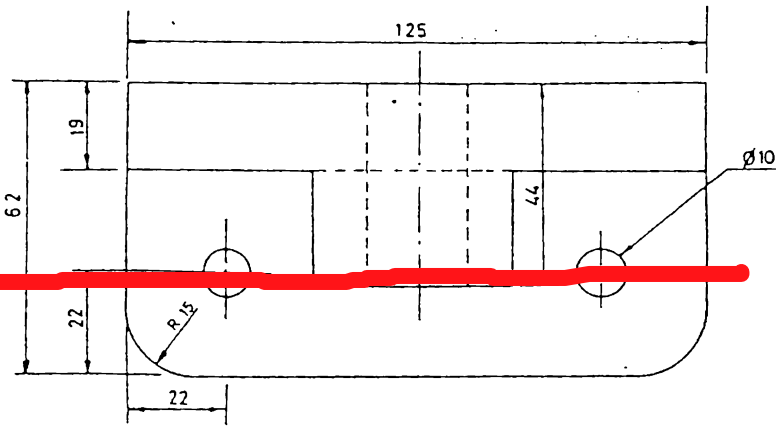
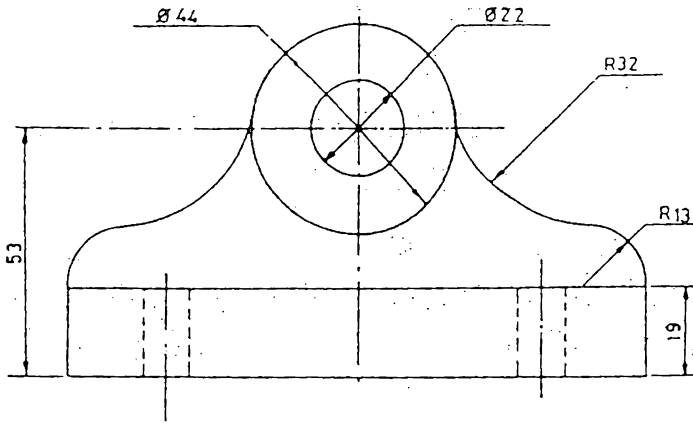
المعلوم : المقطع الامامي ، المقطع الجانبي
 المطلوب : المقطع الامامي ، المقطع الجانبي ، المقطع
 الافقي :



تمرين 8.25

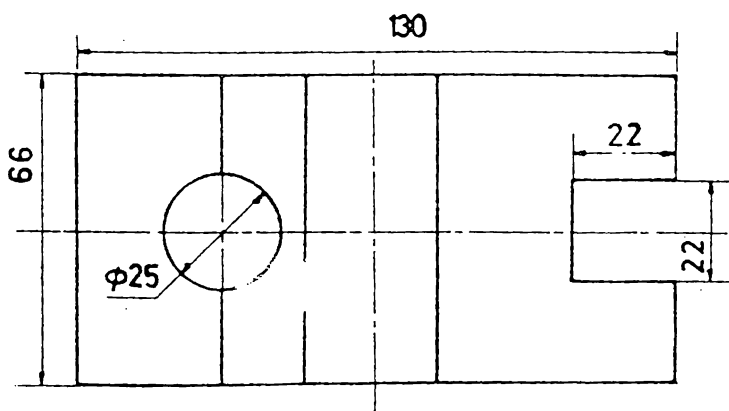
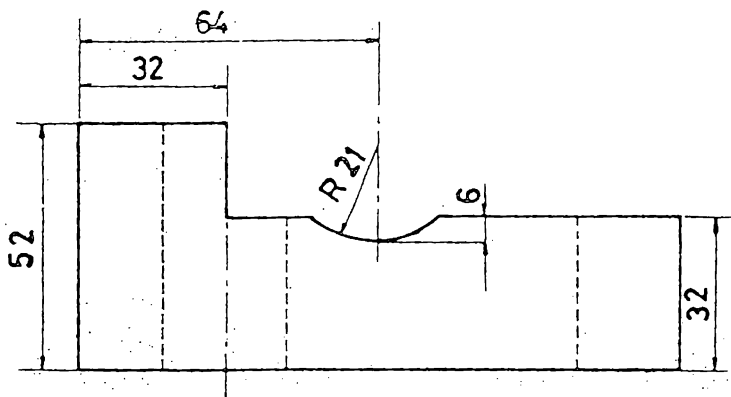
المعلوم : المسقط الامامي ، المسقط الاقبي

المطلوب : المسقط الامامي ، المسقط الجانبي ، المقطع الاقبي خلال أ - أ

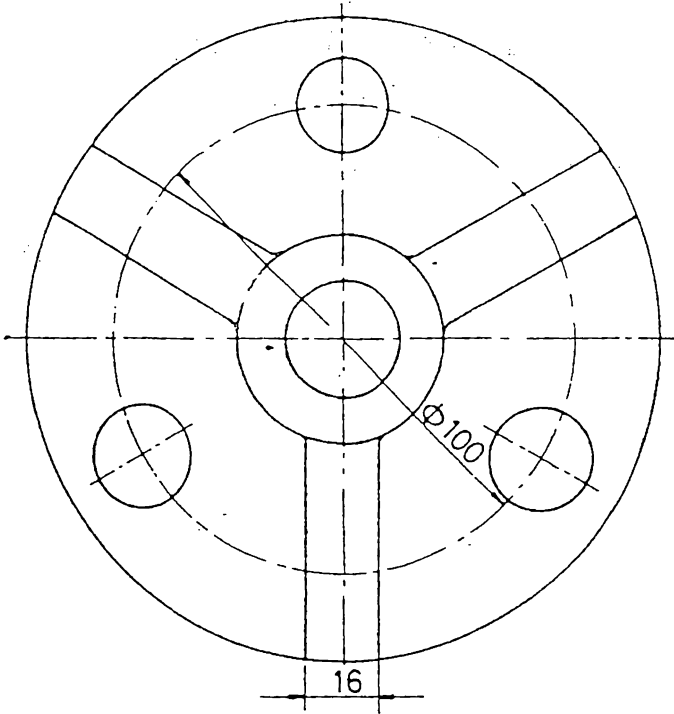
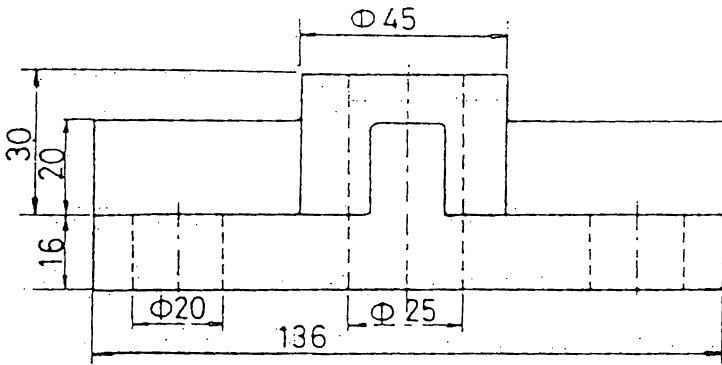


8.26 تمرين

المعلوم : المقط الامامي ، المقط الافقي
المطلوب : المقط الامامي ، المقط الجانبي ، المقط الافقي



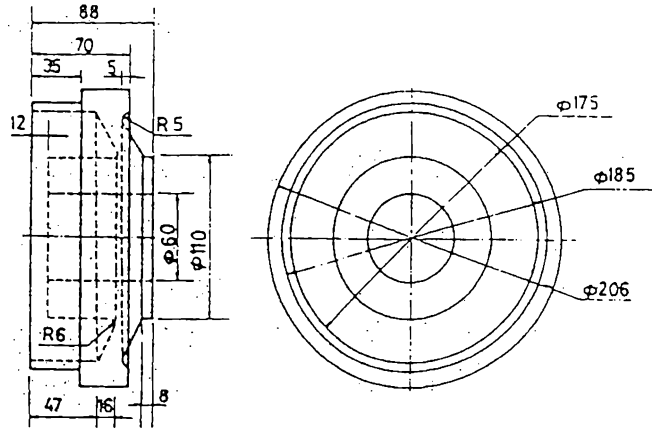
تمرين 8.27
المعلوم : المقطع الامامي ، المقطع الافقي
المطلوب : المقطع الامامي ، المقطع الجانبي الايمن ، المقطع الافقي



تمرين 8.28

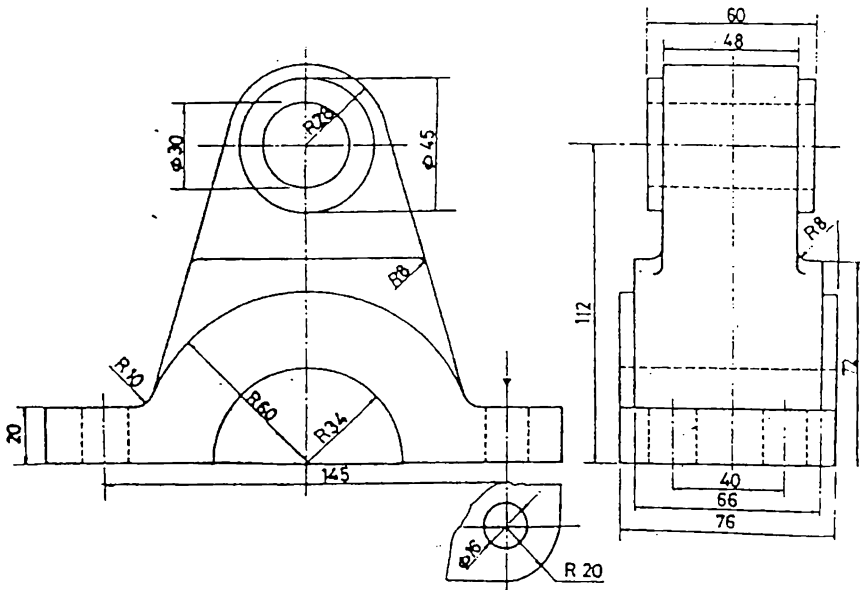
المعلوم : المسقط الامامي ، المسقط الافقي

المطلوب : المسقط الامامي نصف مقطوع ، المسقط الافقي



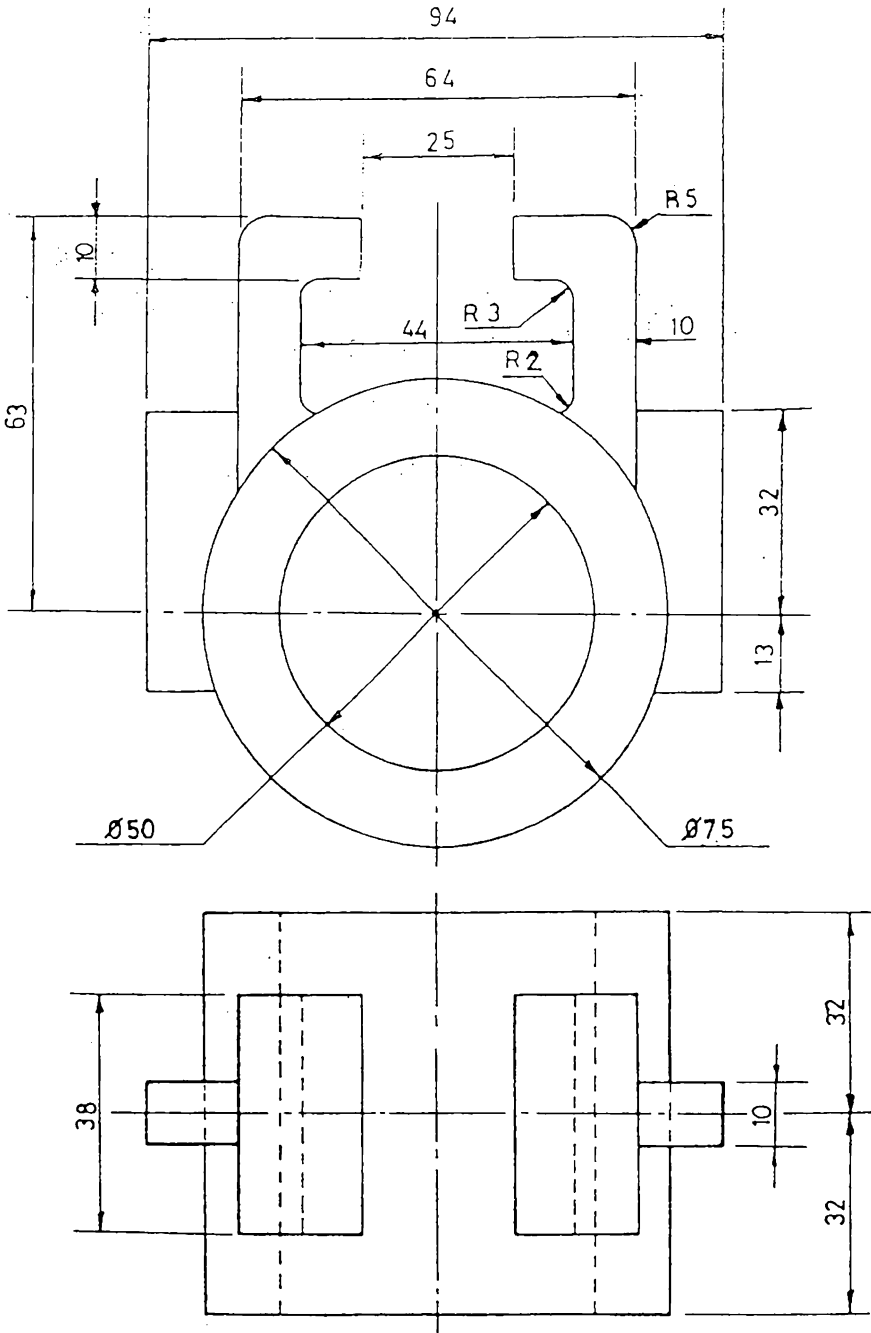
تمرين 8.29

المعلوم : المقطع الامامي ، المقطع الجانبي
المطلوب : المقطع الامامي نصف مقطوع



تمرين 8.30

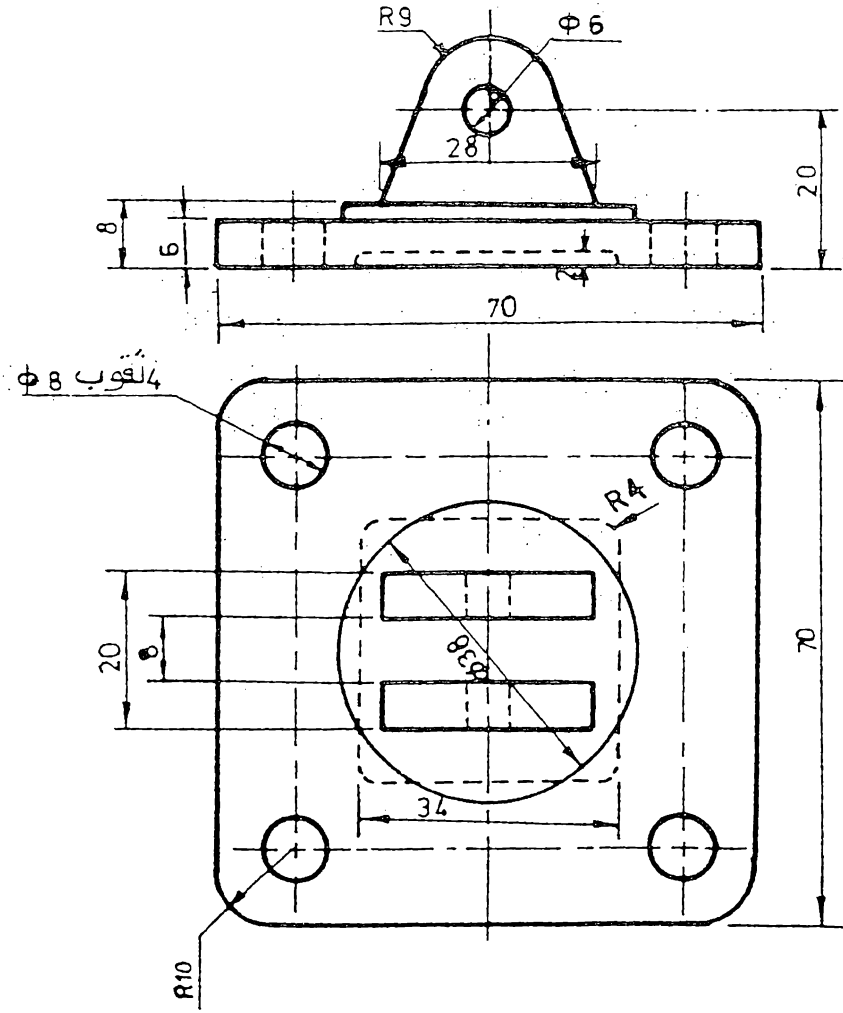
المعلوم : المقطع الامامي ، المقطع الجانبي
المطلوب : المقطع الامامي ، المقطع الجانبي



تمرين 8.31

المعلوم : المقطع الامامي ، المقطع الافقي

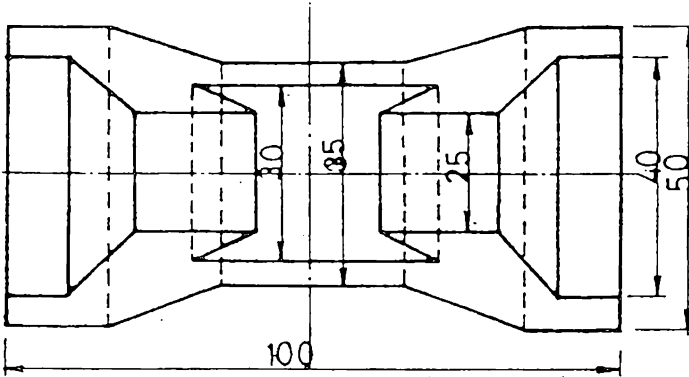
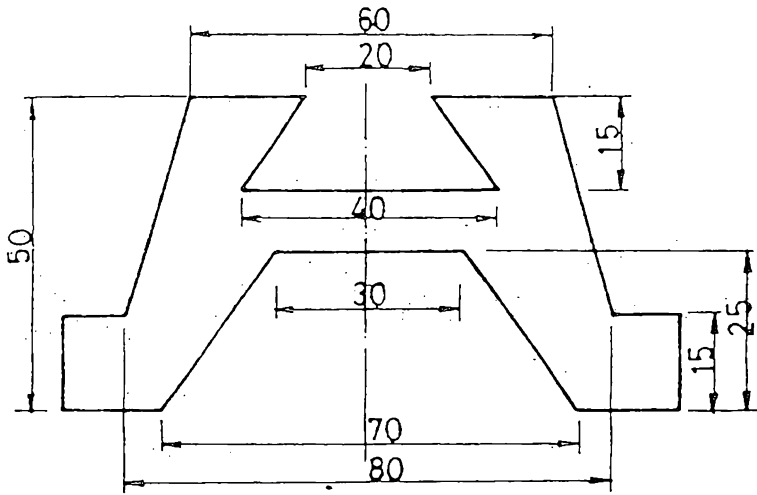
المطلوب :- المقطع الامامي ، المقطع الجانبي ، المقطع الافقي



تمرين 8.32

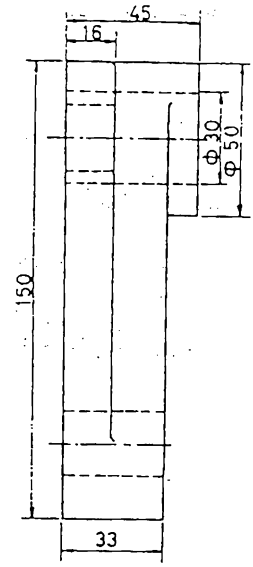
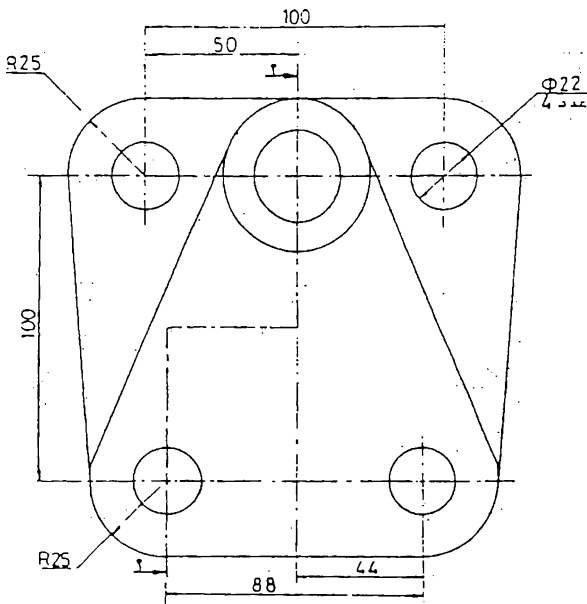
المعلوم : المقط الامامي ، المقط الافقي

المطلوب : المقط الامامي نصف مقطوع ، المقط الجانبي نصف مقطوع ، المقط الافقي



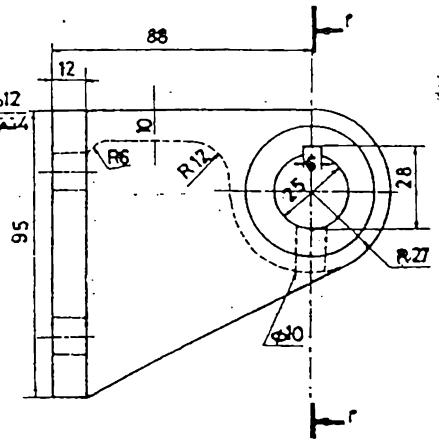
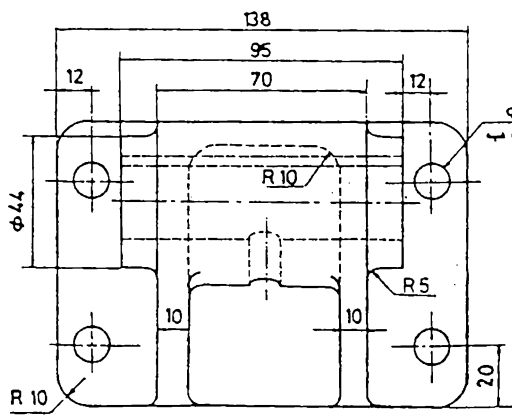
تمرين 8.33

المعلوم : المقط الامامي ، المقط الافقي
 المطلوب : المقط الامامي ، المقط الجانبي نصف مقطوع ، المقط الافقي



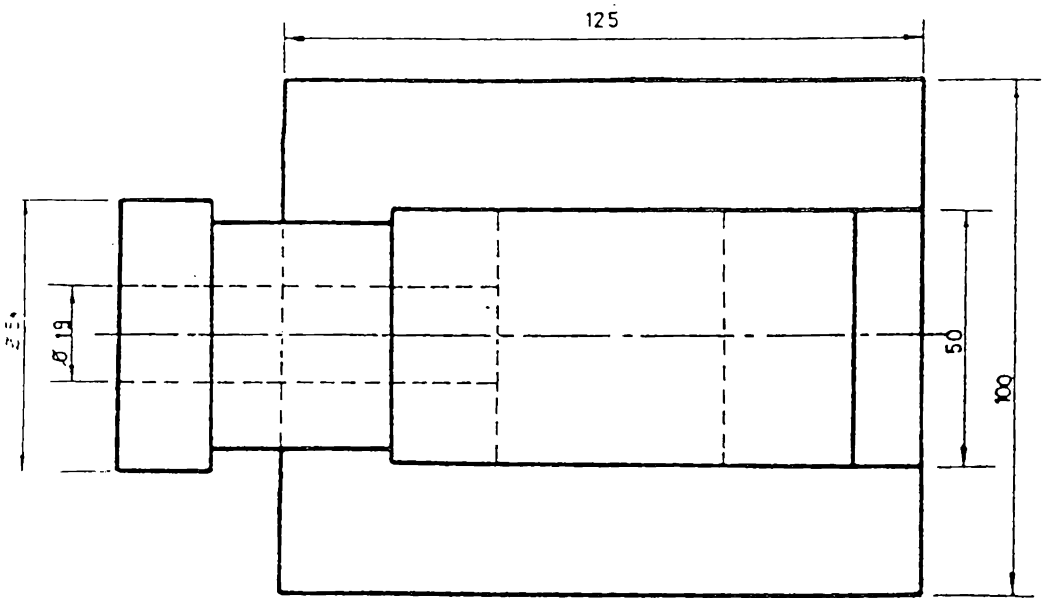
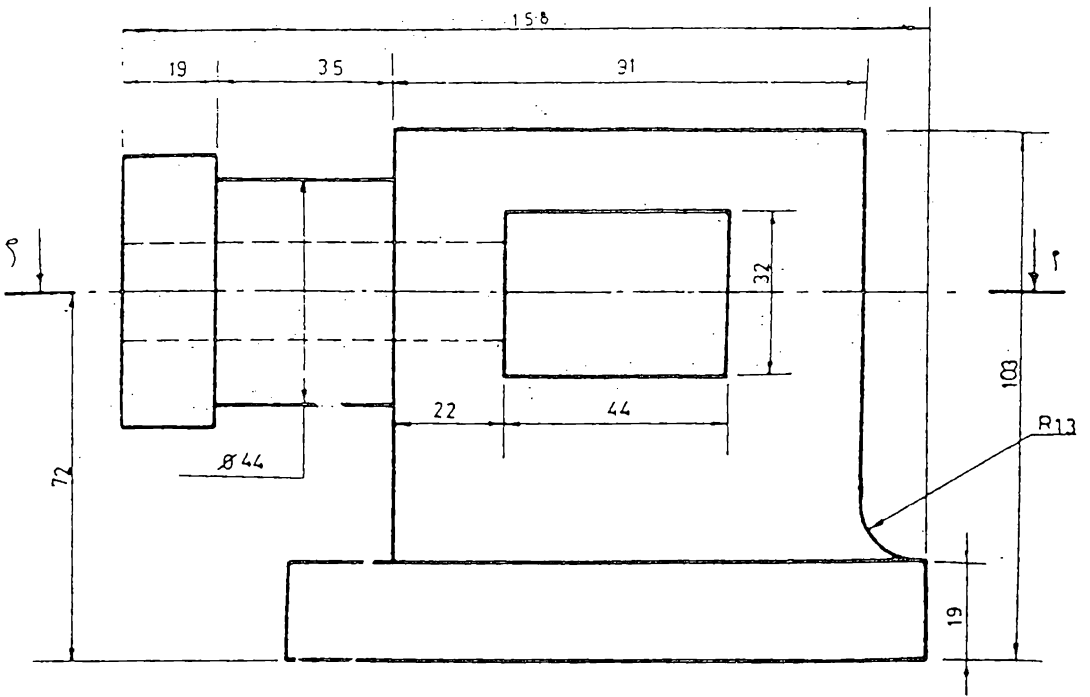
تمرين 8.34

المعلوم : المقط الامامي ، المقط الجانبي
 المطلوب : المقط الامامي ، المقط الجانبي
 خلال أ - أ ، المقط الاقسي



تمرين 8.35

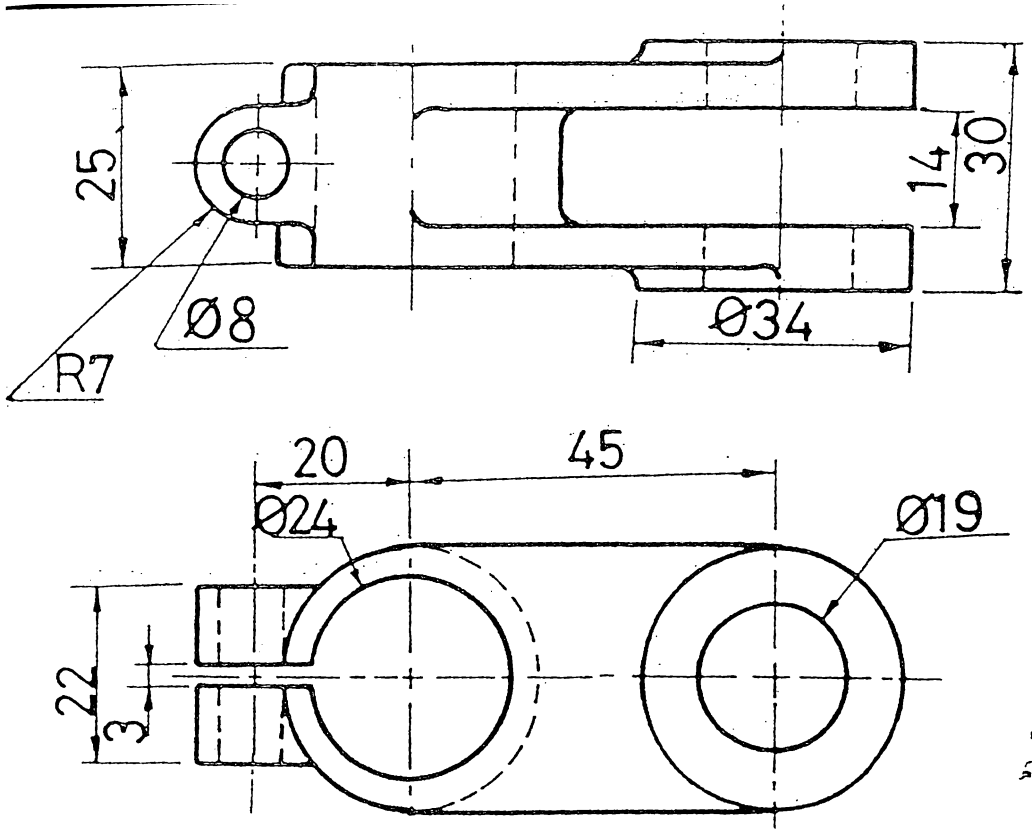
المعلوم : المقط الامامي ، المقط الجانبي
 المطلوب : المقط الامامي خلال أ - أ ،
 المقط الجانبي المقط الاقسي



تمرين 3.36

المعلوم : المقطع الامامي ، المقطع الافقي

المطلوب : المقطع الامامي ، المقطع الجانبي ، المقطع الافقي خلال أ - أ

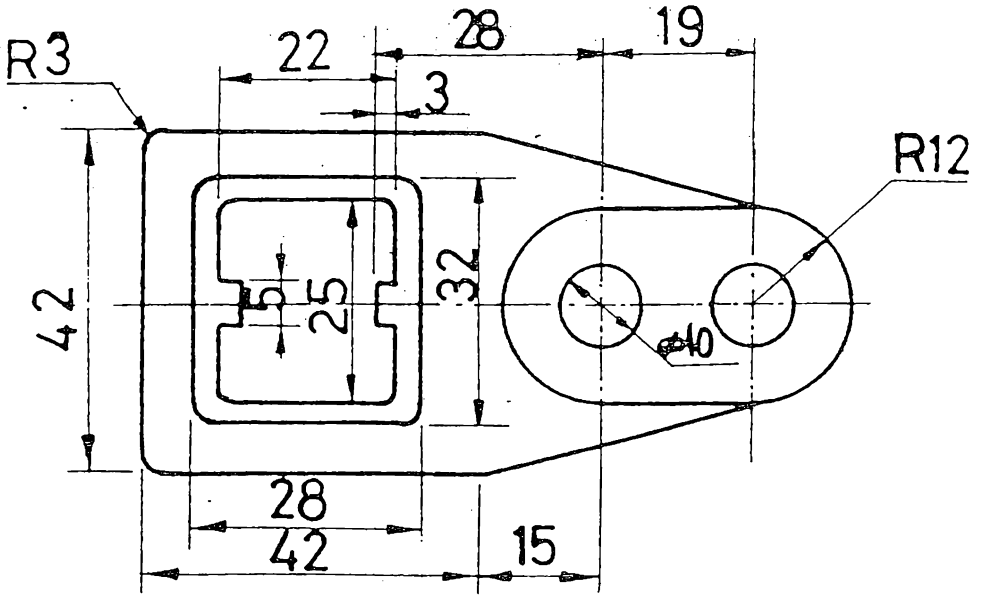
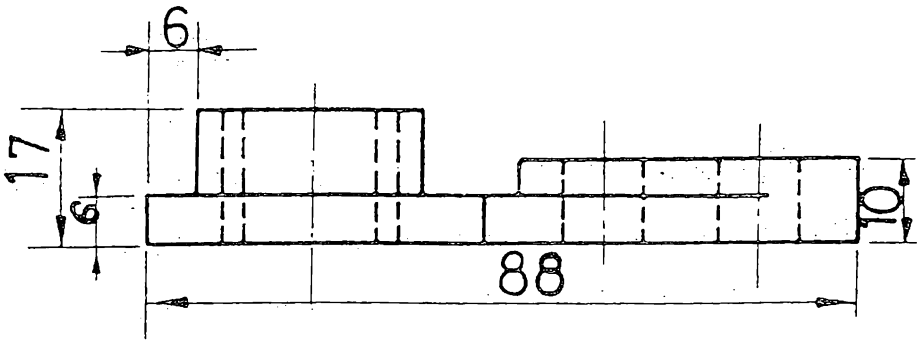


انصاف اقطار الاقواس غير المؤشرة = R 3

تمرين 8.37

المعلوم : المقطع الامامي ، المقطع الافقي

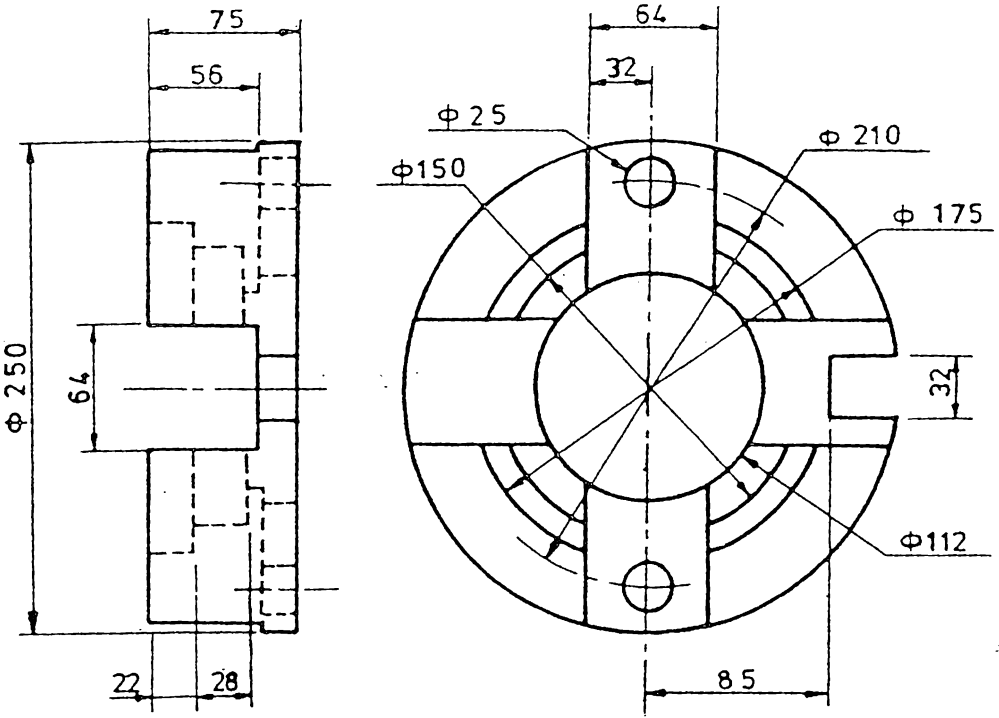
المطلوب : المقطع الامامي ، المقطع الجانبي ، المقطع الافقي



R 3 = انصاف اقطار الاقواس غير المؤشرة

تمرين 8.38

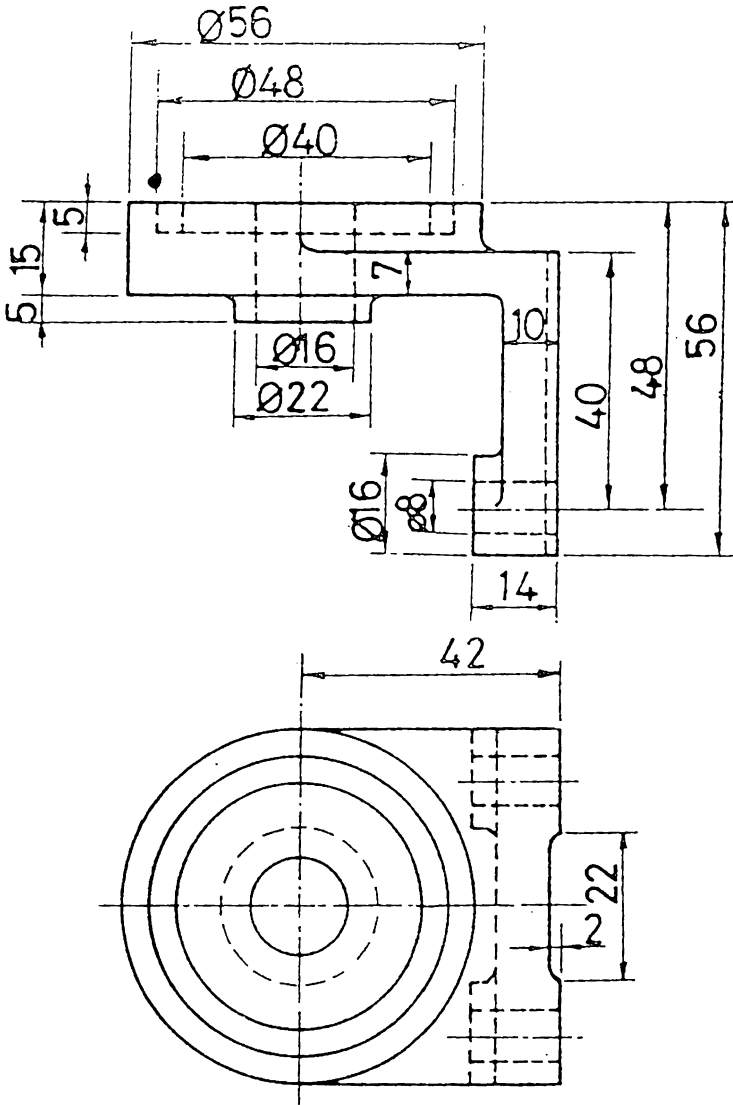
المعلوم : المقط الامامي ، المقط الافقي
المطلوب : المقط الامامي ، المقط الجانبي الايمن ، المقط الافقي



تمرين 8.39

المعلوم : المقطع الامامي ، المقطع الجانبي

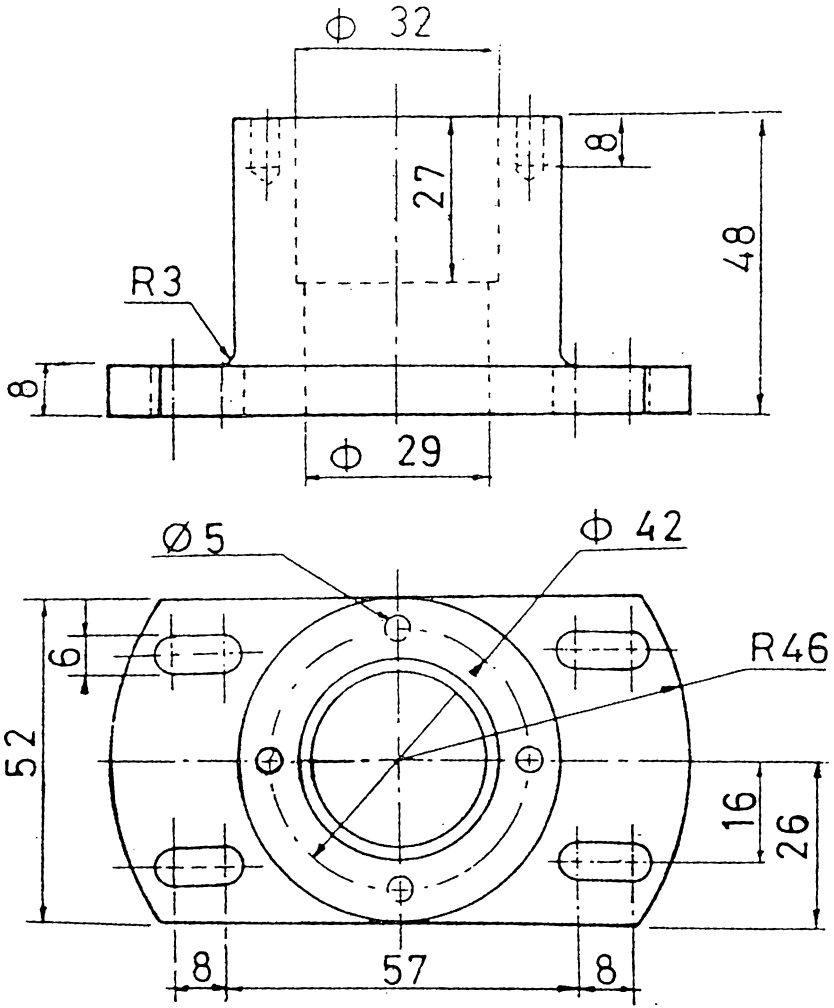
المطلوب : المقطع الامامي نصف مقطوع ، المقطع الافقي نصف مقطوع ، المقطع الجانبي



R3 = انصاف اقطار الاقواس غير المؤشرة

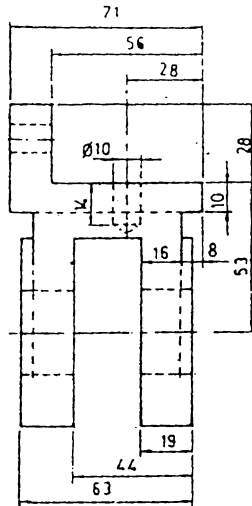
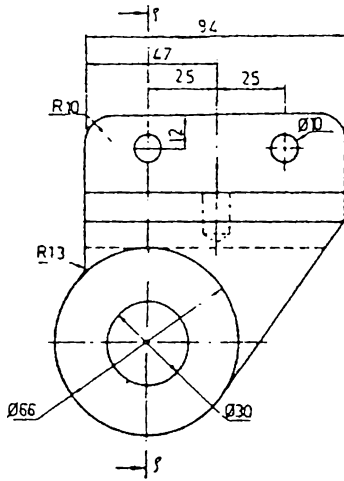
تمرين 8.40

المعلوم : المسقط الامامي ، المسقط الافقي
المطلوب : المقطع الامامي ، المسقط الجانبي ، المسقط الافقي



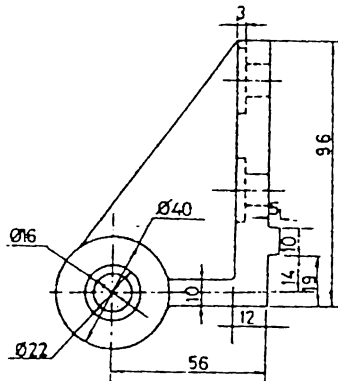
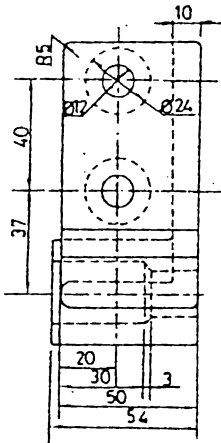
تمرين 8.41

المعلوم : المقط الامامي ، المقط الافقي
المطلوب : المقط الامامي نصف مقطوع ، المقط الجانبي
نصف مقطوع ، المقط الافقي



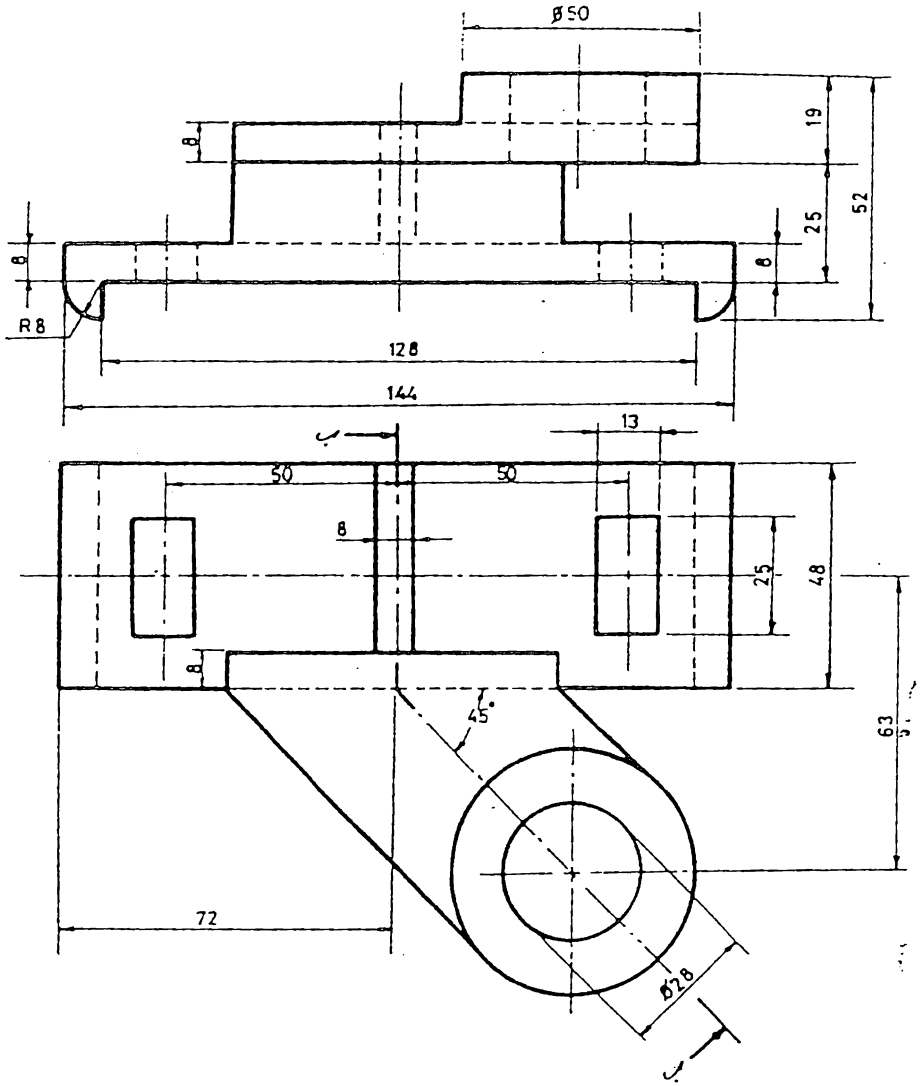
تمرين 8.42

المعلوم : المقط الامامي . المقط الجانبي
 المطلوب : المقط الاماسي . المقط الجانبي
 خلال أ - أ المقط الاقنبي



تمرين 8.43

المعلوم : المقط الامامي . المقط الجانبي
 المطلوب : المقط الاماسي . المقط الجانبي : المقط الاقنبي

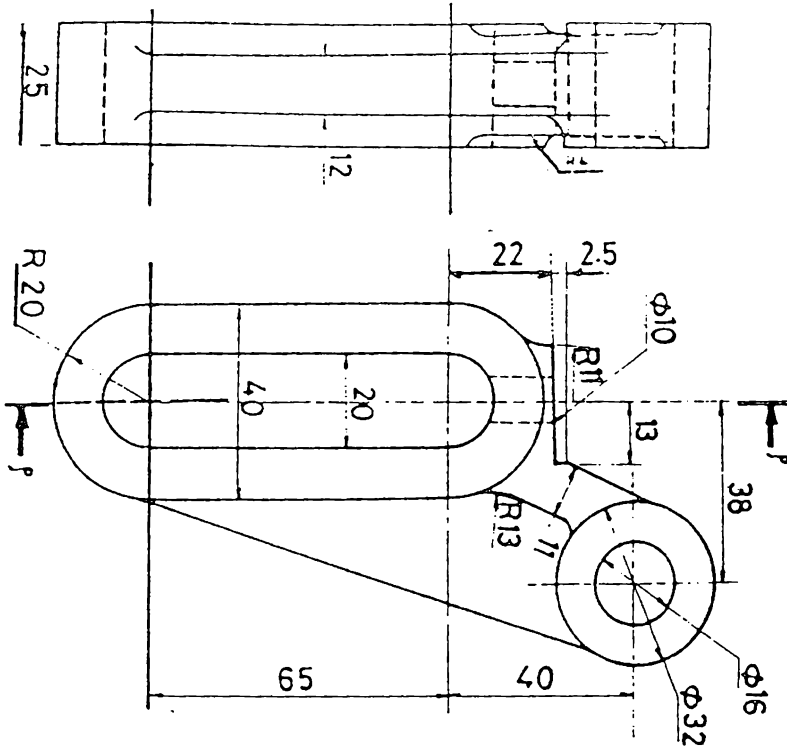


8.44 تمرين

المعلوم : المقط الامامي ، المقط الافقي

المطلوب : المقط الامامي

المقطع الجانبي ، المقط الافقي



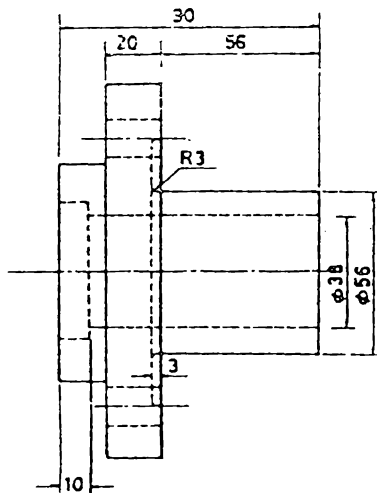
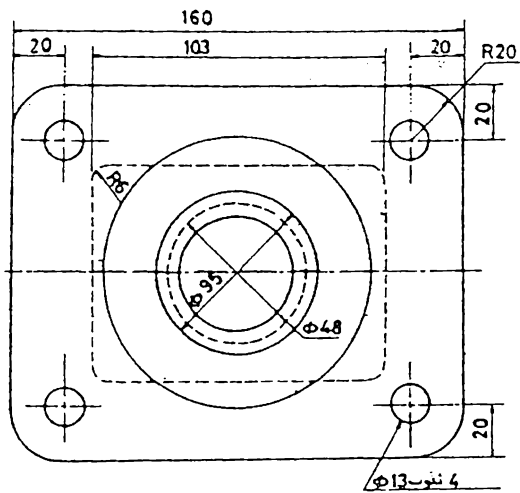
تمرين 8.45

المعلوم : المقطع الامامي ، المقطع الجانبي

المطلوب : المقطع الامامي خلال أ-أ ،

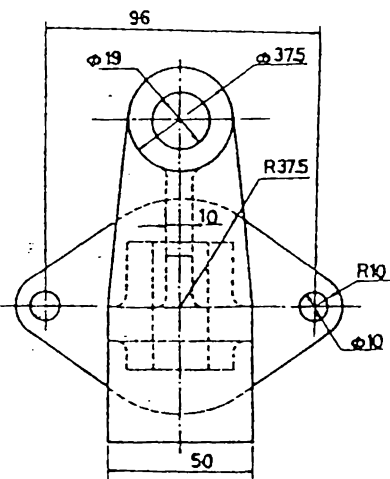
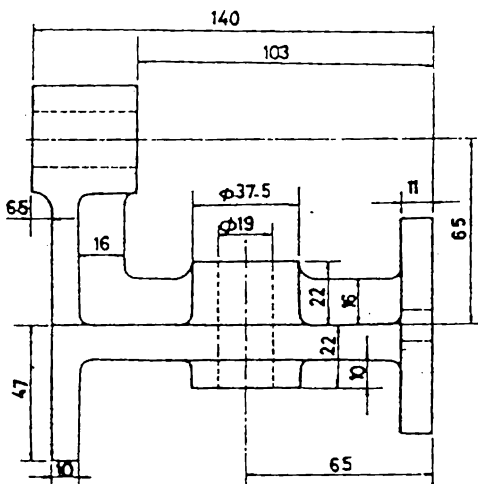
المقطع الجانبي ، المقطع الافقي

انصاف اقطار الاقواس غير المؤشرة = R 5



تمرين 8.46

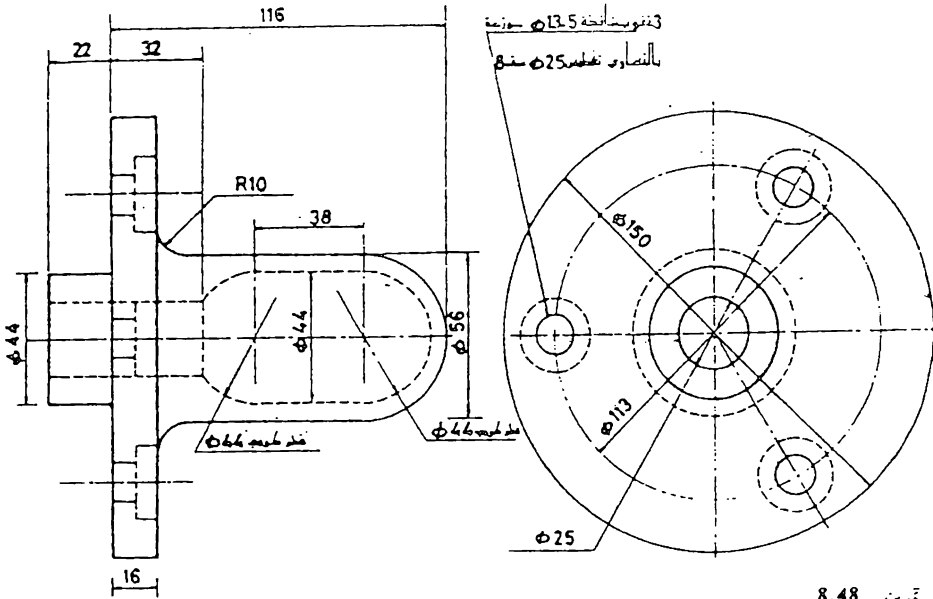
المعلوم : المقط الامامي ، المقط الجانبي
 المطلوب : المقط الامامي ، المقط الجانبي
 نصف مقطوع



انصاف اقطار الاتواس غير المؤشرة = R 5

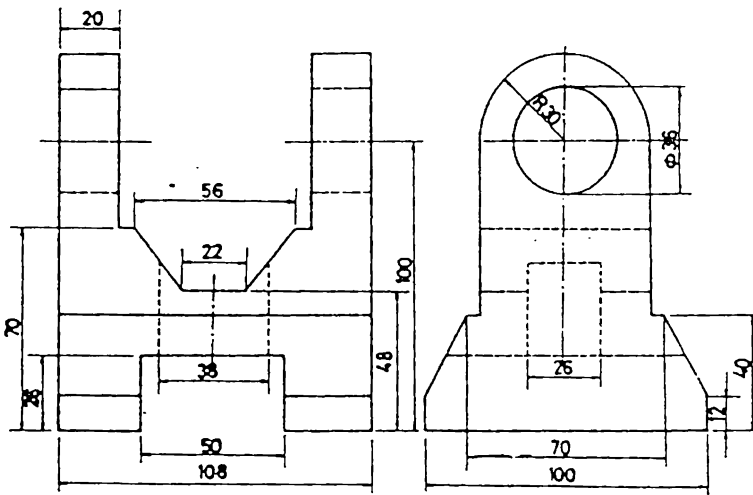
تمرين 8.47

المعلوم : المقط الامامي ، المقط الجانبي
 المطلوب : المقط الامامي المقط الجانبي نصف مقطوع ، المقط الاقسي



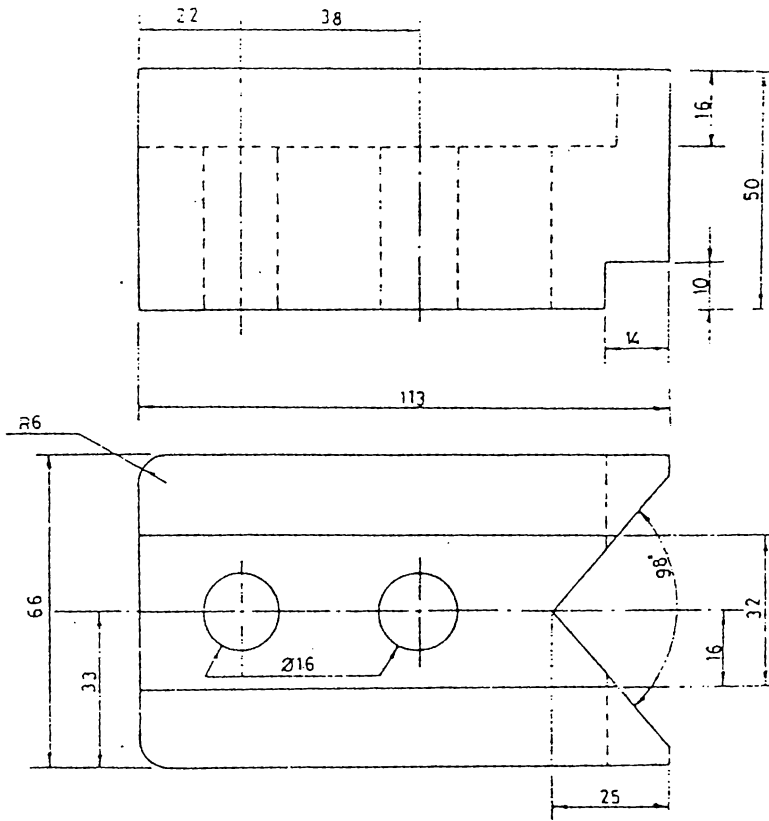
تمرين 8.48

المعلوم : المقط الامامي ، المقط الجانبي
 المطلوب : المقط الامامي نصف مقطوع



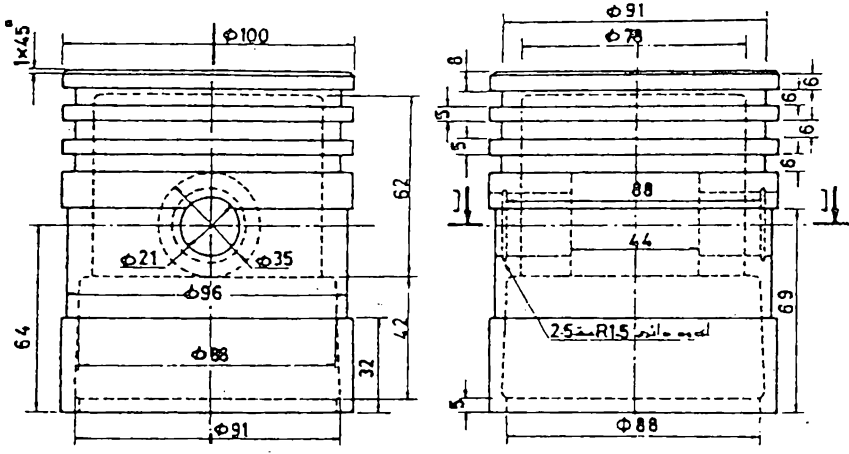
تمرين 8.49

المعلوم : المقط الامامي ، المقط الجانبي
 المطلوب : المقط الامامي نصف مقطوع ، المقط الجانبي نصف مقطوع ، المقط الاقبي



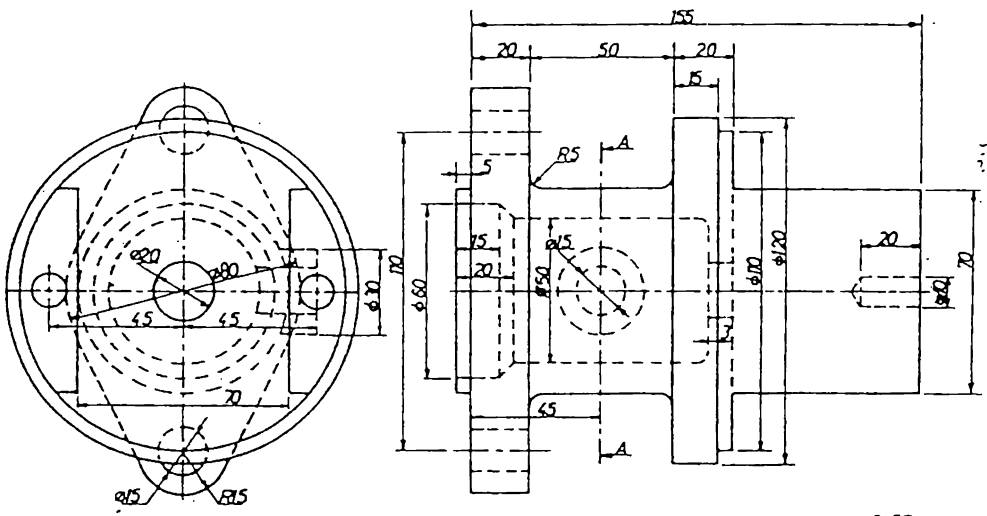
تمرين 8.50

المعلوم : المقط الامامي . المقط الافقي
المطلوب : المقط الامامي ، المقط الجانبي ، المقط الافقي



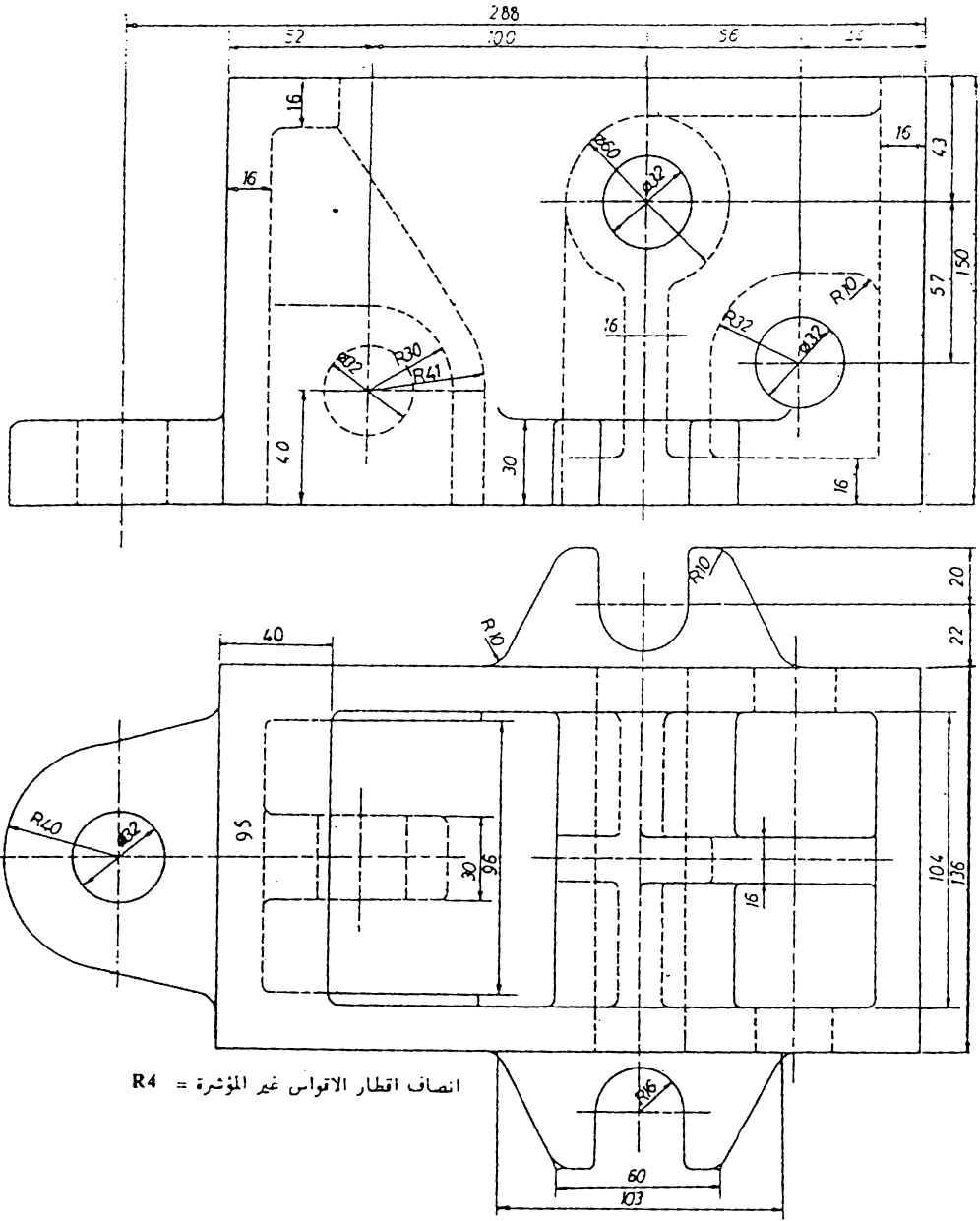
تمرين 8.52

المعلوم : المقطع الامامي ، المقطع الجانبي
 المطلوب : المقطع الامامي نصف مقطوع ،
 المقطع الجانبي نصف مقطوع ، المقطع
 الاقبي خلال ب - ب



تمرين 8.53

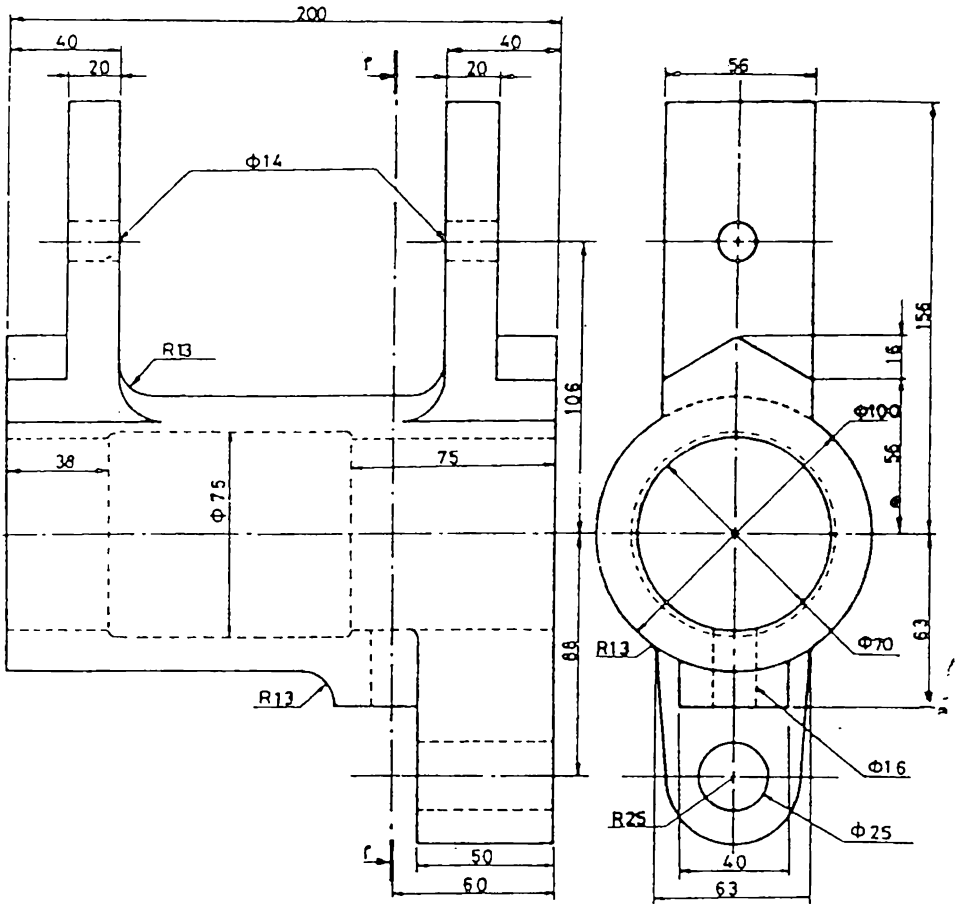
المعلوم : المقطع الامامي ، المقطع الجانبي
 المطلوب : المقطع الامامي خلال A - A
 المقطع الجانبي، المقطع الاقبي



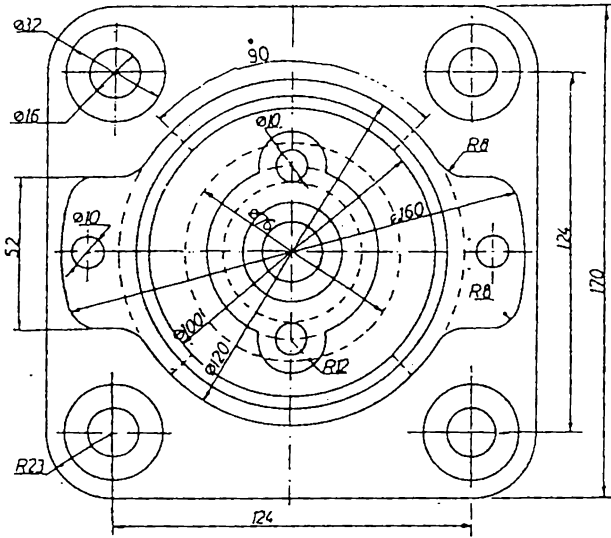
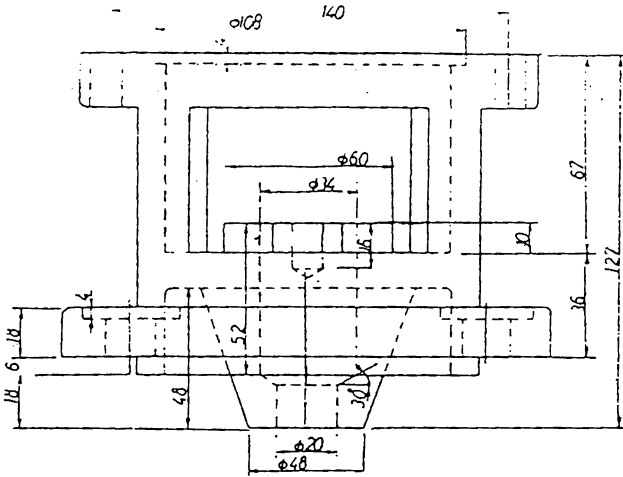
انصاف اقطار الاتواس غير المؤشرة = R4

تمرين 8.54

المعلوم : المقط الاماسي ، المقط الاقني
المطلوب : المقط الاماسي ، المقط الجاني ، المقط الاقني



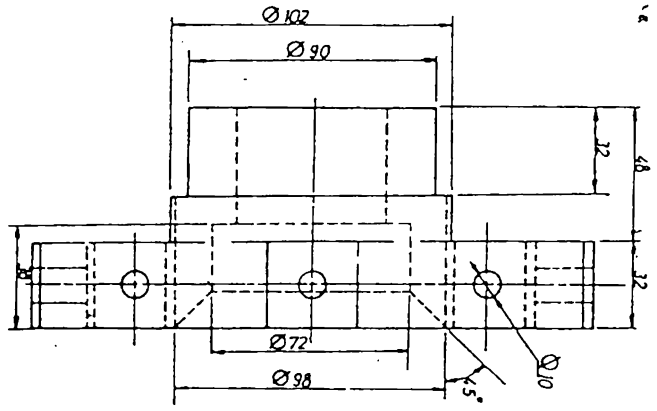
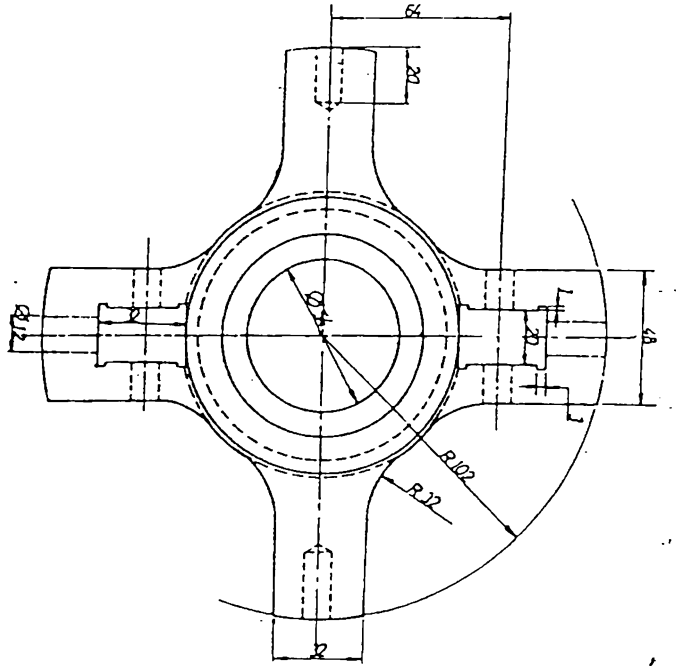
تمرين 8.55
المعلوم: المقطع الامامي ، المقطع الجانبي
المطلوب: المقطع الامامي ، المقطع الجانبي
خلال أ - أ ، المقطع الاقبي



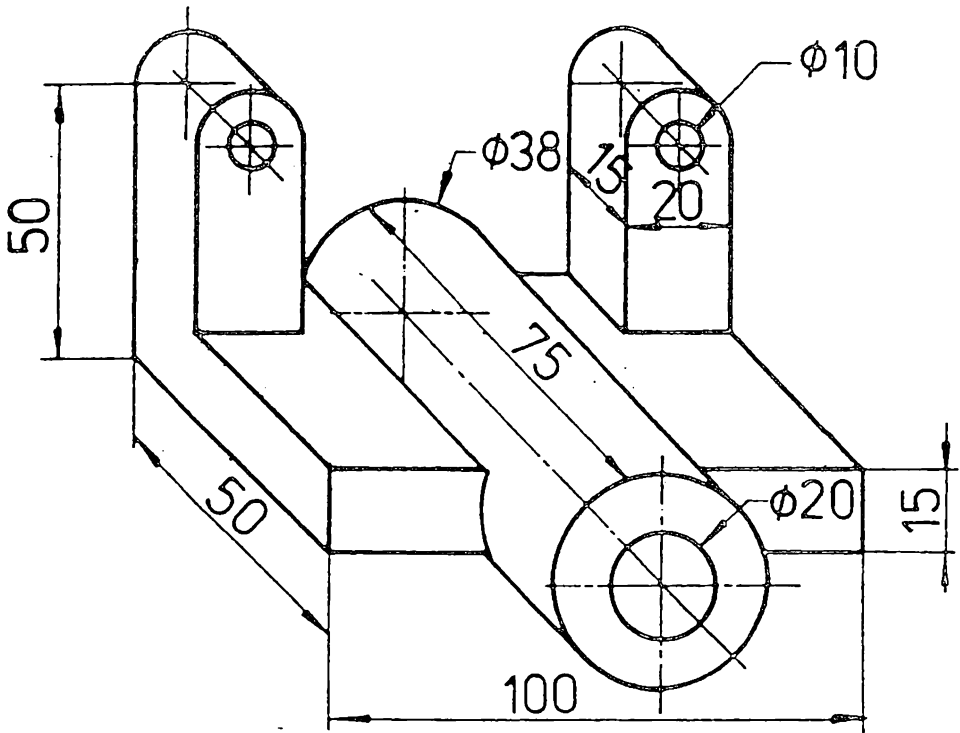
R 4 = انصاف اقطار الاقواس غير المؤشرة

تمرين 8.56

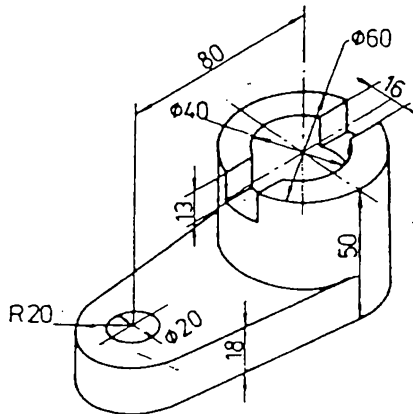
- المعلوم : المقط الامامي ، المقط الافقي
- المطلوب : المقط الامامي نصف مقطوع ،
- المقط الجانبي نصف مقطوع ، المقط الافقي



كرين 8.57
 الملمم : السنتا الالاسي ، السنتا الالاسي
 الملمم : السنتا الالاسي ، السنتا الالاسي
 نصف مقنن السنتا الالاسي نصف مقنن

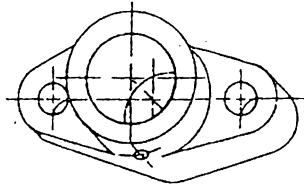


تمرين 8.58

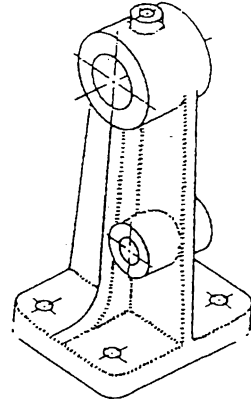


تمرين 8.59

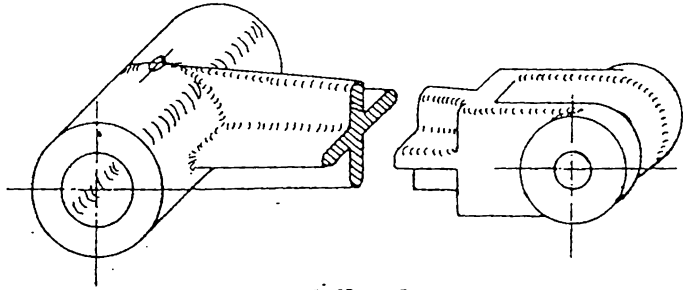
ارسم الماقط الثلاثة من ضمنها ماقط مقطوعة



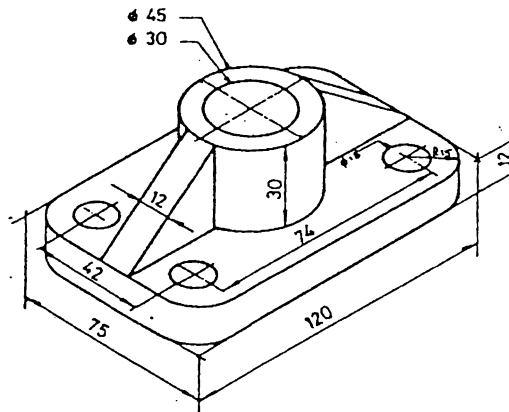
تمرين 8.61



تمرين 8.60

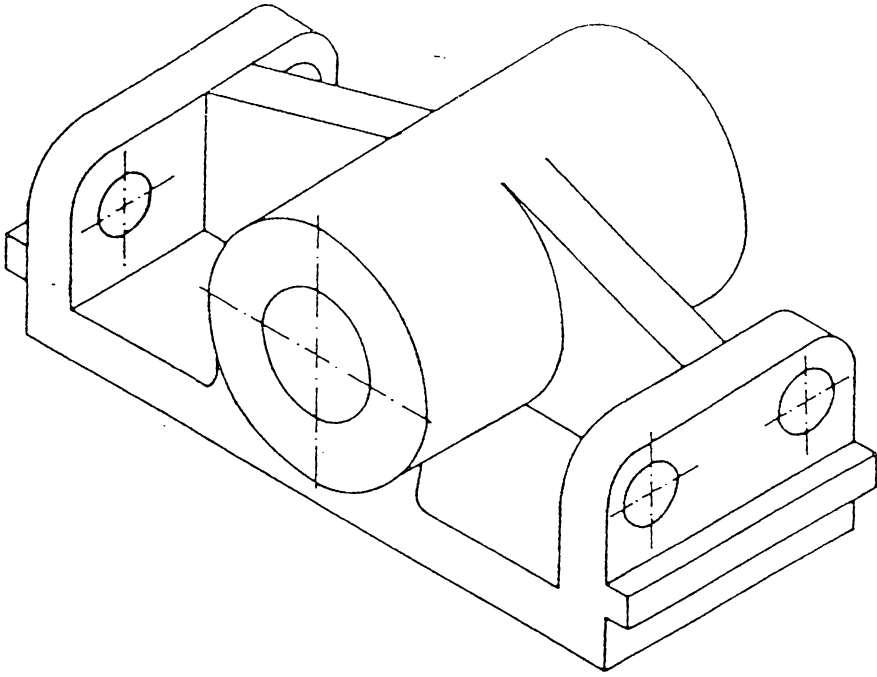


تمرين 8.62



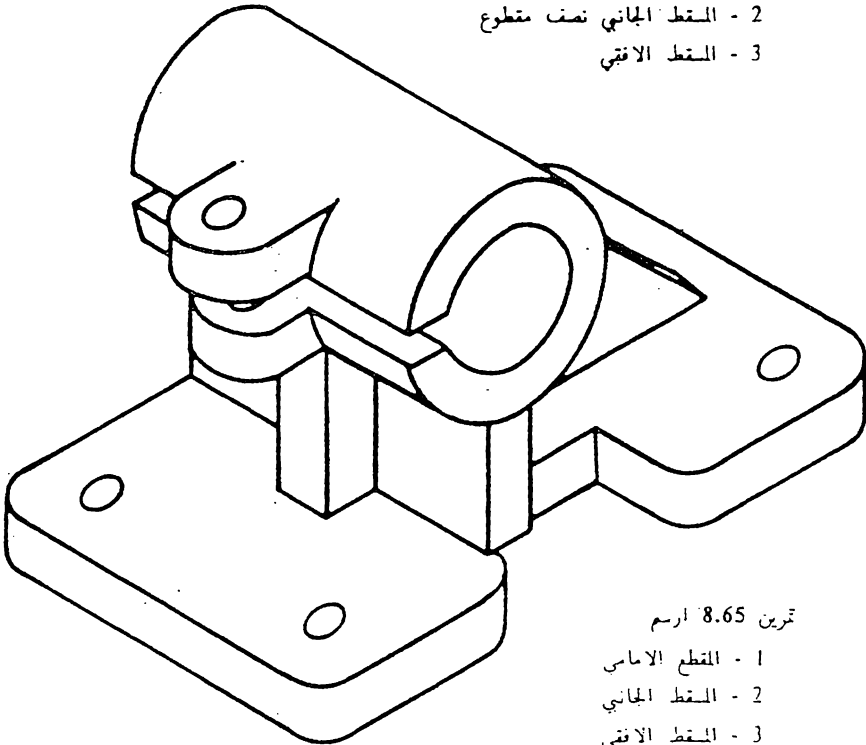
تمرين 8.63

ارسم الماقط اللازمة لتوضيح هذه
 الاجسام من ضمنها ساقط مقطوعة
 ومقاطع مداره .



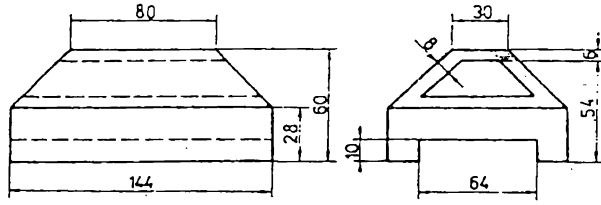
تمرين 8.64 ارسم :

- 1 - السقط الامامي نصف مقطوع
- 2 - السقط الجانبي نصف مقطوع
- 3 - السقط الافقي



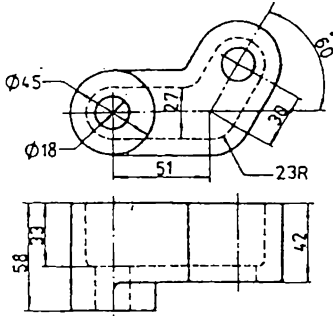
تمرين 8.65 ارسم

- 1 - المقطع الامامي
- 2 - السقط الجانبي
- 3 - السقط الافقي



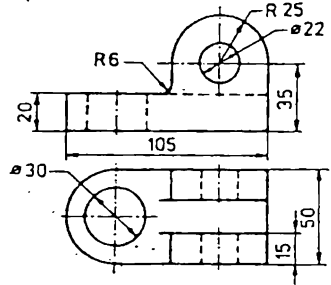
تمرین 8.66 ارسم :

- 1 - المقطع الامامي
- 2 - المقطع الجانبي
- 3 - المقطع الافقي



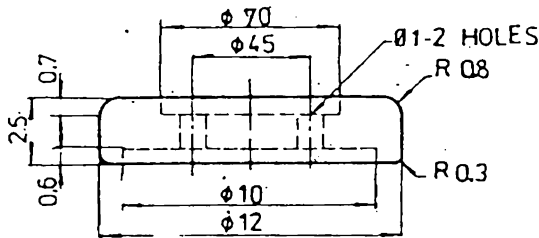
تمرین 8.68 ارسم :

- 1 - المقطع الامامي
- 2 - المقطع الجانبي
- 3 - المقطع الافقي (متقطع اصطناعي)



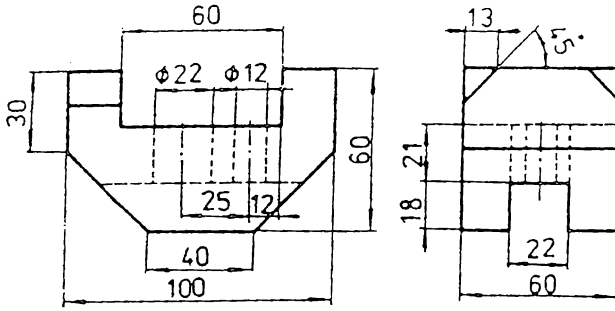
تمرین 8.67 ارسم :

- 1 - المقطع الامامي
- 2 - المقطع الجانبي
- 3 - المقطع الافقي



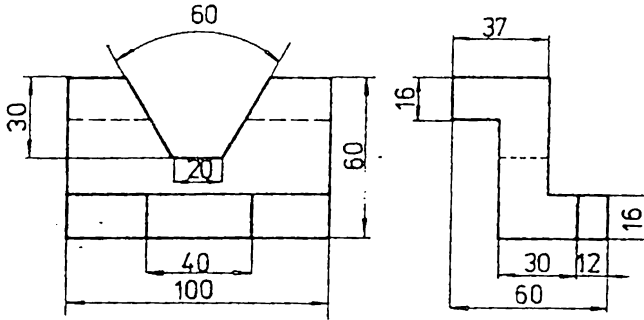
تمرین 8.69 ارسم :

- 1 - المقطع الامامي
- 2 - المقطع الجانبي
- 3 - المقطع الافقي



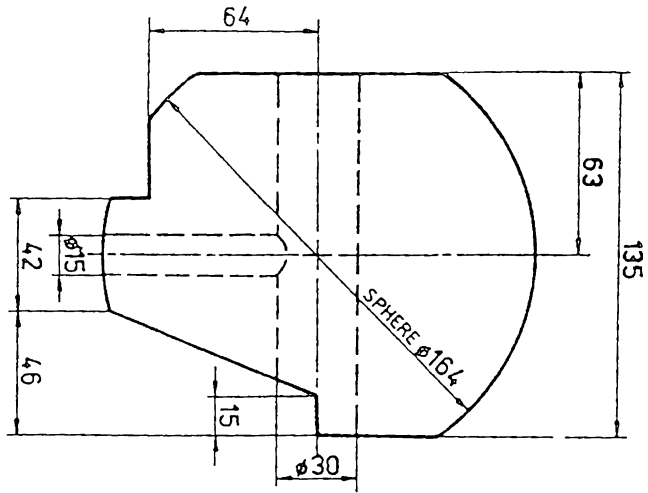
تمرين 8.70 ارسم :

- 1 - المقطع الامامي
- 2 - المقطع الجانبي
- 3 - المقطع الافقي



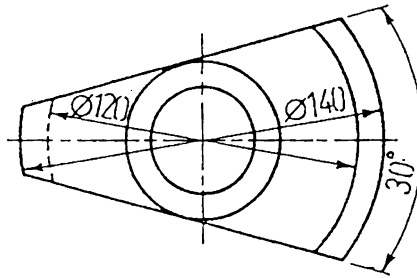
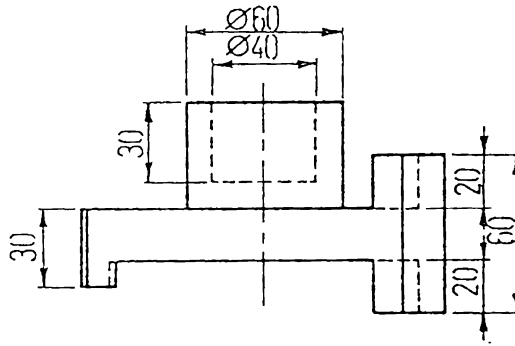
تمرين 8.71 ارسم :

- 1 - المقطع الامامي
- 2 - المقطع الجانبي
- 3 - المقطع الافقي



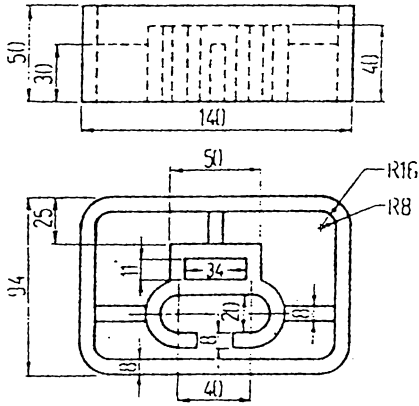
تمرين 8.72 - رسم

- 1 - المقطع الامامي
- 2 - المقطع الجانبي
- 3 - المقطع الافقي



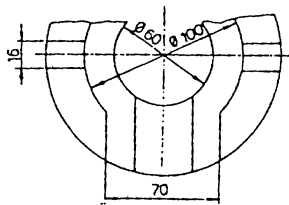
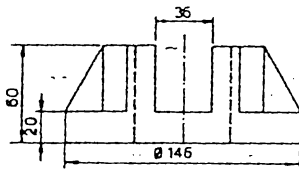
تمرين 8.73 - رسم

- 1 - المقطع الامامي
- 2 - المقطع الجانبي
- 3 - المقطع الافقي



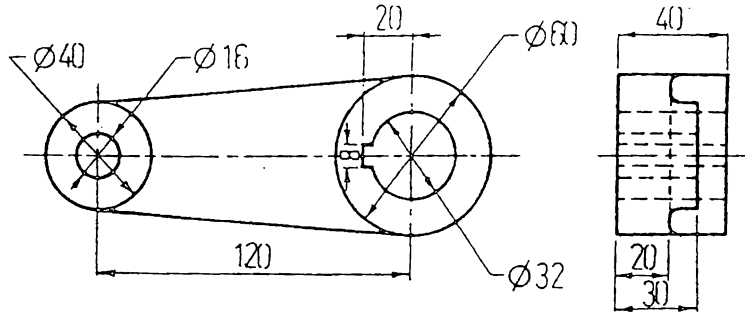
تمرين 8.74 ارسم :

- 1 - المقطع الامامي
- 2 - المقطع الجانبي
- 3 - المقطع الاقضي



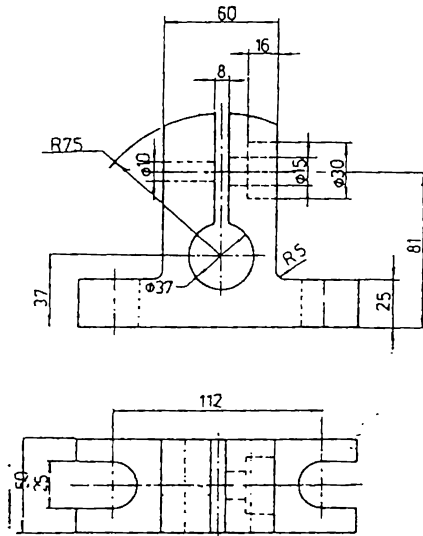
تمرين 8.75 ارسم :

- 1 - المقطع الامامي
- 2 - المقطع الجانبي
- 3 - المقطع الاقضي



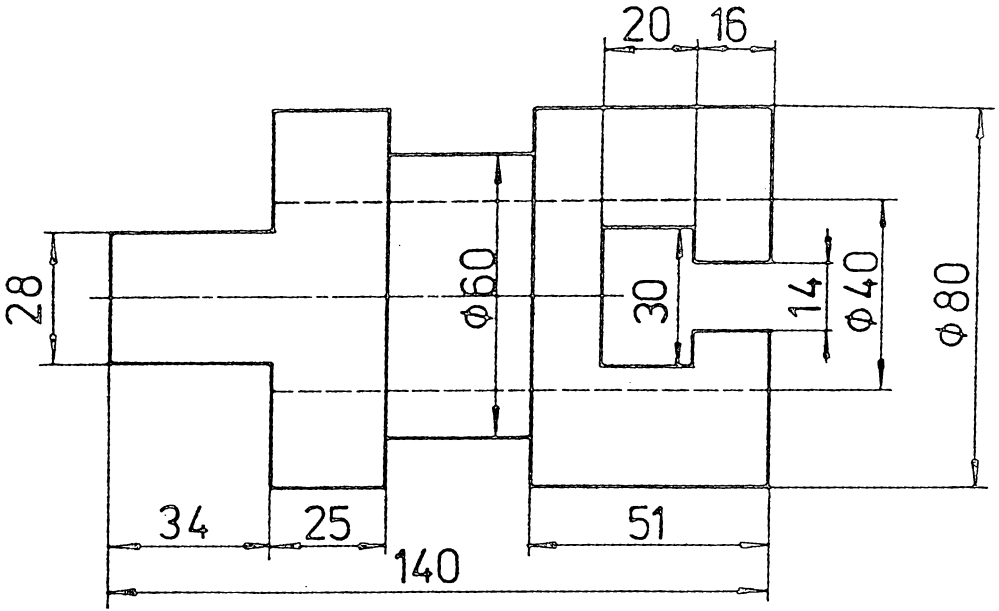
تمرين 8.76 ارسـم

- 1 - المقطع الامامي ، خذ المقطع من المكان المناسب
- 2 - المقطع الجانبي
- 3 - المقطع الافقي .

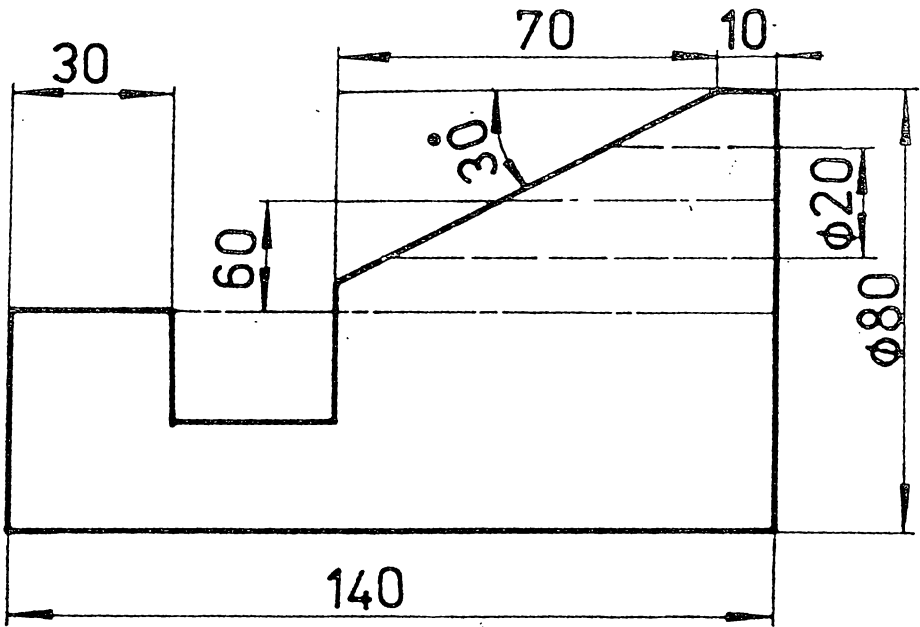


تمرين 8.77 ارسـم :

- 1 - المقطع الامامي
- 2 - المقطع الجانبي نصف مقطوع
- 3 - المقطع الافقي .

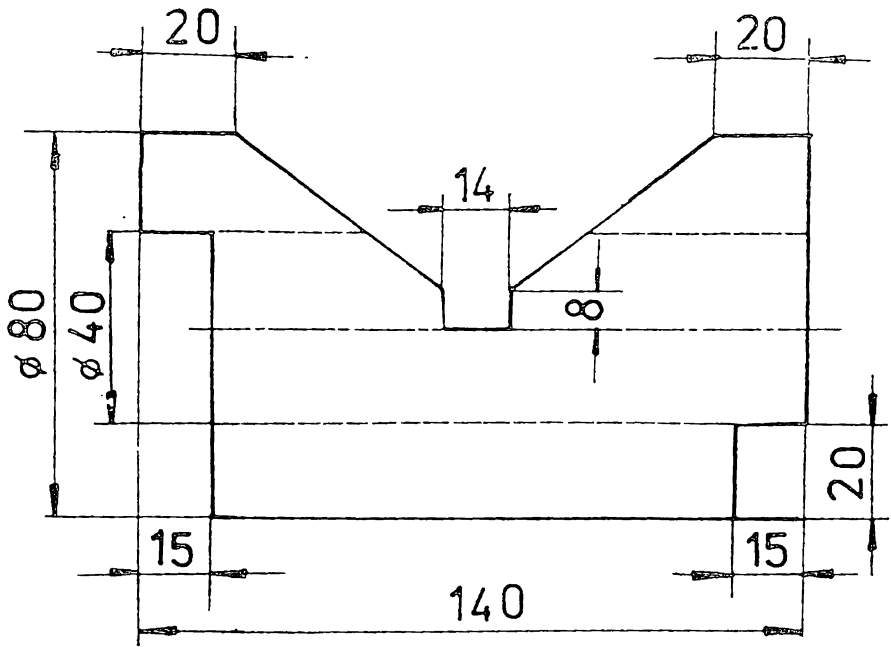


تمرين 8.78



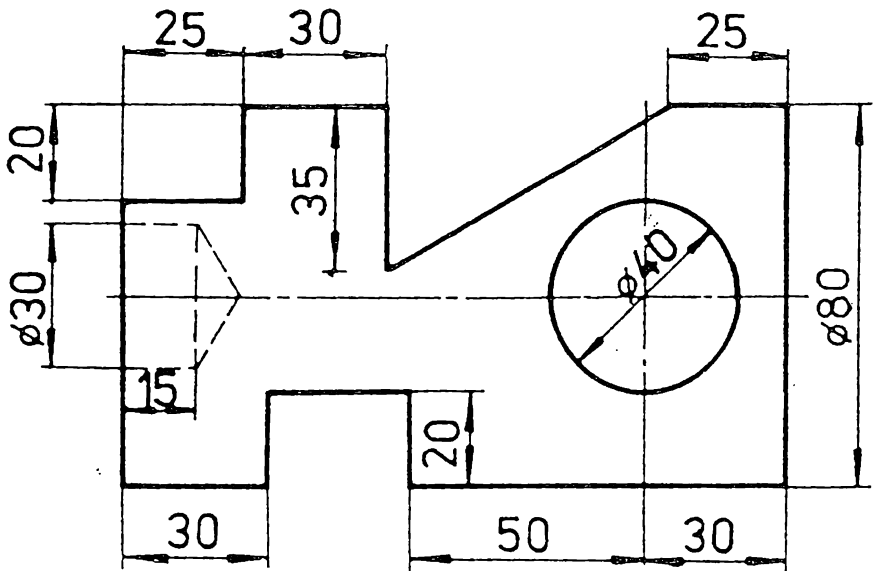
تمرين 8.79 ارسم :

- 1 - المقطع الامامي .
- 2 - المقطع الجانبي .
- 3 - المقطع الافقي .



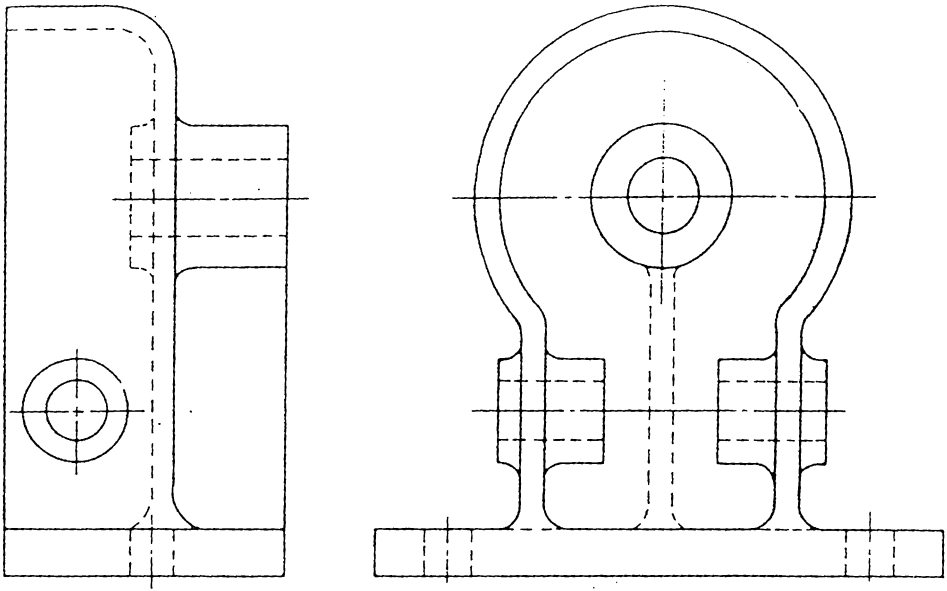
تمرين 8.80 ارسم

- 1 - المقطع الامامي .
- 2 - المقطع الجانبي .
- 3 - المقطع الافقي .



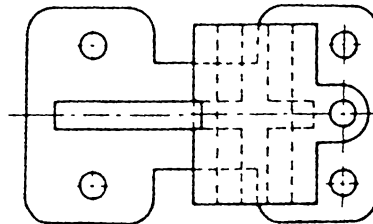
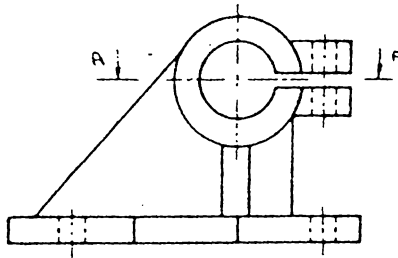
تمرين 8.81 ارسم

- 1 - المقطع الامامي مع قطع جزئي .
- 2 - المقطع الجانبي نصف مقطوع .
- 3 - المقطع الافقي .



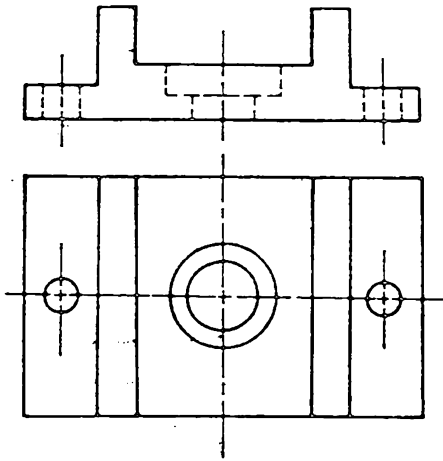
تمرين 8.82 ارسم :

- 1 - المقطع الامامي .
- 2 - المقطع الجانبي .
- 3 - المقطع الافقي نصف مقطوع (اختار موقع القطع)

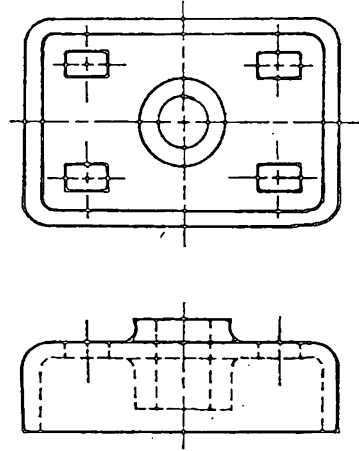


تمرين 8.83 ارسم :

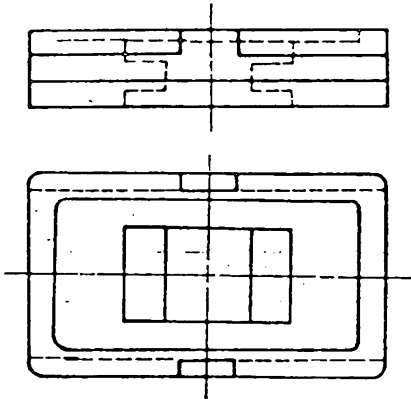
- 1 - المقطع الامامي .
- 2 - المقطع الافقي خلال A-A
- 3 - المقطع الجانبي نصف مقطوع



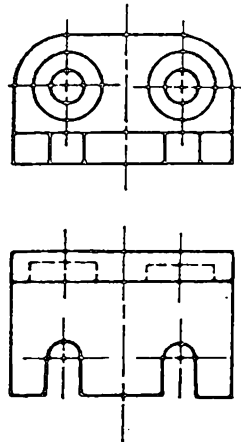
تمرين 8.85



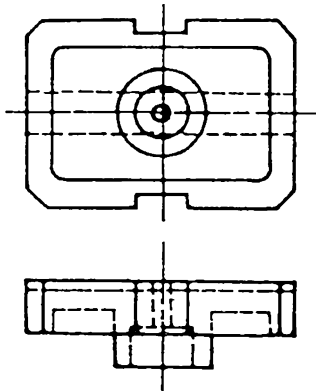
تمرين 8.84



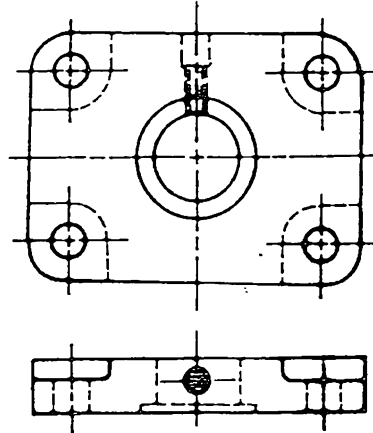
تمرين 8.87



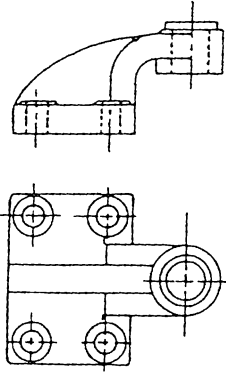
تمرين 8.86



تمرين 8.89

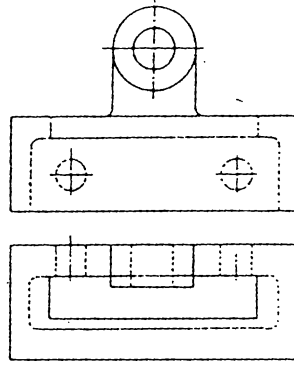


تمرين 8.88



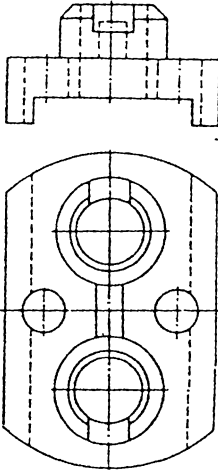
تمرين 8.91 رسم :

- 1 - المقطع الامامي
- 2 - المقطع الجانبي
- 3 - المقطع الافقي



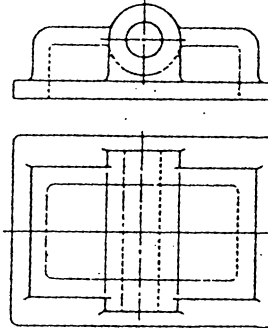
تمرين 8.90 رسم :

- 1 - المقطع الامامي
- 2 - المقطع الجانبي
- 3 - المقطع الافقي



تمرين 8.93 رسم :

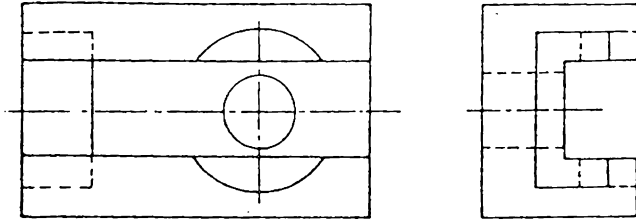
- 1 - المقطع الامامي .
- 2 - المقطع الجانبي نصف مقطوع
- 3 - المقطع الافقي .



تمرين 89.92 رسم :

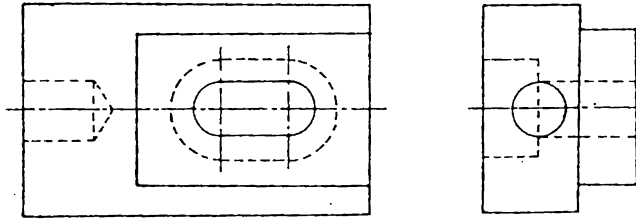
- 1 - المقطع الامامي .
- 2 - المقطع الجانبي نصف مقطوع

ملاحظة : مقياس الرسم ووضع الابعاد حسب ارشادات المدرس .



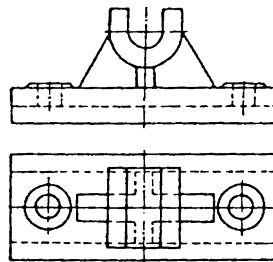
تمرين 8.94 ارسم :

- 1 - المقطع الامامي
- 2 - المقطع الجانبي
- 3 - المقطع الافقي



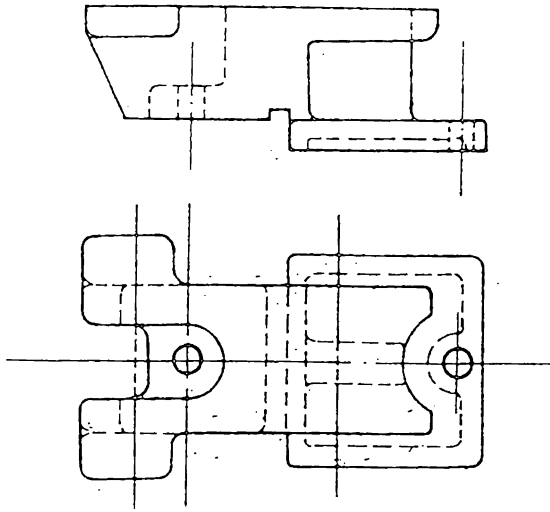
تمرين 8.95 ارسم :

- 1 - المقطع الامامي
- 2 - المقطع الجانبي
- 3 - المقطع الافقي



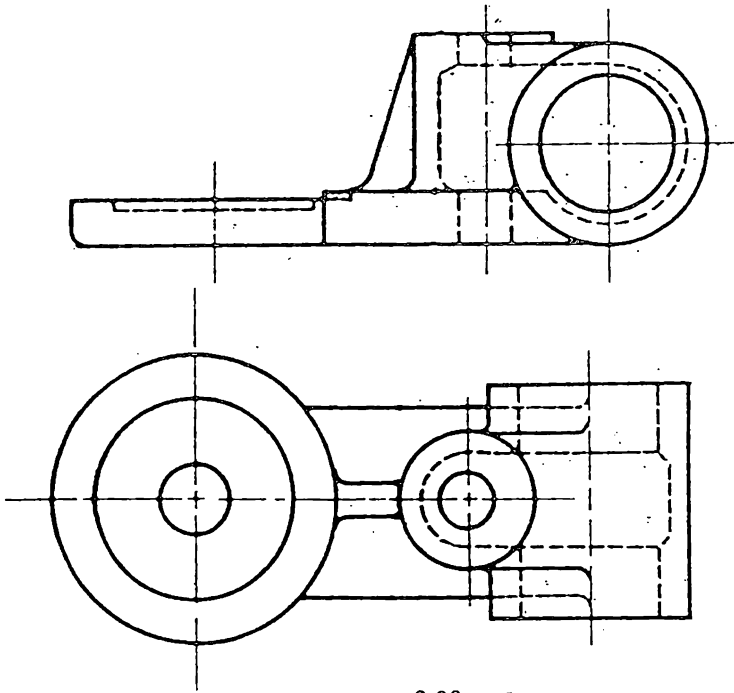
تمرين 8.96 ارسم :

- 1 - المقطع الامامي نصف مقطوع
- 2 - المقطع الجانبي نصف مقطوع
- 3 - المقطع الافقي



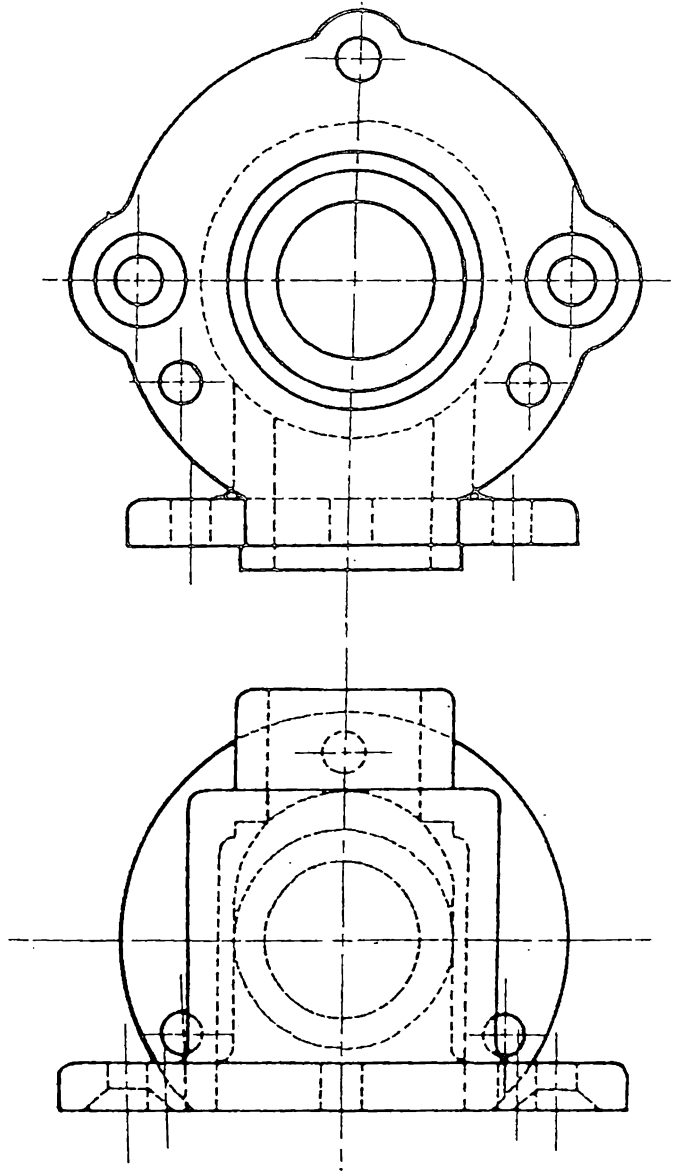
تمرين 8.97 ارسم :

- 1 - المقطع الامامي
- 2 - مقطعين جانبيين خلال مناطق توضح الجسم . حدد موقع القطع .
- 3 - المسقط الافقي .



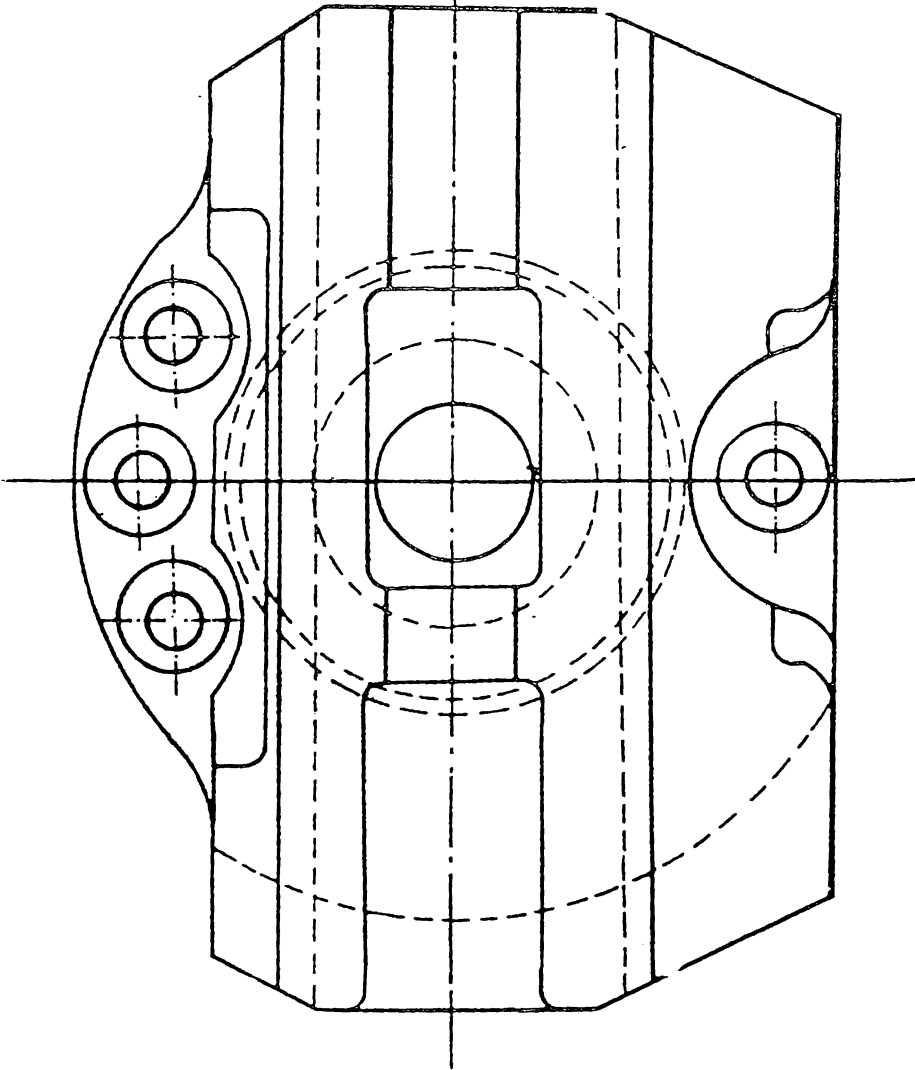
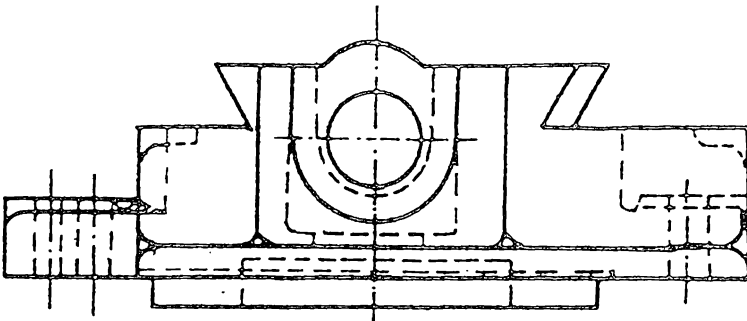
تمرين 8.98 ارسم

- 1 - المقطع الامامي
- 2 - المسقط الجانبي
- 3 - المسقط الافقي .



تمرين 8.99 ارسم

- 1 - المسقط الامامي .
- 2 - المقطع الجانبي .
- 3 - المسقط الافقي



تمرین 8.100 رسم

- 1 - المقطع الاسمي .
- 2 - المقطع الجانبي .
- 3 - المقطع الافقي .

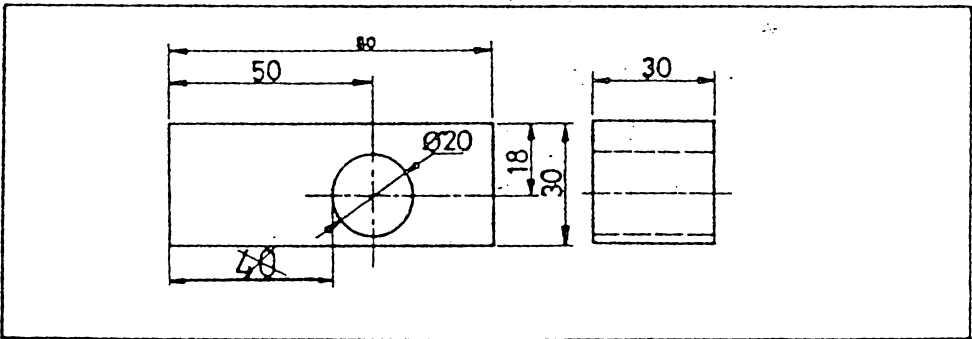
9

وضع الأبعاد

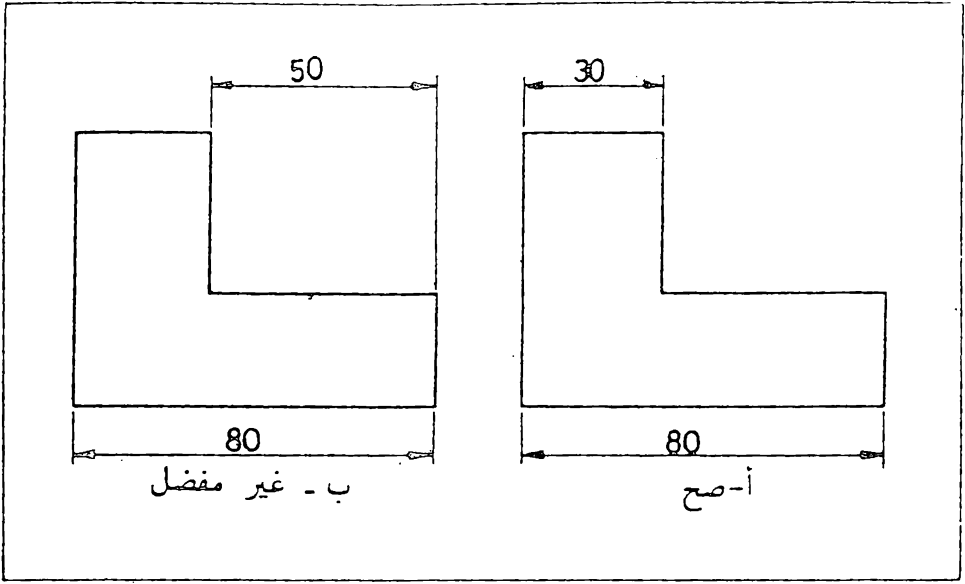
9.1 مقدمة . عند اعداد الرسوم لفرض انتاج الاجزاء ، يجب ان يوضح الرسم شكل الجزء المرسوم بصورة متكاملة دون نقص . ويتم ذلك برسم المساقط المناسبة للجزء . ويجب أن يجوي الرسم أيضا جميع المعلومات الضرورية لفرض انتاج الجزء الى شكله النهائي ، ومن أهم المتطلبات اللازمة هي ابعاد الجسم . فيجب ان تتوفر في الرسم جميع الابعاد اللازمة لفرض الانتاج . ولا يمكن الاعتماد على الرسم بنقل القياسات ، لان دقة الرسم محدوده، يحددها سمك الخطوط ، وهذه الدقة اقل بكثير من الدقة المطلوبة في الانتاج التي يمكن ان تصل الى المايكرونات ، ثم ان ورقة الرسم تتأثر بدرجات الحرارة والرطوبة ، فبالرغم من كون الشكل مرسوم بمقياس معين فإن الرسم لا يحتفظ بأبعاده ، بالاضافة الى ان نقل الابعاد طريقة غير عملية ومضيعة للوقت .

9.2 ثلاثة مجموعات من الأبعاد . ابعادها اهمية لاداء الجزء مهمته عند التجميع مع الاجزاء الاخرى في جهاز او آلة او ماكينة ، وتسمى هذه الابعاد بـ « الابعاد الوظيفية » كوضع الابعاد من مرجع اسناد واحد ووضع الابعاد ذو الانحرافات او التفاوتات المسموح بها . ان الابعاد الوظيفية هي من اهم الابعاد التي توضع على الرسم ، لذا يلزم الاهتمام بها وتحديدتها بالشكل المطلوب . بالاضافة الى الابعاد الوظيفية يجب ان يحوي الرسم جميع الابعاد اللازمة لانتاج الجزء المرسوم بشكل مباشر ومطابق لمراحل الانتاج . فلحفر الثقب في القطعة المبينة في شكل 9.1 نحتاج الى معرفة موقع المركز والحد بالبعدين 18 و 50 . ثم نحتاج الى بعد قطر الثقب كي نأخذ برية بموجب القطر المطلوب ، حيث يفطى قياس البرام نسبة الى اقطارها . اما المافة من حافة الدائرة الى طرف الجسم (البعد 40) فلا نحتاجها للانتاج ومن الخطأ وضعها على الرسم . ان هذه الابعاد تسمى بـ « ابعاد التنفيذ » .

للاشراف على انتاج اية قطعة ، ابتداء من المرحلة الاولى الى التثليل النهائي ، يجب ان يكون في الامكان فحص وتدقيق الابعاد الموجودة في الرسم بواسطة اجهزة القياس الاعتيادية ، كالمسطرة ، و (الفهرنية Vernier) و (المايكروميتر Micrometer) ومحددات القياس ، وغيرها . لذا يجب ان توضع الابعاد بشكل يمكن تدقيقها بسهولة وبشكل مباشر ، فمثلا قياس البعد 30 في شكل 9.2 (أ) ، أسهل من قياس الفراغ 50 . لذا يفضل وضع البعد كما في (أ) . ان هذه الابعاد تسمى بـ « الابعاد حسب متطلبات القياس » .



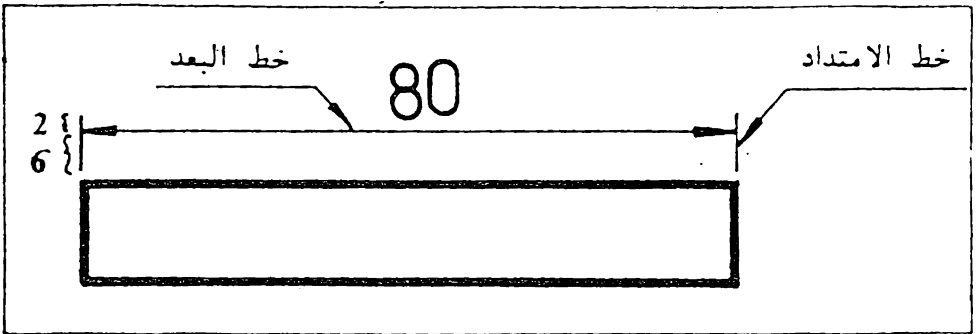
شكل 9.1 وضع الابعاد حسب متطلبات التنفيذ.



شكل 9.2 وضع الابعاد حسب متطلبات القياس .

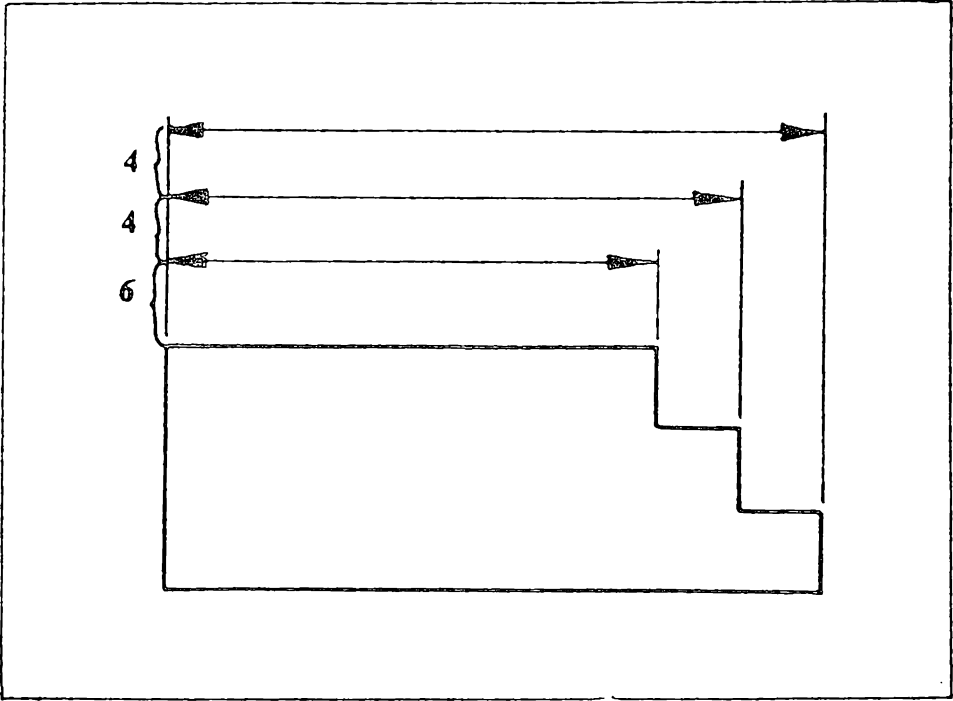
9.3 طريقة وضع البعد . تستعمل الخطوط والارقام والرموز والملاحظات لوضع الابعاد ، وترتب هذه العناصر بشكل منتظم بموجب قواعد معينة بحيث توفى بمتطلبات الرسم الهندسي .

خط البعد (Dimension Line) : عبارة عن خط رفيع مستمر طرفيه محددتين بهمين يؤشران الى اتجاه ومقدار البعد . توضع الاعداد البعدية فوق خطوط الابعاد وفي المنتصف ، كلما امكن ذلك ، شكل 9.3 .



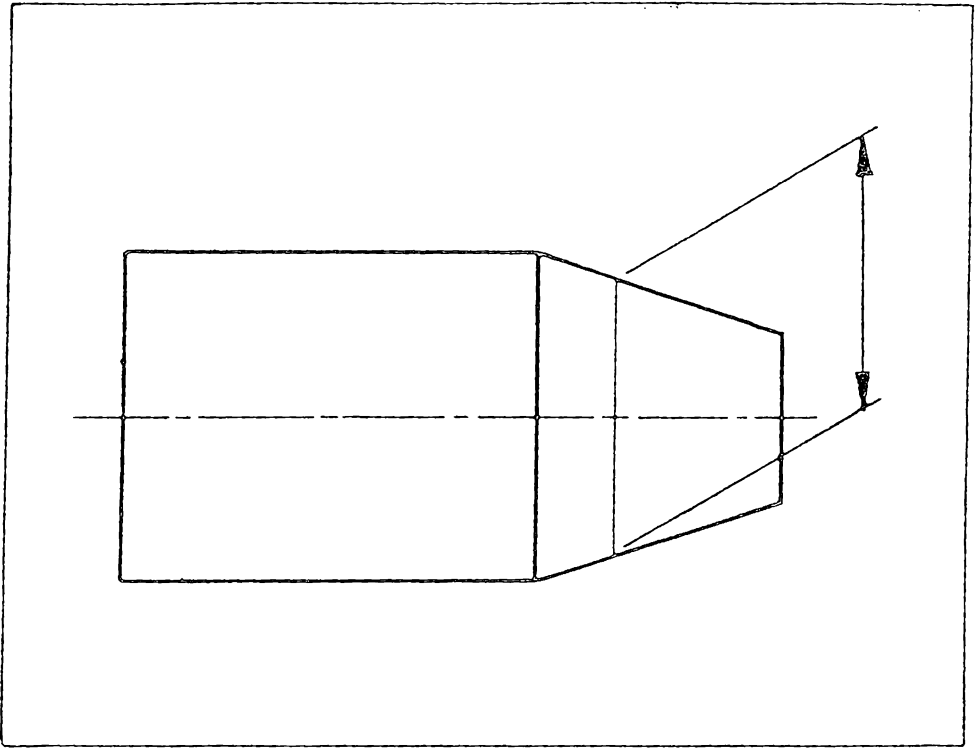
شكل 9.3 خط البعد وخط الامتداد .

يجب ان لاتقل المسافة لخط البعد الاقرب لخط الرسم عن 6 مم ، واما خطوط الابعاد الاخرى الموازية للاول فيجب أن تقع على مسافة لاتقل عن 4 مم عن بعضها ، شكل 9.4 .



شكل 9.4 المسافة بين خطوط الابعاد المتوازية .

خط الامتداد (Extension Line) : عبارة عن خط رفيع مستمر يمتد من النقطة التي يراد تنسيب البعد اليها ، شكل 9.3 . خط البعد يقابل خط الامتداد بصورة عمودية ، الا في الحالات الخاصة كما في شكل 9.5 . يمتد خط الامتداد بمسافة صغيرة (حوالي 2 مم) الى ما بعد خط البعد ويفضل ترك فجوة صغيرة (حوالي 1 مم) بين الرسم وخط الامتداد .

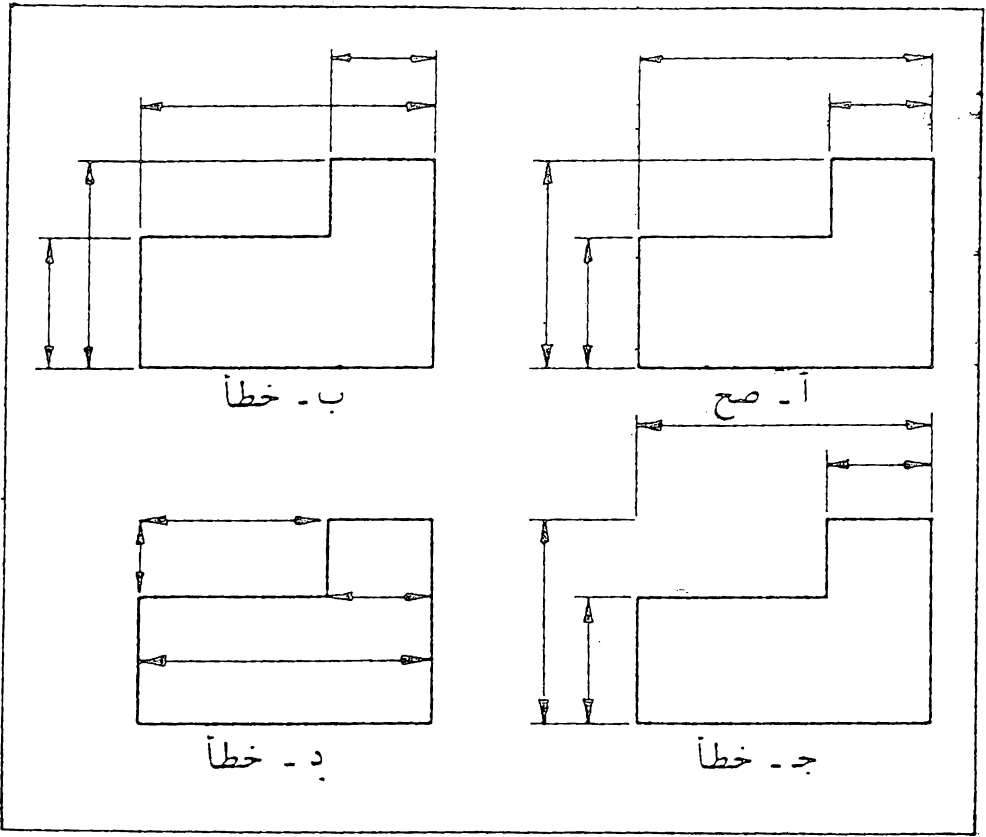


شكل 9.5 خط بعد غير عمودي على خط الامتداد .

ترتيب خطوط الابعاد وخطوط الامتداد : شكل 9.6 (أ) يوضح المثال الصحيح لترتيب خطوط الابعاد وخطوط الامتداد . يجب ان لا تتقاطع خطوط الابعاد مع خطوط الامتداد ، لذا توضع الابعاد الاصغر اقرب الى الرسم . تقاطعت خطوط الابعاد في شكل 9.6 (ب) مع خطوط الامتداد لان الابعاد الاصغر وضمت بعيدا عن الرسم .

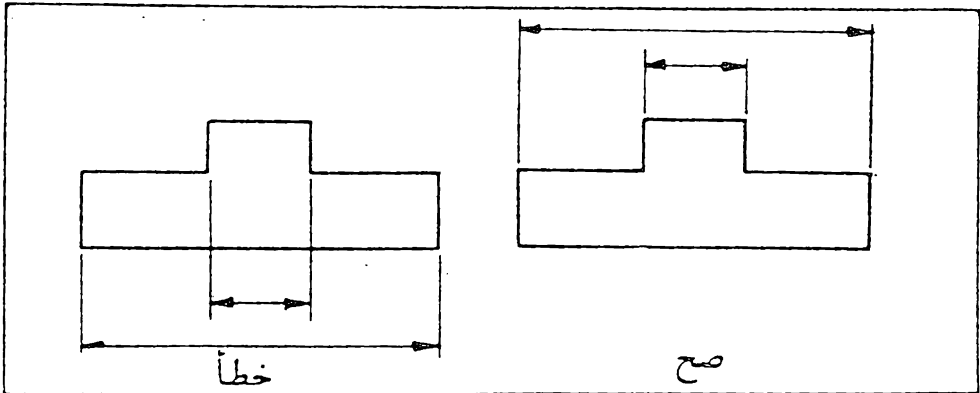
يمكن ان تتقاطع خطوط الامتداد مع بعضها ولا يجوز تقصيرها كما في شكل 9.6 (ج) .

لا يجوز استعمال خط الرسم كخط امتداد ولا يجوز ان يكون خط البعد امتداد له ، شكل 9.6 (د) .



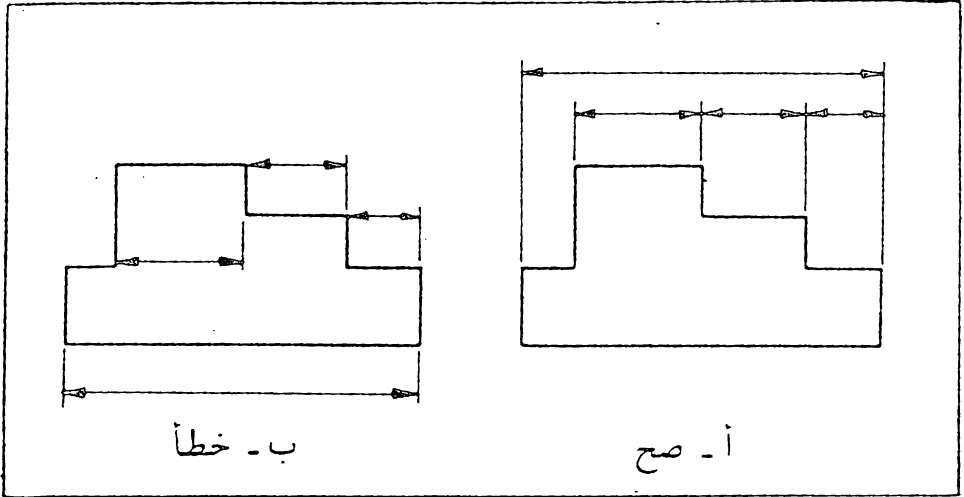
شكل 9.6 ترتيب خطوط الابعاد وخطوط الامتداد.

يجب تجنب تقاطع خطوط الامتداد مع خطوط الجسم، شكل 9.7 .

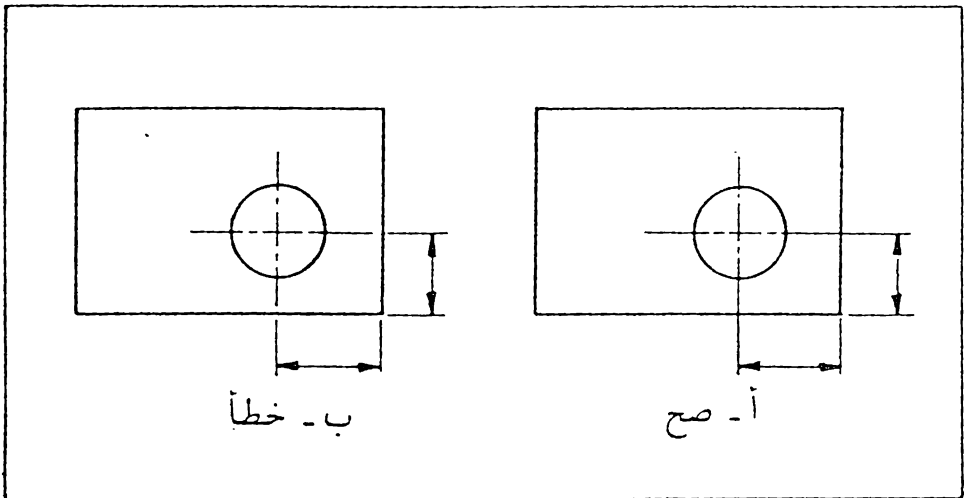


شكل 9.7 تجنب تقاطع خطوط الامتداد مع خطوط الجسم.

ترتب الابعاد في مجموعات وتوضع في مستوى واحد كلما أمكن ذلك ، شكل 9.8 (أ) ، وليس كما في شكل (ب) . اذا تقاطعت خطوط الامتداد مع خطوط الجسم ، فترسم كما في شكل 9.9 (أ) ، ولا يترك فراغ في خطوط الامتداد كما في شكل 9.9 (ب) .



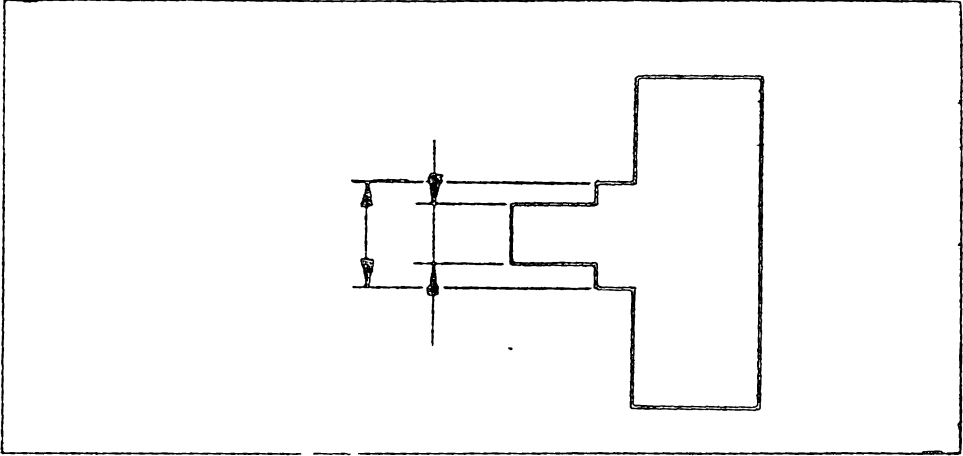
شكل 9.8 ترتيب مجموعات الابعاد .



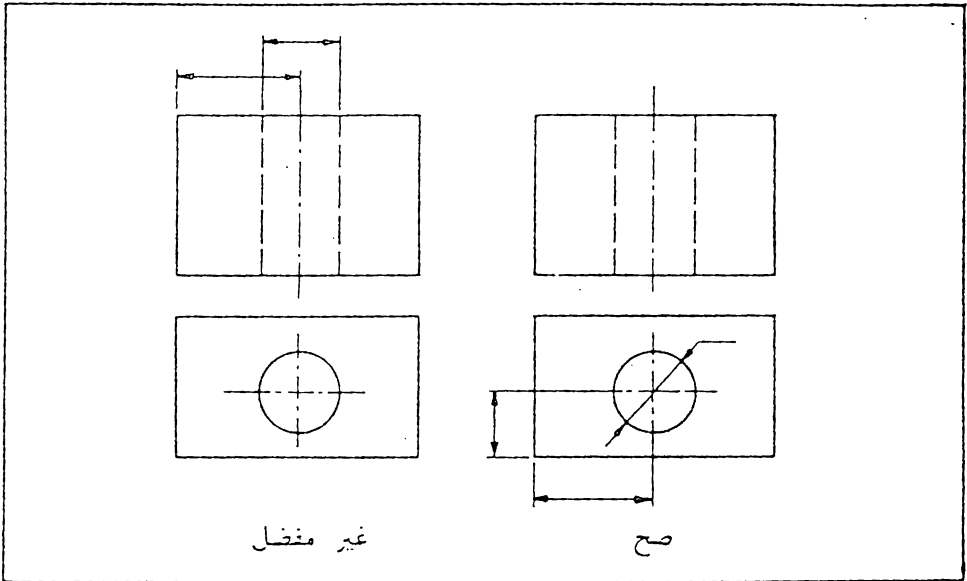
شكل 9.9 تقاطع خطوط الامتداد مع خطوط الجسم .

في بعض الحالات يمكن ترك مجال في خطوط الامتداد لرسم رؤوس الاسهم ،
شكل 9.10 .

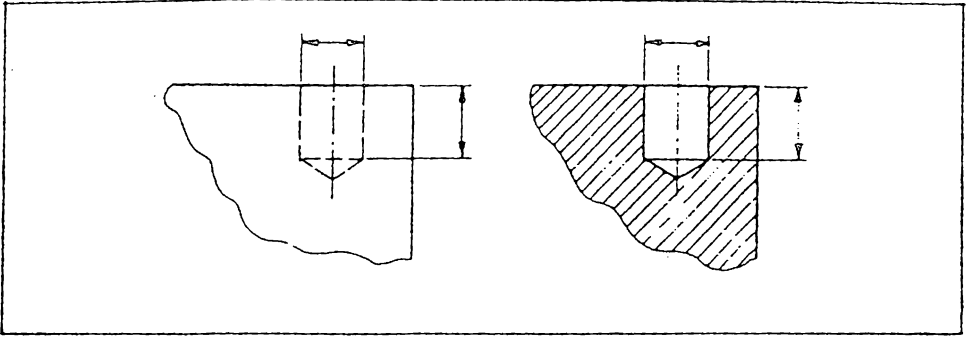
على العموم يجب تجنب وضع الابعاد على الخطوط الخفية ، شكل 9.11 ، وفي
بعض الحالات يفضل رسم المقطع لوضع البعد عليه ، شكل 9.12 .



شكل 9.10 يترك مجال في خط الامتداد لرسم رأس الهم .



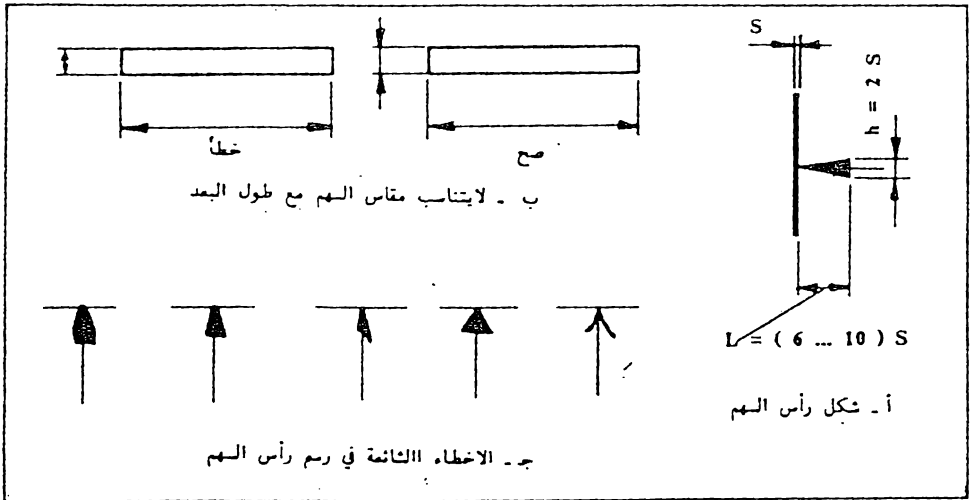
شكل 9.11 يفضل وضع الابعاد على الاجزاء الظاهرة حسب الامكان .



شكل 9.12 يفضل رسم المقطع لوضع البعد عليه.

رؤوس الاسهم: تحدد رؤوس الاسهم مجال البعد . ويتم اختيار مقادير السمات لاسهم خطوط الابعاد تبعا لسماك الخط المحيط المرئي . يبين شكل 9.13 (أ) هيئة السهم والنسب التقريبية بين سماته .

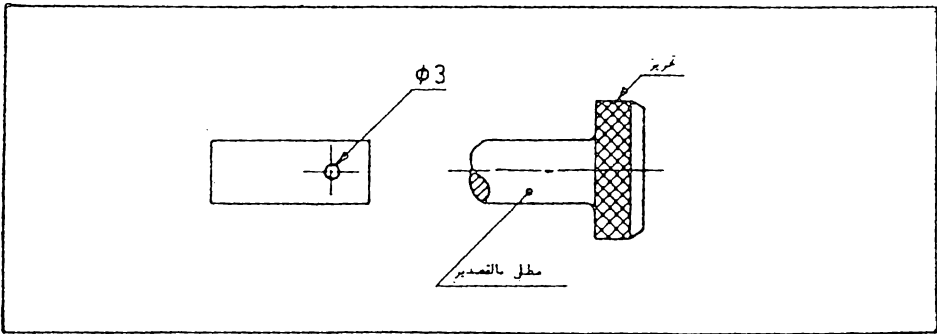
يكون السهم ذو رأس مدبب و طرفية مستقيمين ، ويمكن رسم قاعدة السهم بشكل مقوس . يرسم السهم بشكل منتظم ويكون قياسه ثابت في الرسم الواحد ، وكما ذكر يعتمد على سمك الخط المتعمل في الرسم ، ولا يتغير تبعا لقياس الرسم أو طول البعد ، شكل 9.13 (ب) . تجنب رسم الاسهم بالاشكال المبينة في شكل 9.13 (ج) .



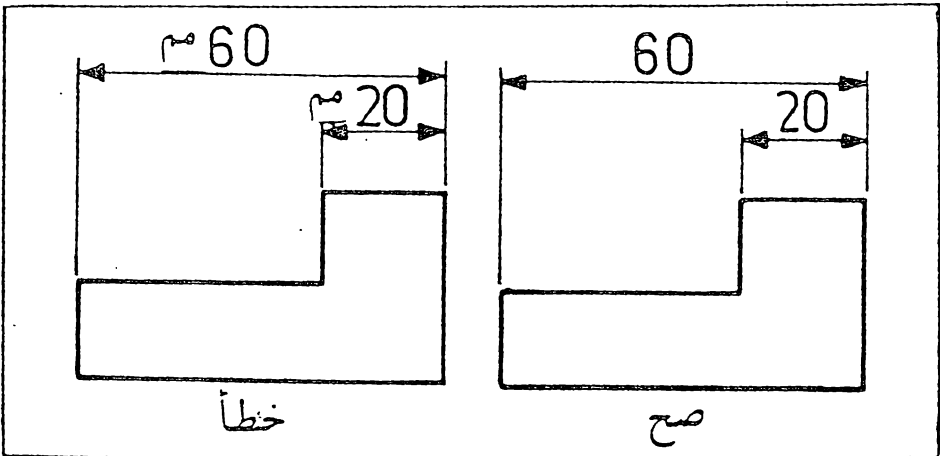
شكل 9.13 رأس السهم والاختفاء الشائعة عند رسمه .

الخط المرشد (Leader) . وهو عبارة عن خط رفيع مستمر يرشد من ملاحظة او بعد وينتهي بهم أو نقطة ملاصقاً الجزء الذي تمود اليه الملاحظة أو البعد .
يؤشر السهم على خط الرسم في حين توضع النقطة على سطح محيط بخطوط الرسم ، شكل 9.14 . يجب ان يكون الخط المرشد التابع لدائرة محورياً ، أي ان امتداده يمر بالمركز . لا يجوز تقاطع الخطوط المرشده مع بعضها ، ويجب تجنب تقاطعها مع الخطوط الاخرى .

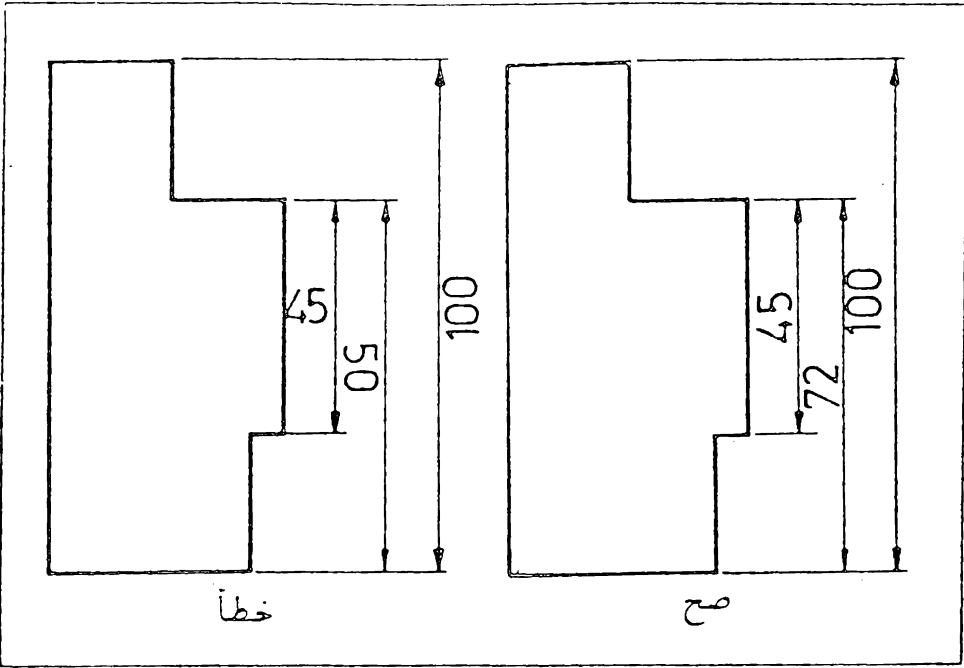
الارقام والرموز : تكتب الابعاد رقماً بالمليمترات فوق خط البعد وفي المنتصف كلما امكن ذلك ، ولا توضع وحدة القياس (مم) جنب الرقم ، شكل 9.15 .
توضع الابعاد الجانبية بحيث تقرأ من اليمين ، شكل 9.16 .



شكل 9.14 الخط المرشد .

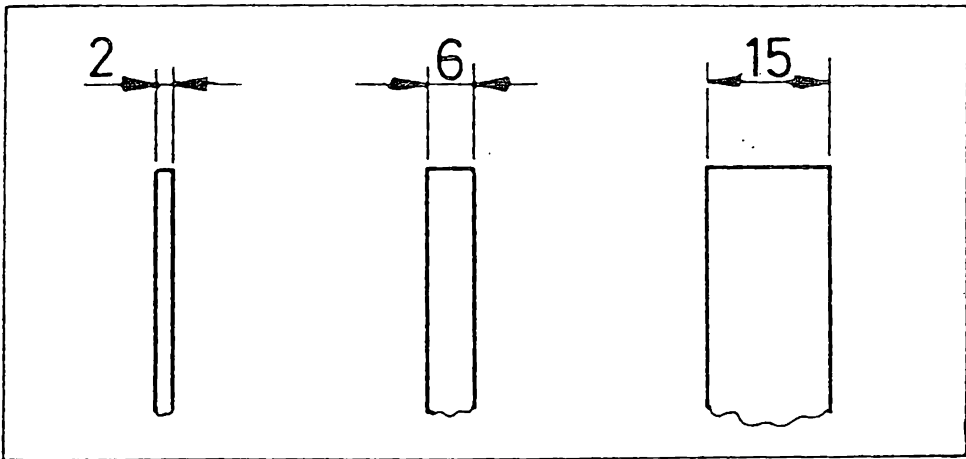


شكل 9.15 توضع الابعاد بالمليمترات فوق خط البعد ، ولا توضع وحدة القياس .



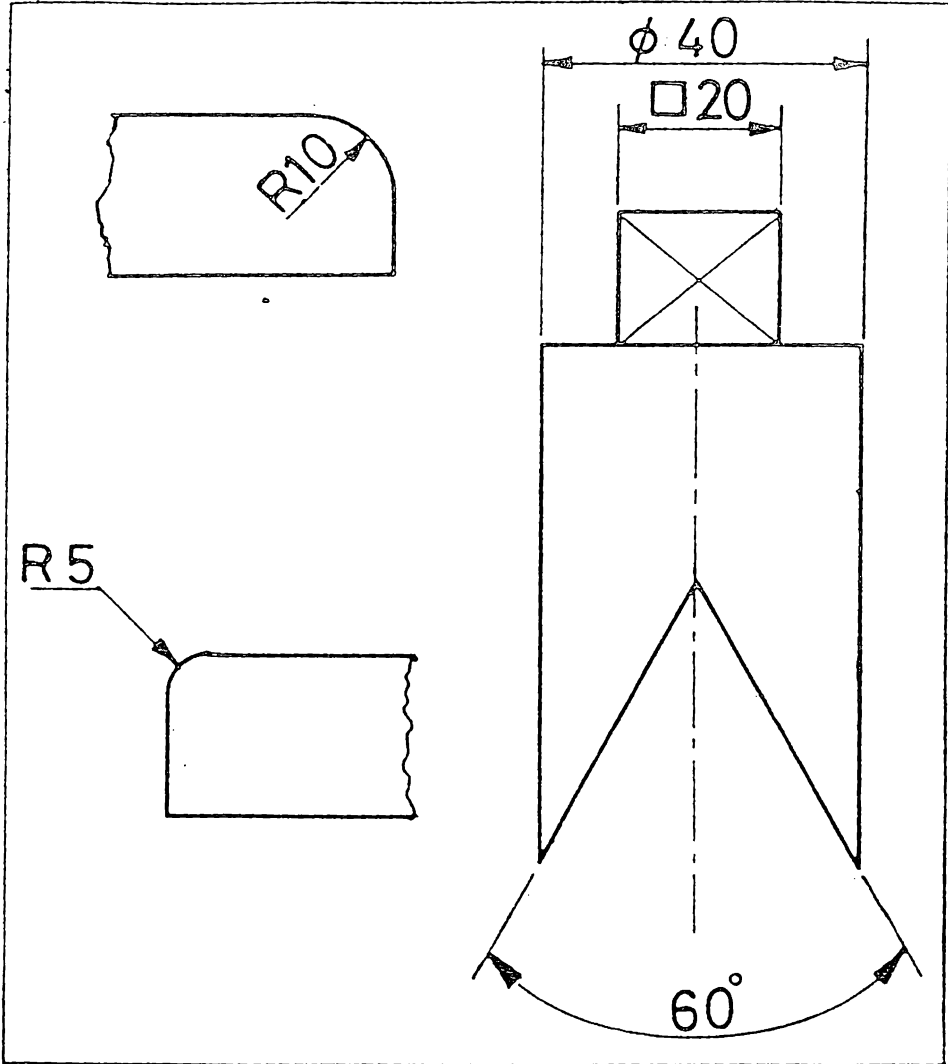
شكل 9.16 توضع الابعاد الجانبية فوق خط البعد بحيث تقرأ من اليمين .

عند ضيق المجال يمكن وضع الاسهم من الخارج ووضع الرقم فوق خط القياس ،
 واذا كان المجال لا يتسع للرقم فيمكن وضعه في الخارج ايضا ، شكل 9.17 .



شكل 9.17 وضع الابعاد في المجالات الضيقة .

- لا يجوز تقاطع الأرقام مع خط المحور أو غيره من الخطوط .
 فيما يلي بعض الرموز المستعملة مع الأبعاد ، شكل 9.18 .
- ⊘ للدلالة على القطر .
 - R للدلالة على نصف القطر .
 - للدلالة على المربع .
 - للدلالة على الزاوية .



شكل 9.18 بعض الرموز المستعملة مع الأبعاد .

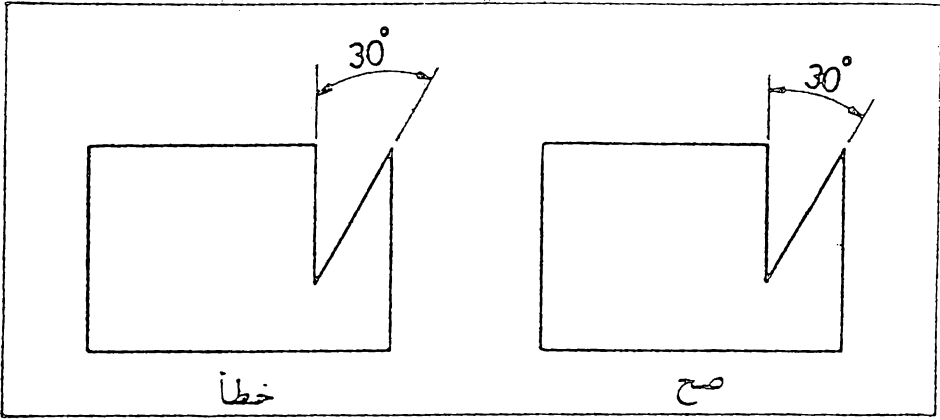
9.4 مقياس الرسم . يفضل اتمام الرسم بالمقياس الطبيعي للجسم ، اما اذا اقتضت الضرورة فيمكن تكبير او تصغير الرسم وتوضع دائما الابعاد الحقيقية للجسم على الرسم بنقض النظر عن تكبير او تصغير الرسم ، ويلزم ذكر مقياس الرسم في الحقل المخصص من مجمع المنوان .

توصي المواصفة القياسية المراقبة المختصة ، باستعمال الاعداد 2, 5, 10 كمضاعفات ومقسومات لمقياس الرسم ، وتكون المقاييس الموصى باستعمالها كما يلي:

للتصغير	للتكبير
2 : 1	1 : 1000
5 : 1	1 : 500
10 : 1	1 : 100
50 : 1	1 : 50
100 : 1	1 : 10
500 : 1	1 : 5
1000 : 1	1 : 2

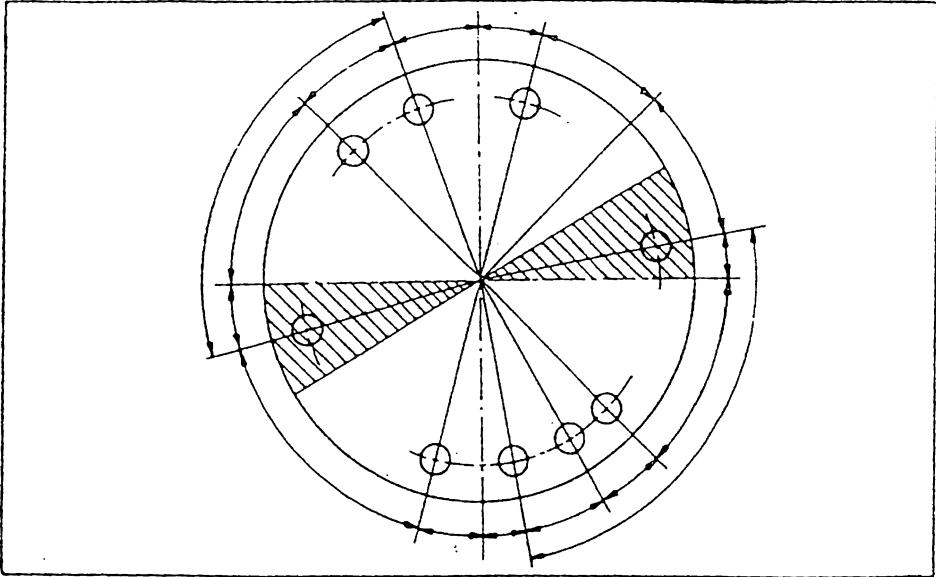
يوضع مقياس الرسم بنفس الوضعية (مثال ... مقياس الرسم 10 : 1) اي ان الرسم مرسوم بمقياس قدره عشرة أضعاف الحجم الحقيقي للجزء .

9.5 الابعاد الزاوية . ان خط بعد الزاوية عبارة عن قوس دائري مركزه نقطة تقاطع ضلعي الزاوية ، ويرسم بنصف قطر مناسب . لا يختار مركز خط البعد في غير النقطة المذكورة ، شكل 9.19 . توضع ابعاد الزوايا وانحرافاتها

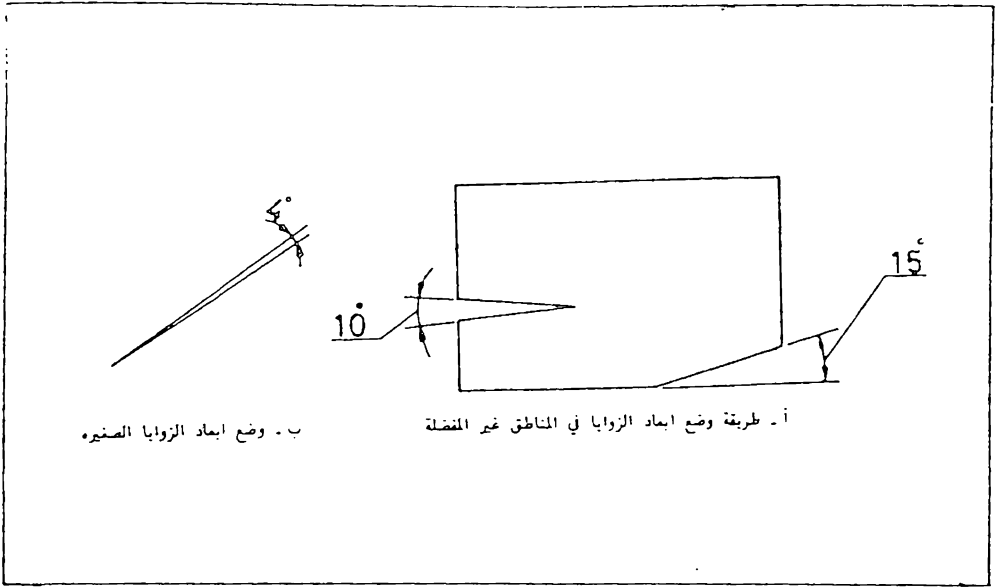


شكل 9.19 خط بمد الزاوية .

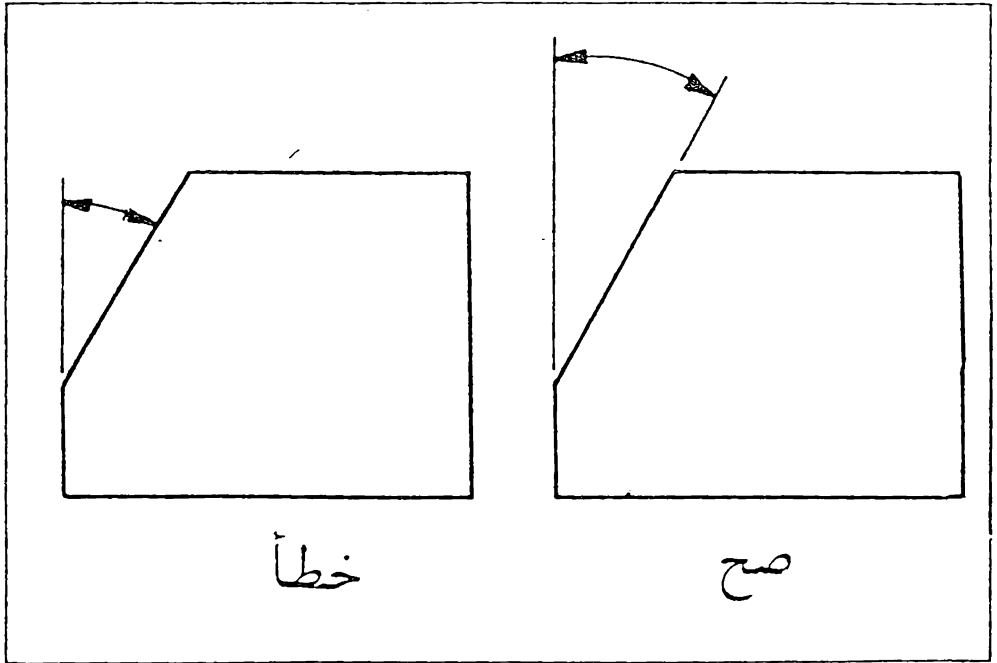
الحدية بالدرجات والدقائق والثواني مع بيان وحدة القياس . مثال ذلك 6° ،
 $12''$ ، $40^\circ 30''$ ، $30^\circ \pm 15''$. ترتب الابعاد كما في شكل 9.20 ،
 واذا تطلب وضع الابعاد في المناطق غير المفضلة فيمكن بيانها كما في شكل
 9.21 (أ) ، وللزوايا الصغيرة يمكن وضع الاسهم من الخارج كما في شكل 9.21 (ب) .
 تجنب استعمال خط الجسم كخط امتداد عند وضع بمد الزاوية ، شكل 9.22 .



شكل 9.20 ترتيب ابعاد الزوايا ، لايفضل وضع ابعاد الزوايا في المناطق
 المظلمة .

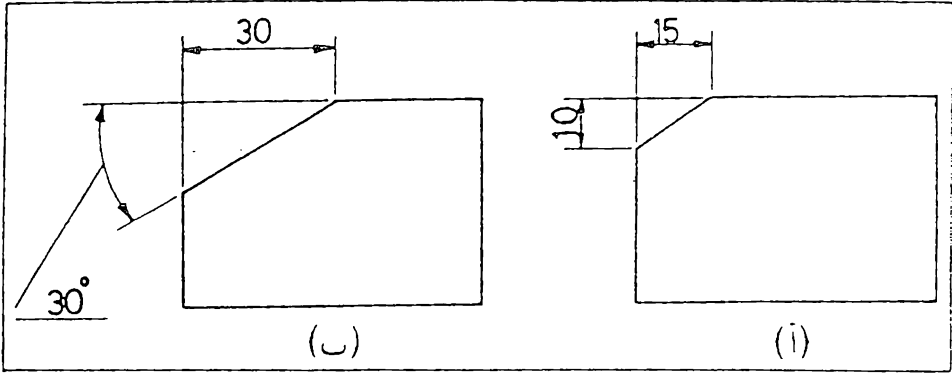


شكل 9.21 وضع ابعاد الزوايا



شكل 9.22 وضع ابعاد الزوايا ، تجنب استعمال خط الجسم لوضع البعد

يمكن وضع بعد الزاوية أيضا كما يلي
يوضع بعد ضلعي المثلث القائم الزاوية الذي يحوي الزاوية الممنية كما في شكل
9.23 (أ) ، أو بأعطاء قيمة الزاوية وبعد أحد ضلعي المثلث كما في شكل
9.23 (ب) . ان الطريقة الاولى مناسبة للاعمال التي تتطلب الدقة .



شكل 9.23 وضع ابعاد الزوايا

9.6 ابعاد الاقواس والمنحنيات

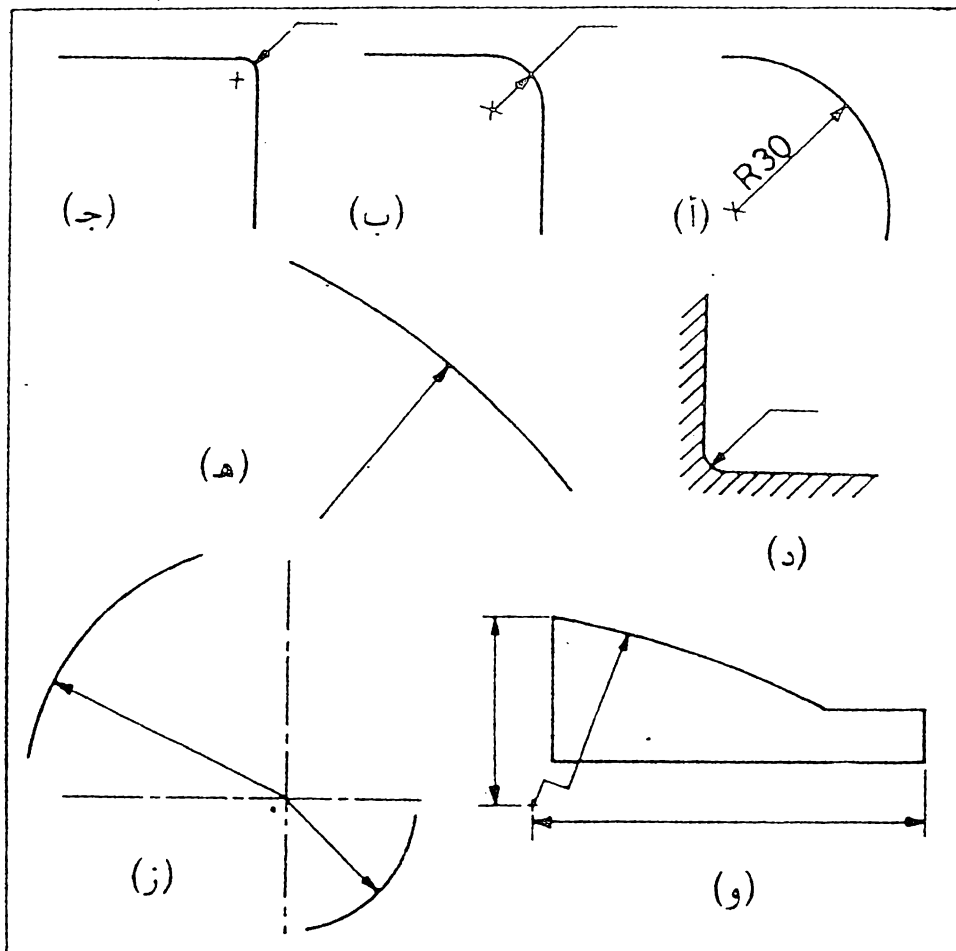
أ - الاقواس : تعطي ابعاد الاقواس الدائرية بأعطاء مقدار نصف القطر في المقط الذي يبين الشكل الحقيقي للقوس . ويرسم خط البعد بزاوية مناسبة بحيث يرا امتداده في المركز ، ويستعمل سهم واحد يؤشر الى القوس ، ولا يوجد سهم في المركز . يسبق البعد الحرف (R) ليدل على نصف القطر ، شكل 9.24 (أ) . لا يرسم خط البعد بشكل أفقي أو عمودي . يمكن تبيان مركز القوس بصليب صغير لزيادة توضيح الرسم ، شكل (أ) ، (ب) ، (ج) . ويفضل حذف المركز للاقواس الكبيرة التي مركزها يقع خارج نطاق ورقة الرسم او بعيداً عن القوس ، شكل (د) ، اما اذا كانت هناك ضرورة لتبيان مركز القوس الكبير ، فيمكن تقريب المركز من القوس ، وفي هذه الحالة يبين خط البعد نصف القطر منكسراً بزاوية 90° ، شكل (و) .

عند مد عدة أنصاف أقطار من مركز واحد لا يجوز أن يقع أي اثنين منها على خط مستقيم واحد ، شكل (ز) . عندما تكون أنصاف أقطار التدويرات ماثلة أو احدها يمثل الاكثرية في الرسم ، فيوصي بعدم بيانها على الرسم مباشرة ، بل الاكتفاء بذكرها في المتطلبات الفنية على الشكل التالي :

« انصاف اقطار التدويرات = R 4 »

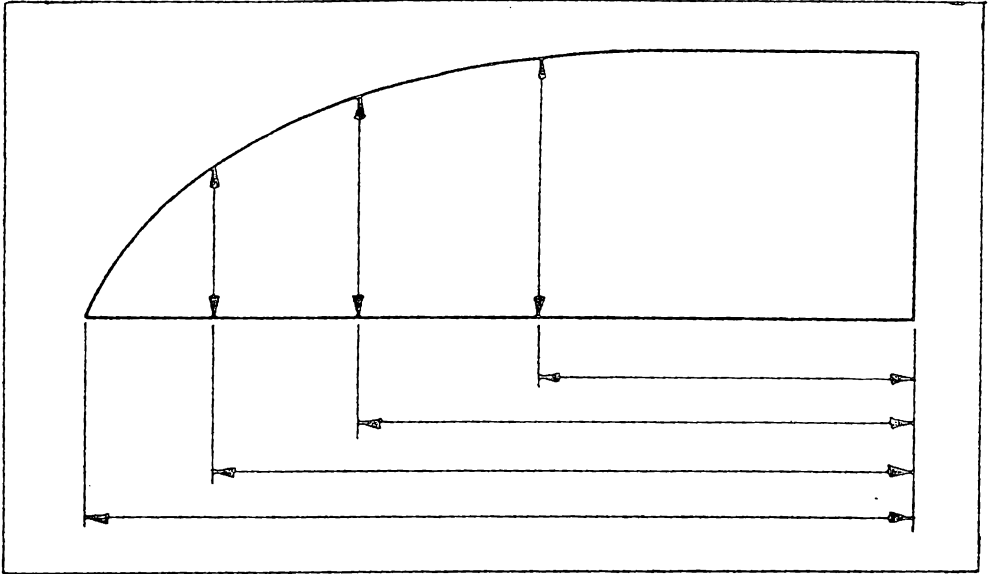
« انصاف اقطار الانحناءات الداخلية = R 6 »

« انصاف الاقطار غير المؤشرة = R 10 » وهكذا .



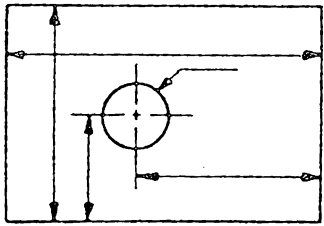
شكل 9.24 ابعاد الاتواس

ب - المنحنيات : توزيع أبعاد المنحنيات بأعطاء أبعاد احداثيات مجموعة من نقاط المنحني . ومن الطبيعي كلما زاد عدد النقاط أصبح المنحني أدق ، شكل 9.25 .

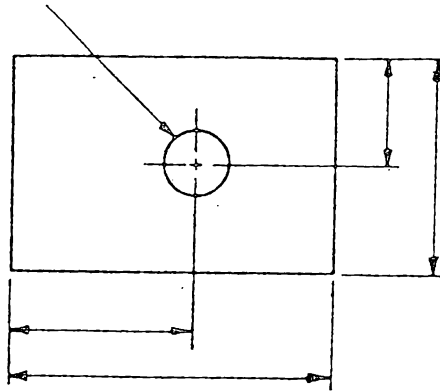


شكل 9.25 وضع ابعاد المنحني .

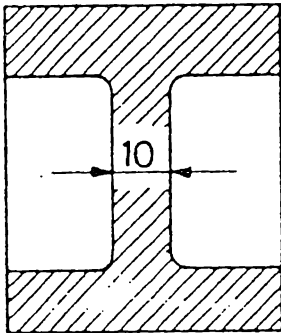
9.7 وضع الابعاد خارج او داخل المسقط . لاتوضع الابعاد داخل المسقط الا اذا ادى ذلك الى زيادة في الوضوح . في شكل 9.26 (أ) نلاحظ بان الابعاد موزعة خارج المسقط مما لا يؤثر على الرسم في حين يسبب توزيع الابعاد كما في شكل 9.26 (ب) الأرباك ويؤثر على وضوح الشكل . وهذا لا يعني بأنه لا يجوز مطلقا وضع البعد داخل المسقط ، حيث توجد حالات معينة يكون عندها وضع البعد داخل المسقط مفيدا ومفضلا على وضع البعد في الخارج ، وخاصة اذا كانت خطوط الابعاد تتقاطع مع عدد من خطوط الرسم ، شكل (ج) . ويجب على الرسام ان يفحص الشكل ويقرر وضع البعد في المكان المناسب . اذا كانت قد ادت الضرورة (ويجب ان تكون في حالات نادرة) الى وضع البعد داخل جزء مقطوع ، فيجب وضع مجال لذلك بحيث لا تتقاطع خطوط القطع مع الابعاد ، شكل (د) .



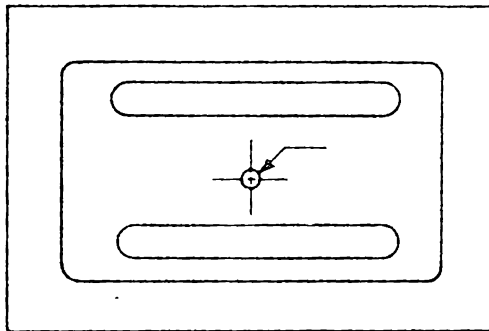
ب - خطأ : وضع الابعاد داخل المقطع
يحب ارباك الرسم



أ - صح : توزيع الابعاد خارج المقطع
يزيد في وضوح الرسم



د - وضع بعد داخل جزء مقطوع

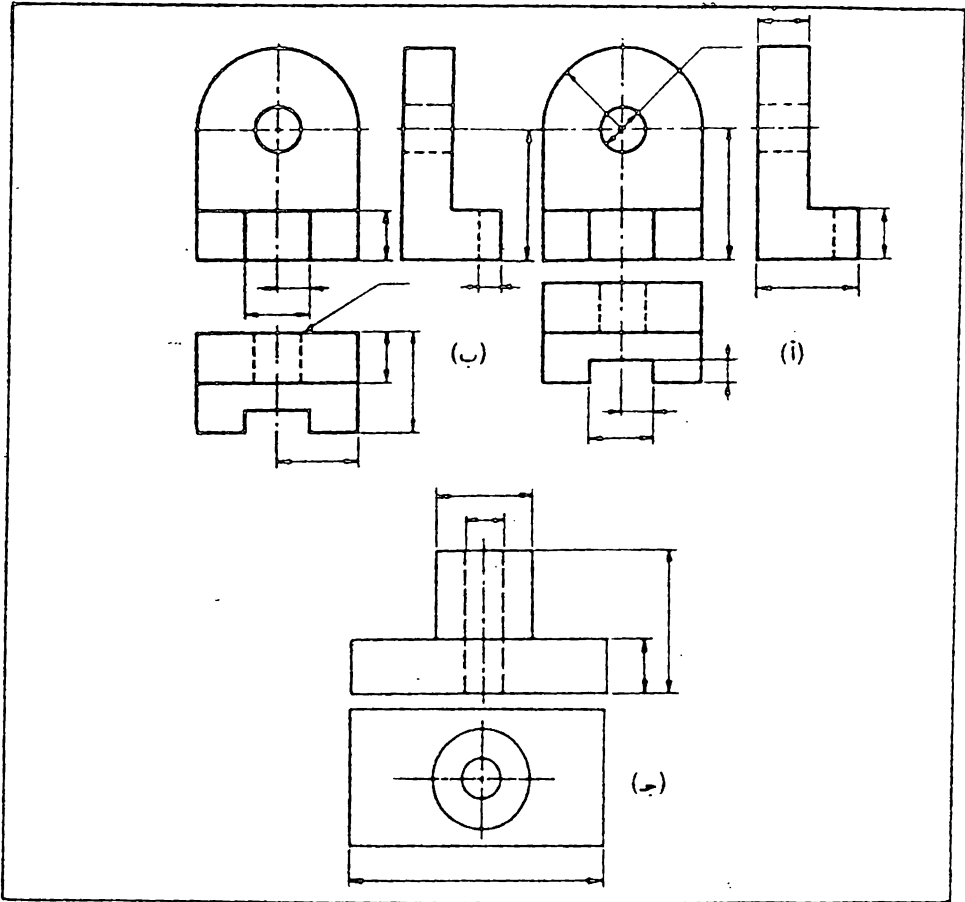


ج - وضع بعد داخل المقطع

شكل 9.26 وضع الابعاد داخل او خارج المقطع .

9.8 ابعاد الكفاف (Contour Dimensioning)

ترسم الماقط لشرح وبيان اشكال السمات المختلفة للجسم ، وتمطي الابعاد لتبين القياسات والمواقع الدقيقة لهذه السمات ، لذا يجب وضع الابعاد في المواقع التي تظهر فيها السمات بصورة واضحة كما في شكل 9.27 (أ) ، اما شكل (ب) فيبين الترتيب غير الصحيح للابعاد . وبالنسبة للدوائر ، فبالرغم من اتباع نفس القاعدة عند وضع الابعاد عليها حسب الامكان ، كما في شكل (أ) ، الا انه يفضل وضع بعد القطر ، في الاشكال الاسطوانية البارزة ، على المقط الذي تظهر فيه الاسطوانة بشكل مستطيل ، حيث يتواجد قريباً من بعد طول الاسطوانة ، كما في شكل (ج) .



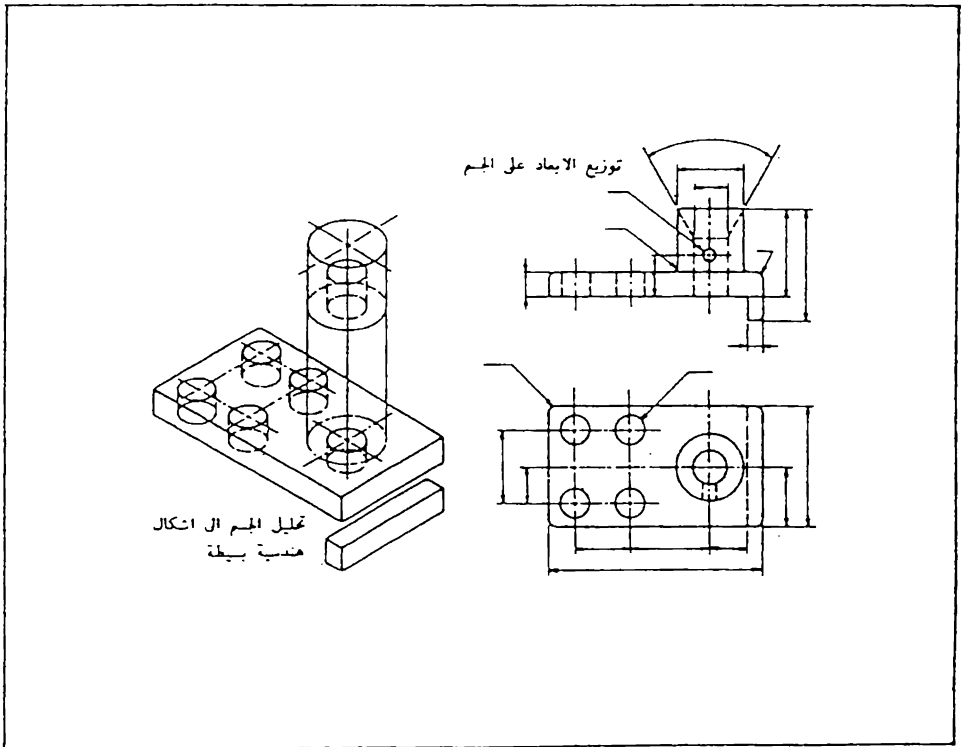
شكل 9.27 وضع ابعاد الكفاف .

9.9 ابعاد الشكل وابعاد الموضع. تتكون الاجسام المستعملة في الصناعة عادة من اشكال هندسية بسيطة ، كالاسطوانة والمخروط والمنشور والهرم والكرة وغيرها وتتمثل هذه الاشكال لضرورة تبسيط الاجسام قدر الامكان ولتسهيل عملية الانتاج . ولهذا تكون الابعاد الموضوعة على الماقط ذات طابعين ، شكل 9.28:

أولاً : الابعاد التي تبين مقاسات الاشكال الهندسية البسيطة ، وتسمى « ابعاد الشكل » .

ثانياً: الابعاد التي تبين موقع هذه الاشكال بالنسبة الى بعضها ، وتسمى « ابعاد الموضع » .

وكما مبين في شكل 9.28 فان التحليل الهندسي للاجسام يساعد كثيراً في التوزيع الصحيح للابعاد على الماقط ، ولكن يجب تنسيق ذلك مع الابعاد الوظيفية والابعاد اللازمة للانتاج .

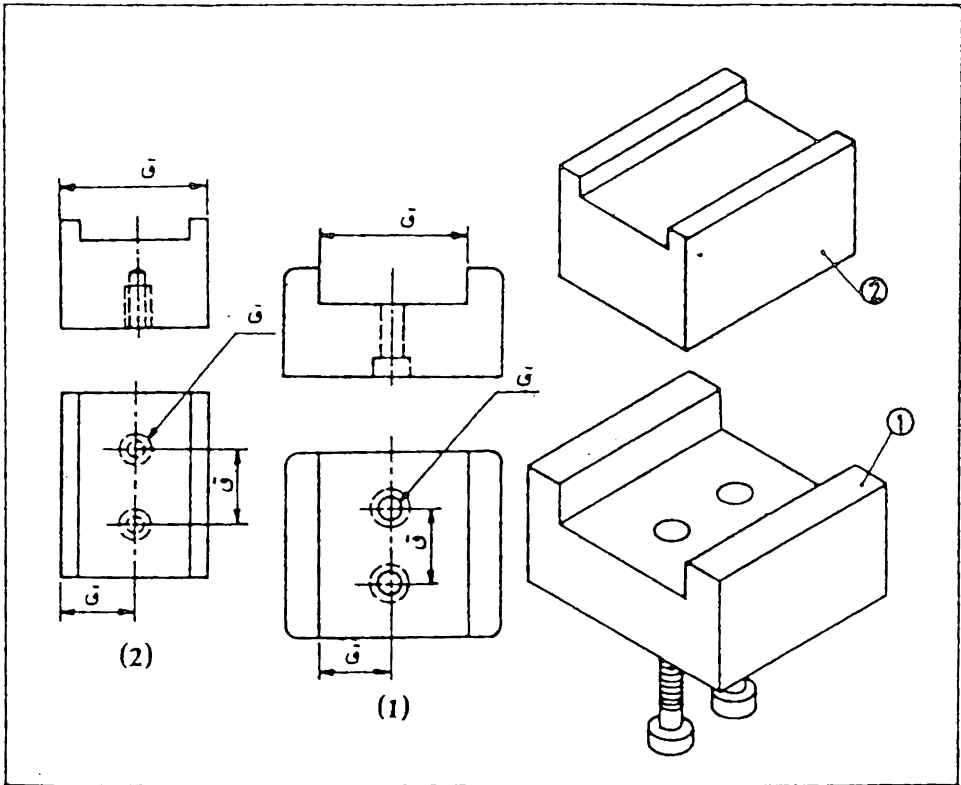


شكل 9.28 ابعاد الشكل وابعاد الموضع .

9.10 ابعاد التقارن (Mating Dimensions) .

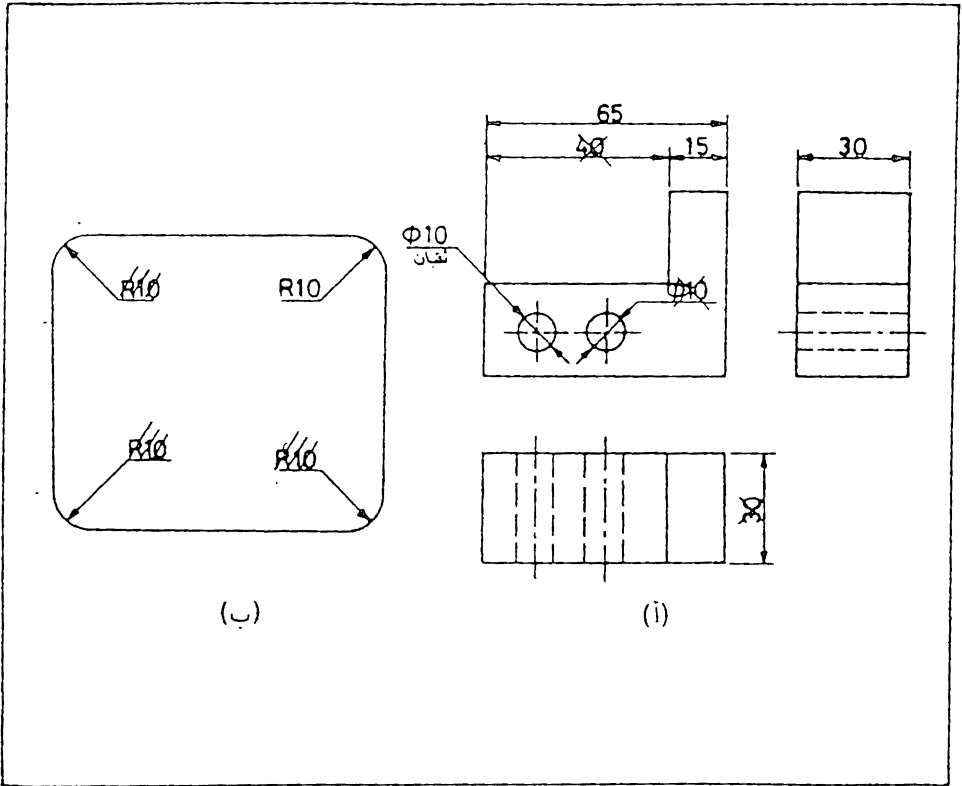
عند وضع الابعاد لجزء مفرد ، يجب ملاحظة علاقة هذا الجزء مع الاجزاء الاخرى التي تتقارن معها عند التجميع ، فمثلا في شكل 9.29 تربط القطعة 1 مع القطعة 2 بواسطة البراغي . نلاحظ ان ابعاد بعض اجزاء القطعة الاولى مشتركة مع القطعة الثانية (الابعاد المؤشرة بالحرف ق) . ان هذه الابعاد تسمى بـ ابعاد التقارن . يجب ادراج هذه الابعاد في مساقط القطعتين بالشكل الذي يضمن تجميعهما مع بعض .

ليس من الضروري ان تكون دائماً القيم الحقيقية للابعاد المشتركة متساوية تماما مع بعضها فمثلا يمكن ان يكون عرض الحزى في القطعة 1 اكبر من عرض اللسان في القطعة 2 ببضع مايكروونات ، ولكن هذه الابعاد محسوبة على اساس القياس الاسمي الواحد للعرض .



شكل 9.29 ابعاد التقارن .

9.11 تكرار الأبعاد . بالرغم من ضرورة وضع جميع الأبعاد على الرسم ، إلا أنه يجب تجنب تكرار الأبعاد أو وضع الأبعاد غير الضرورية أو التي يمكن أن تستنتج من أبعاد أخرى ، شكل 9.30 (أ) . إذا كان بعد واحد يكفي لتوضيح عدة سمات متطابقة ، فليس من الضروري تكرار هذا البعد على الرسم شكل (ب) . يجوز تكرار الأبعاد في الرسوم الإنشائية كونها كبيرة أعتيادياً .



شكل 9.30 لا يجوز تكرار الأبعاد .

9.12 الأبعاد للعلم . تسمى الأبعاد التي توضع لزيادة الوضوح والاستفادة من الرسم ، وليس للإنتاج بوجهه بـ « الأبعاد للعلم » . تؤشر الأبعاد للعلم في الرسم بالعلامة * ويكتب في المتطلبات الفنية « * الأبعاد للعلم » . أما إذا كانت جميع الأبعاد المبينة في الرسم للعلم فقط ، فلا تؤشر بالعلامة المذكورة وإنما يكتب في المتطلبات الفنية « الأبعاد للعلم » .

تبين للعلم الابعاد التالية :

- احد ابعاد المتسلسلة البعدية المثقة . ان الانحرافات الحدية لمثل هذه الابعاد لاتمطي في الرسم ، شكل 9.31.

- الابعاد المنقولة من رسم المنتجات المراد اجراء تغيرات تصميمية عليها ، كما في شكل 9.32 .

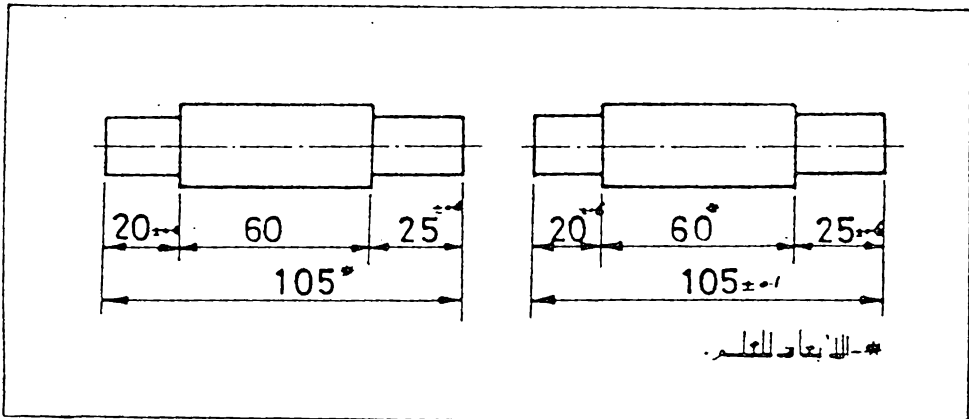
- الابعاد التي تحدد موضع سمات الجزء الخاضعة لمعاملة تصميمية بموجب جزء آخر شكل 9.33 .

- الابعاد التي بموجبها تمييز المواضع الحدية لبعض مكونات المجموعة المصممة ، كشوط المكبس وشوط ساق الصمام في محرك الاحتراق الداخلي ، وغير ذلك من الامثلة المشابهة .

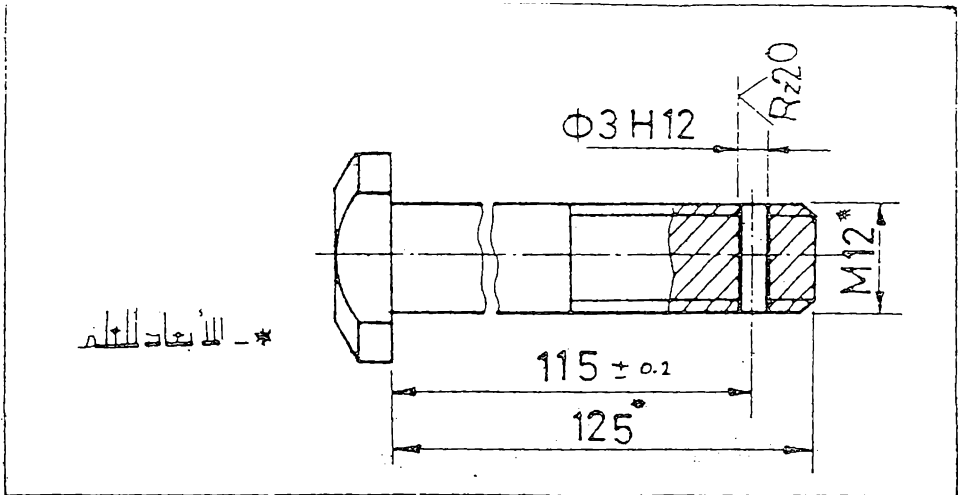
- الابعاد المنقولة من رسوم الاجزاء الى رسم التجميع للاستفادة منها ، كابعاد التثبيت والربط ، وتعني ابعاد التثبيت والربط الاوضاع البعدية التي بموجبها يثبت المنتج المقصود في مكان التركيب او يربط الى منتج آخر .

- الابعاد الكلية التي تنقل من رسوم الاجزاء الى رسم التجميع ، او تلك التي تشكل مجموع الابعاد لعدة اجزاء . وتسمى بالابعاد الكلية تلك الابعاد التي تميز الهيئة الخارجية (أو الداخلية) للمنتج .

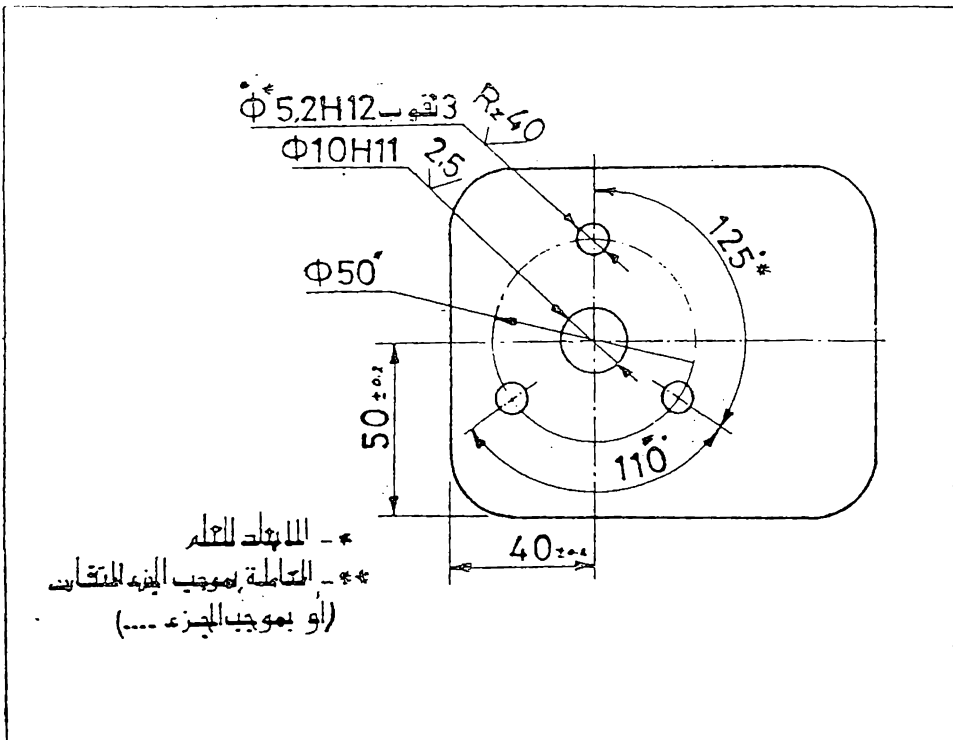
- ابعاد الاجزاء او السمات المميزة للمواد الاولية التي تحدد كلياً بواسطة رمز المادة المبين في مجمع العنوان



شكل 9.31 الابعاد للعلم ، لا توضع الانحرافات الحدية لهذه الابعاد.



شكل 9.32 الأبعاد للعلم.

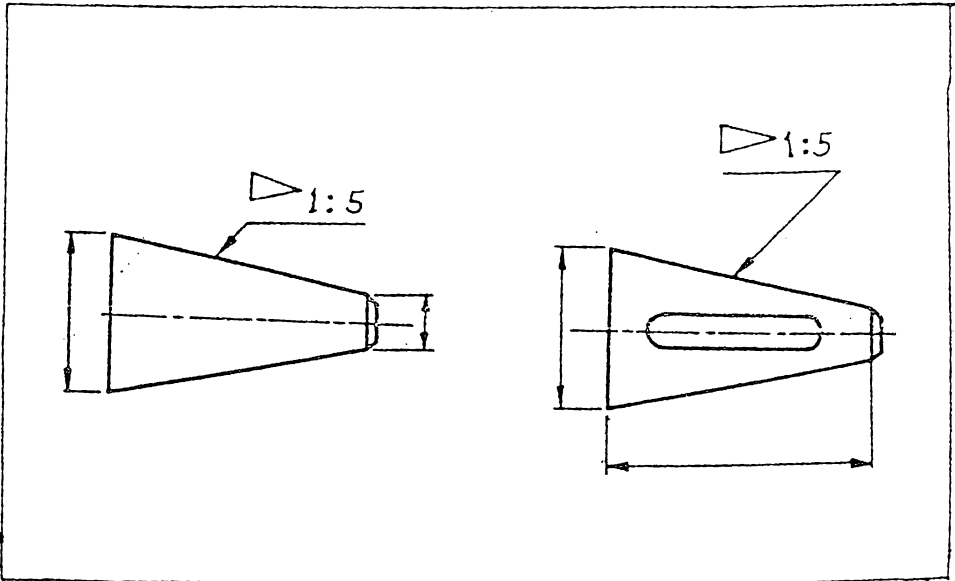


شكل 9.33 الأبعاد للعلم.

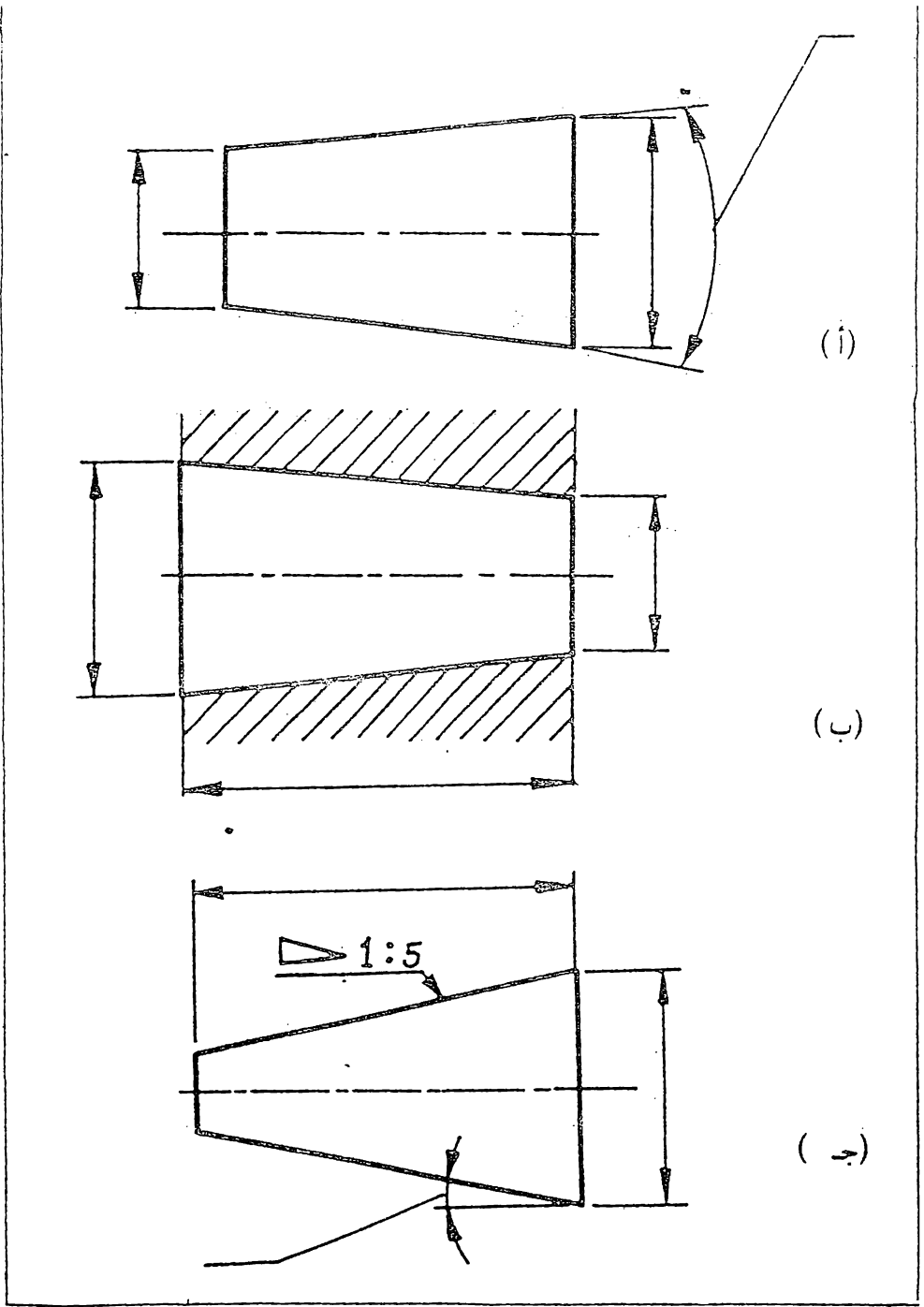
9.13- السطوح المخروطية تحتوي عدد من الادوات وأجزاء المكائن على اشكال مخروطية في تصميمها.

في المواصفات القياسية للمخاريط ، تعطى عادة نسبة الاستدقاق اي نسبة قطر المخروط (أو الفرق بين القطرين في حالة المخروط الناقص) الى طوله ، وتختصر هذه النسبة بحيث يصبح العدد الاول : 1 (مثل 5 : 1 ، 25 : 1) ، وتوضع هذه النسبة مع الرمز « ∇ » على مقطع الشكل المخروطي كلما امكن ذلك

ولاتمام وضع الابعاد ، يوضح بعد احد قطري المخروط ، ويفضل ان يكون القطر الكبير بالاضافة الى طوله ، او يوضح بعد القطرين دون الطول ، شكل 9.34 . ويمكن وضع قطري المخروط وزاويته ، شكل 9.35 (أ) ، أو وضع قطري المخروط وطوله ، شكل 9.35 (ب). وعموما تنتج المخاريط على المخارط ، لذا من المفيد اعطاء قيمة زاوية الميل ، وهي نصف زاوية المخروط ، كي يمكن للخراط ضبط راسمة الماكينة على هذه الزاوية ، شكل 9.35 (ج) . وهذه الزاوية في الواقع زائدة عن الحاجة ، حيث يمكن احتسابها من الابعاد الاخرى ، ومع ذلك فان الاخلال بالقاعدة في هذه الحالة مسموح به لتسهيل عملية الانتاج .



شكل 9.34 وضع ابعاد المخاريط.

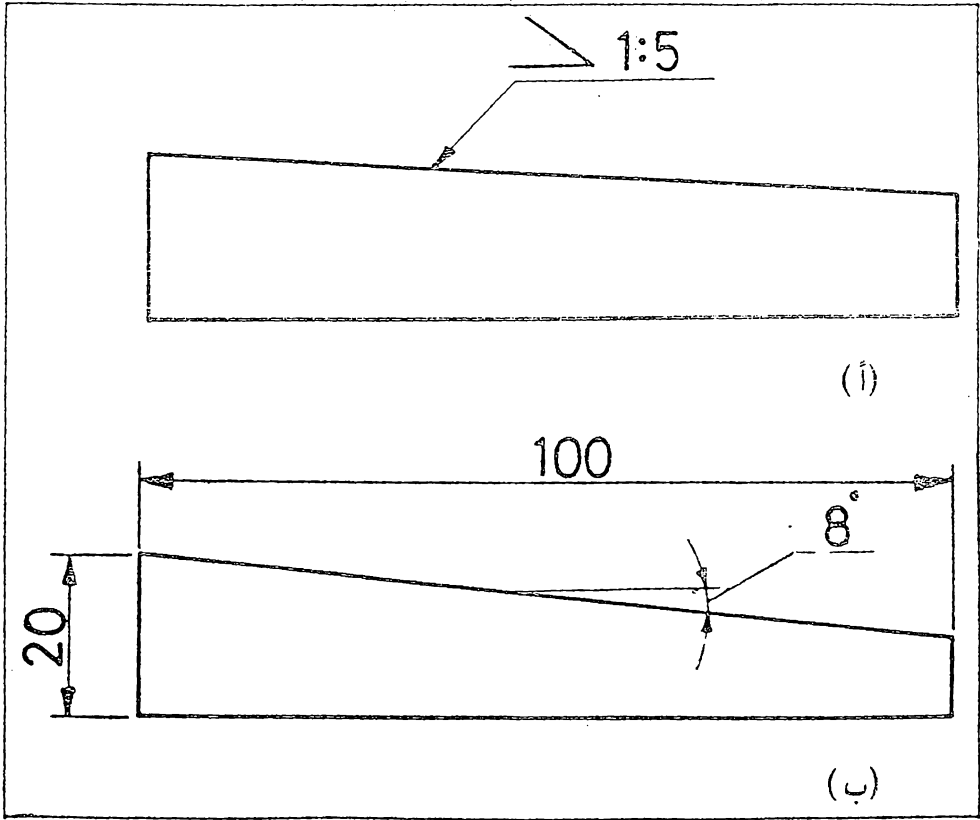


شكل 9.35 وضع ابعاد المخاريط

9.14 الاجزاء المائلة .

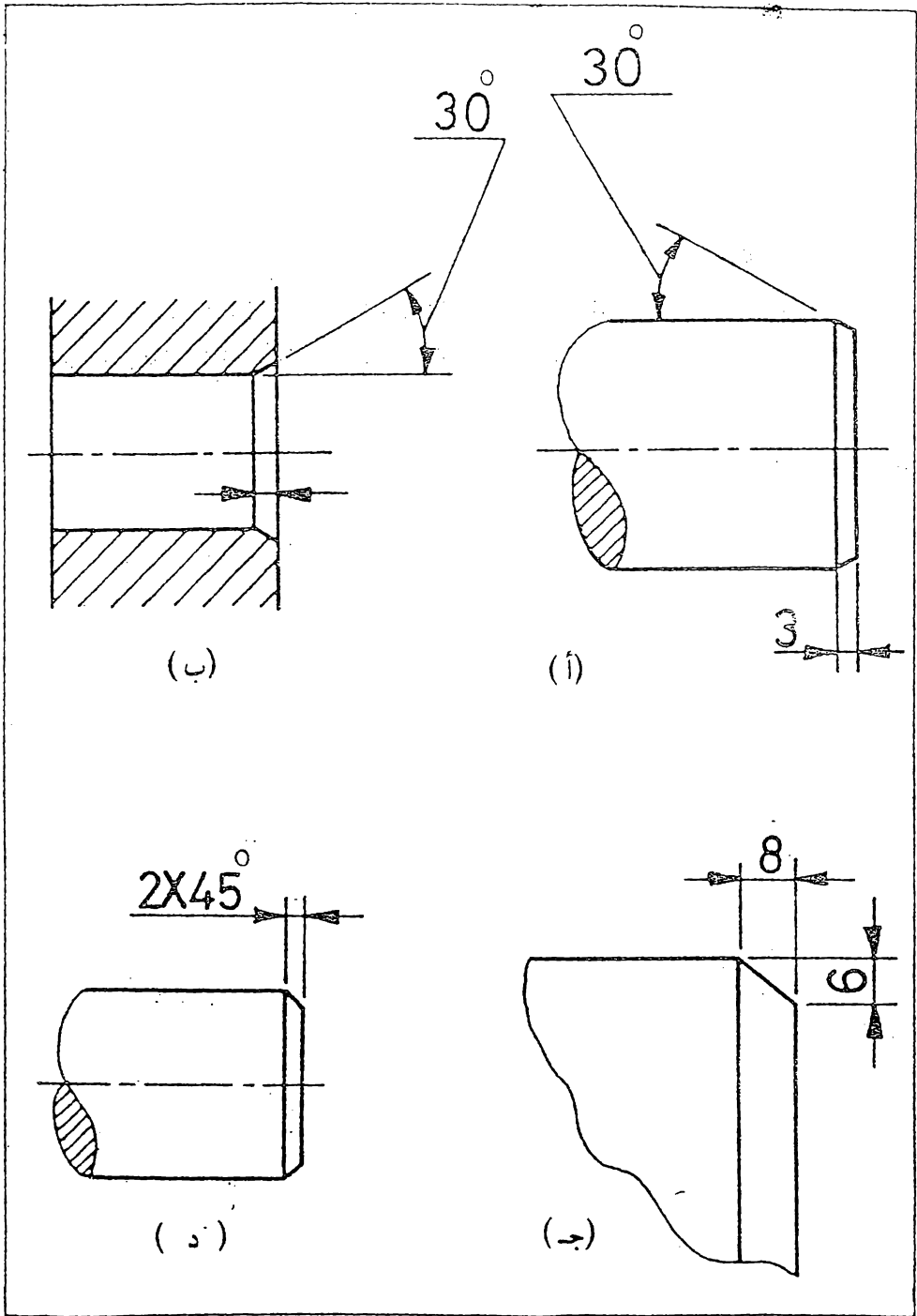
يوضع الرمز « > » امام مقدار نسبة الميل بحيث تكون الزاوية الحادة للرمز باتجاه الميل ، شكل 9.36 (أ) ، وقد يذكر مقدار الميل كنسبة مئوية (مثل : 5% ، 10%) .

ويمكن ايضا اضافة قيمة زاوية الميل الى الابعاد ، شكل 9.36 (ب) .



شكل 9.36 وضع ابعاد الاجزاء المائلة .

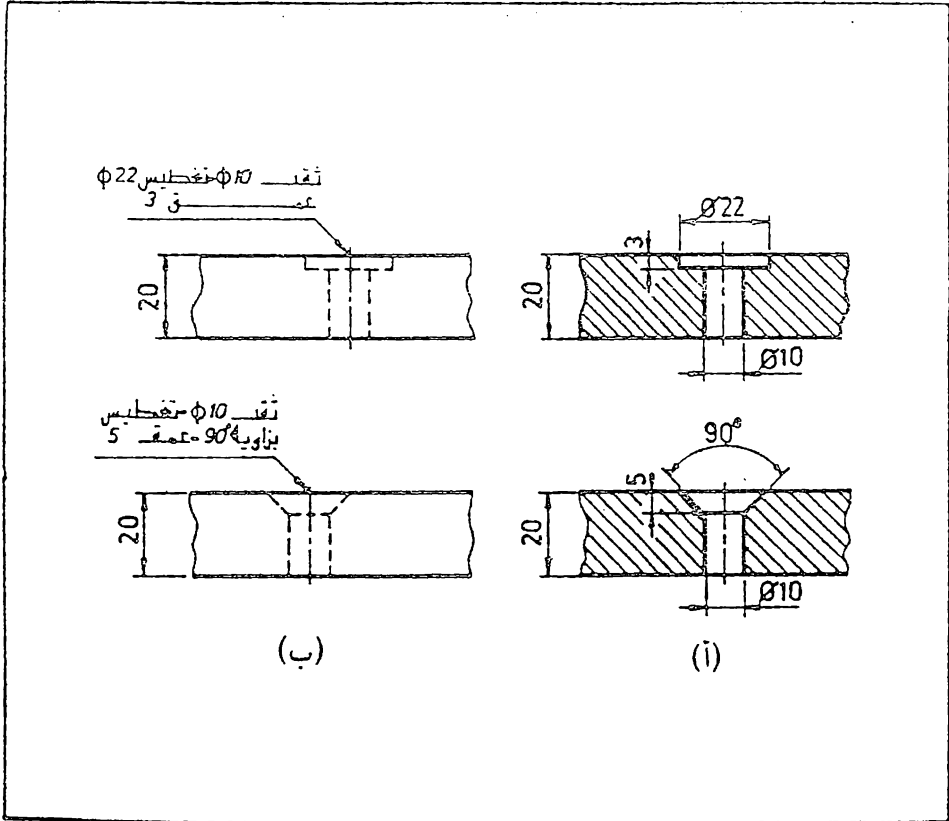
9.15 الشطوب : الشطب عبارة عن حافة مقصوفة من طرف الاشكال المحورية بمسافة صغيرة نسبيا وبزاوية معينة ، ويوضع البعد عليه باعطاء قيمة الزاوية وعرض الشطب كما في شكل 9.37 (أ) و (ب) ، واذا كان عرض الشطب كبيرا فيمكن وضع الاحداثيات عليه كما في شكل (ج) .
اذا كانت زاوية الشطب تساوي 45° فيوضع البعد كما في شكل (د) .



شكل 9.37 وضع ابعاد الشطوب .

9.16 ابعاد التفطيس . التفطيس عبارة عن توسيع لثقب ذو مقطع دائري الى عمق معين لفرض وضع راس برغي فيه ، ويكون التوسيع بشكل اسطواني او مخروطي .

توضع ابعاد التفطيس اما بشكل مباشر على الرسم ، كما في شكل 9.38 (أ) ، أو بواسطة ملاحظة تكتب على خط مرشد ، شكل 9.38 (ب) .



شكل 9.38 وضع ابعاد التفطيس .

9.17 ملاحظات حول وضع الابعاد

- 1 يوضع كل بعد بشكل واضح بحيث يعطى مفهوما واحدا فقط دون التباس .
- 2 لا تكرر الابعاد ولا توضع تلك التي ليست لها ضرورة في الانتاج او التدقيق
- 3 يفضل وضع الابعاد من السطوح المشفولة او المحاور بدل السطوح الخشنة
- 4 توضع الابعاد بالصيغة النهائية المطلوبه للتنفيذ دون الحاجة الى الحساب او فرض ابعاد ليست موجوده على الرسم
- 5 توضع الابعاد بين النقاط او السطوح التي لها علاقة وظيفيه مع بعضها .
- 6 توضع الابعاد على المسقط الذي يبين الشكل باوضح صوره .
- 7 توضع الابعاد في الماقت التي تبين الاشكال الحقيقيه لسمات الجسم
- 8 تجنب وضع الابعاد على الاجزاء الخفية كلما امكن ذلك
- 9 لا يوضع البعد داخل المسقط الا اذا ادى ذلك الى زيادة وضوح الرسم او لتجنب تقاطع خط الامتداد مع خطوط اخرى .
- 10 يفضل وضع الابعاد التابمه لمسقطين متجاورين بين هذين المسقطين ، الا اذا كان وضعها في مكان اخر يزيد في وضوح الرسم .
- 11 توضع الابعاد الطويله بعد الابعاد القصيره كي لا تتقاطع خطوط الابعاد مع خطوط الامتداد .
- 12 توضع الابعاد بالمليمترات دون ذكر وحدة القياس .
- 13 تكون عائديه كل بعد لمسقط واحد فقط ولا تمد خطوط الامتداد الى مسقط اخر .
- 14 توضع ابعاد اجزاء المسقط بشكل متسلسل مع تجنّب غلق سلسلة الابعاد بل حذف احدى الابعاد او وضع اشارة البعد للعلم مع احدى الابعاد او مع البعد الكلي .
- 15 تجنب وضع الابعاد ذو الانحرافات الحدية بشكل متسلسل كي لا تتراكم الانحرافات ..
- 16 لا تتقاطع الارقام بخطوط الابعاد او اية خطوط اخرى في الرسم .
- 17 يكون تباعد خطوط الابعاد بشكل موحد في الرسم الواحد ولا يقل بعدها من خطوط الحوافي الخارجية للرسم عن 6 مم .

- 18 لا يستعمل اي خط من الخطوط المحيطه او الجواني كخط بعد
- 19 لا يجوز ان يكون خط البعد امتداد لاي خط من خطوط الرسم
- 20 تجنب تقاطع خطوط الابعاد مع بعضها او مع خطوط الامتداد (يجوز تقاطع خطوط الامتداد مع بعضها) .
- 21 عند تقاطع خطوط الامتداد مع بعضها او مع خطوط اخرى في الرسم ، لا يترك مجال عند مناطق التقاطع .
- 22 يمكن استعمال خط المحور كخط امتداد (ويبقى الخط بشكل متصل) .
- 23 ترسم الخطوط المرشدة التي تستعمل للملاحظات بشكل خطوط مستقيمة وليست مقوسه .
- 24 يفضل ان يكون ميل الخطوط المرشده بزاويه 30° او 45° أو 60° مع الافق ويمكن ان يكون الميل باية زاوية اخرى مناسبة شرط ان لا تصبح عموديه او افقيه .
- 25 توضع قيم الابعاد بصوره عموديه فوق خطوطها وفي المنتصف كلما امكن ذلك .
- 26 لا توضع قيم الابعاد بشكل مزدحم او بشكل يصعب قراءتها .
- 27 عند وضع مجموعة من خطوط الابعاد المتوازية تبين قيم الابعاد فوقها بنسق متخالف (شطرنجي) .
- 28 لا توضع قيم الابعاد على خطوط الرسم او الاجزاء المقطوعه الا في الحالات الضرورية ويجب عندها ترك مجال كاف لوضع قيمة البعد .
- 29 تكتب الملاحظات افقيا على ورقه الرسم .
- 30 تكون الملاحظات مختصرة وواضحة .
- 31 توضع علامات التشفيل على حاقيات مائظ الاسطح المشغوله .
- 32 اذا كانت جميع سطوح الجسم مشغوله بنفس الدرجه فلا توضع علامات التشفيل على جميع السطوح بل توضع ملاحظة عامة تبين ذلك .
- 33 عموما يتم وضع بعد الدائرة باعطاء القطر وبعد القوس باعطاء نصف القطر .
- 34 توضع علامات القطر ونصف القطر والمربع قبل قيمة البعد .
- 35 يوضع سهم واحد على خط بعد القوس مؤشرا الى القوس .

الأقطاب الجسم

10.1 الرسم الجسم لوحظ في الفصول السابقة بان بالإمكان تمثيل أعقد أشكال التصاميم بدقة كبيرة في الإسقاط العمودي وذلك برسم مجموعه من المقاطع والمقاطع . وبالرغم من ان هذه الطريقة من الإسقاط ميزة مهمه وهي الحفاظ بالأشكال والابعاد الحقيقيه للأجسام ، الا ان قراءة وفهم الرسم يتطلب خبره طويله وقابليه عاليه للتصور .

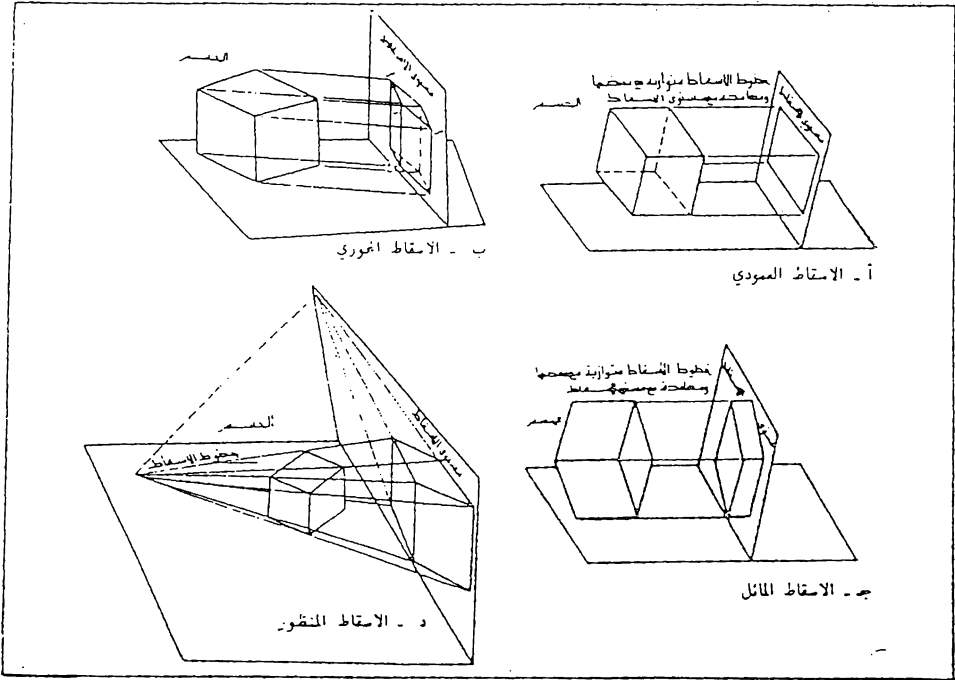
أحيانا تتطلب الضرورة اعداد رسوم توضح فكرة التصميم بشكل علمي وفي نفس الوقت سهله الفهم من قبل اشخاص لا يمتلكون المهاره الفنيه الكافيه . تبين مثل هذه الرسوم عدة أوجه للجسم في منظر واحد يقارب الى ماتراه العين . ان هذا النوع من الرسم يسمى بالرسم الجسم أو الرسم الصوري (drawing Pictorial) .

بما ان الرسم الجسم يبين فقط مظهر الاجزاء او الاجهزة لذا فهو لا يوفي لغرض التمثيل الكامل والدقيق للأشكال المعقدة او ذات التفاصيل الكثيره . يمكن الرسم الجسم الاشخاص الذين يفتقرون الى الممارسه التقنيه تصور التصميم المقدم ويساعد المصمم على التعبير عن الخطوات المتعاقبه للتصميم وتطويره بالشكل المرضي .

تتعمل طرق مختلفه للرسم الجسم في دليل الشركات (Catalogs) ومطبوعات المبيعات والمراجع الهندسيه، وكذلك تستعمل في الاعمال الهندسيه كملحق للمقاطع لزيادة توضيحها، وتعمل في مكاتب براءة الاختراع ومخططات شبكات الانابيب وفي تصاميم المكنائن والبناء والمهاره وتصاميم الموبليات .

10.2 طرق الإسقاط يوضح شكل 10.1 طرق الإسقاط الأربعة الأساسية . وكما مبين في الشكل فإن طرق الإسقاط المختلفة . عدا الإسقاط العمودي ، تعتبر من نوع الإسقاط المجمع نظرا لأنها تبين عدة أوجه لنجم في مسقط منفرد

يعتبر مركز الإسقاط في نظام الماقتب المتعددة (Multiview projec.) كما في شكل (أ) ، والإسقاط المحوري (Axonometric projec.) كما في شكل (ب) ،



شكل 10.1 طرق الإسقاط المختلفة

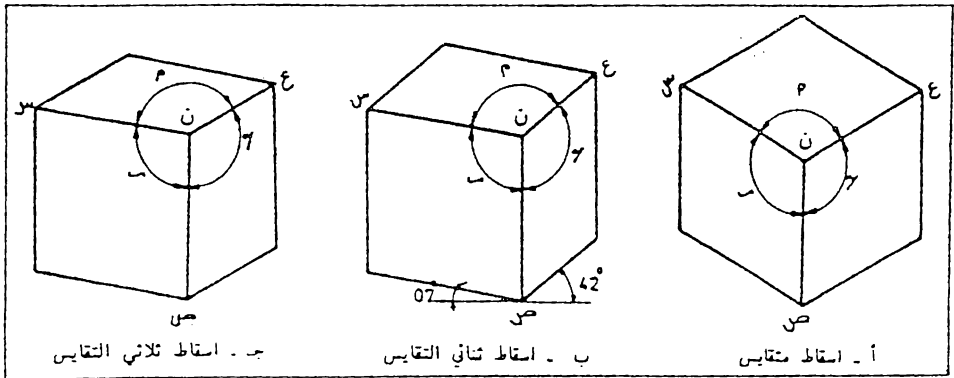
واقع في اللانهايه ، لذا فإن خطوط الإسقاط تكون متوازية مع بعضها وتتؤخذ عموديه على مستوى الإسقاط، ولهذا يسمى كلا النوعين بالإسقاط المتعامد (Orthographic projec.) . ان خطوط الإسقاط في شكل (جـ) متوازية مع بعضها الا انها تكون مائله مع مستوى الإسقاط ويسمى هذا النوع من الإسقاط بالإسقاط المائل (Oblique Projection) . اما في شكل (د) فإن مركز الإسقاط يقع على بعد نهائي من الجسم وتمتد خطوط الإسقاط من مركز الإسقاط الى

جميع نقط الجسم ويعطي المقط الناتج صورة مماثلة لما تظهر العين واقعة في مركز الإسقاط، ويسمى هذا النوع بالإسقاط المنظور (Perspective Projection) .

10.3 انماط الإسقاط المحوري . ان السمة المميزة للإسقاط المحوري، مقارنة مع الإسقاط العمودي، هي وضعية الجسم المائلة نسبة الى مستوى الإسقاط . وبما ان الحافات والسطوح الأساسية للجسم مائله مع مستوى الإسقاط فان أطوال الخطوط ومقاسات الزوايا والتناسب العام للجسم يتغير بتغير ميل الجسم مع مستوى الإسقاط . وتبعا لذلك توجد مالا نهاية من الاحتمالات لرسم المقط المحوري للجسم . وقد أتفق باتخاذ ثلاث وضعيات خاصة للجسم من هذه الاحتمالات كي تستعمل للرسم الهندسي .

يبين شكل 10.2 أسقاط محوري لجسم مكعب في الوضعيات الثلاثة . تكون حافات المكعب في هذه الوضعيات مائله مع مستوى الإسقاط، وهذا تكون أطوال مساقطها مصغره . أن درجة التصغير لأي خط تتمدد على زاوية ميل الخط مع مستوى الإسقاط، فكلما كانت الزاوية اكبر ، كانت نسبة التصغير اكبر . من المؤلف اعتبار الحافات الثلاثة للمكعب ، التي تلتقي في الركن الاقرب الى المشاهد ، كمحاور للإسقاط المحوري . وهذا تكون المحاور في شكل 10.1 (ب) هي ن ص ، ن ع ، ن ح . وكما يلاحظ من شكل 10.2 فان طرق الإسقاط المحوري الثلاثة هي :-

- أ - الإسقاط المتقايس (Isometric Projection) .
- ب - الإسقاط ثنائي التقايس (Dimetric Projection)
- ج - الإسقاط ثلاثي التقايس (Trimetric Projection) .



شكل 10.2 طرق الإسقاط المحوري

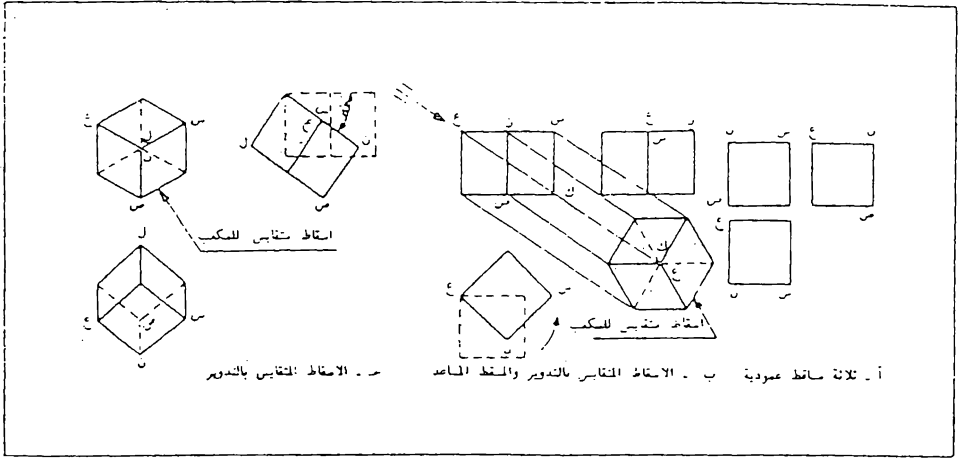
10.4 الإسقاط المتقايس (Isometric Projection) . للحصول على الإسقاط المتقايس (نسب تصغير الخطوط الموازية للمحاور كمية ثابتة) يجب وضع الجسم بحيث تشكل حافته الأساسية او محاوره زوايا متساوية مع مستوى الإسقاط كي تكون نسب التصغير فيها متساوية . وتكون ماقط حافات المكعب في هذه الوضعية متساوية في الطول وتشكل مع بعضها زوايا متساوية قيمتها 120° كما في شكل 10.2 (أ) . يبين شكل 10.3 (أ) ثلاثة ماقط عمودية للمكعب . يبين شكل (ب) المكعب وهو مدار بزواوية 45° حول محور عمودي وهمي . والآن اذا رسم مسقط مساعد باتجاه السهم المبين في الشكل فان قطر المكعب ع ك يظهر بشكل نقطة في هذا المقط ويظهر المكعب بشكل مسقط متقايس حقيقي . واذا ادير المكعب ثانية حول محور افقي وهمي كما في شكل (ج) بدلاً من رسم المقط المساعد في شكل (ب) الى ان تشكل الحافات ن ص ، ن ع ، ن ح ، زوايا متساوية مع مستوى المقط الامامي ، تصبح هذه الحافات مصغرة بالتساوي ويظهر خط قطر المكعب ن ل كنقطه . ان المسقط الامامي الحاصل بهذه الصيغة هو ايضا اسقاط متقايس حقيقي .

في هذا الاسقاط ، تشكل حافات المكعب الاثني عشر زوايا متساوية مع مستوى الاسقاط مقدار كل منها $35^\circ 16'$. واطوال ماقط الحافات تساوي اطوالها الحقيقية مضروبة في $\sqrt{2}/3$ اي في 0.816 . وهذا تكون اطوال ماقط الحافات تقريباً 80% من اطوالها الحقيقية .

ويجب ملاحظة قيمة الزوايا في الاسقاط المتقايس للمكعب ، فهي اما تساوي 60° أو 120° ، وجميعها ماقط لزوايا مقدارها 90° .

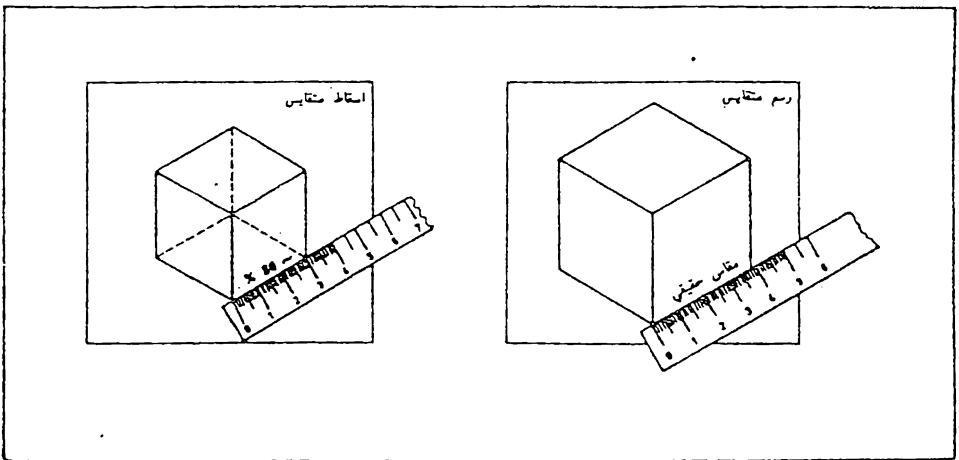
في الاسقاط المتقايس للمكعب ، تسمى اوجه المكعب والمستويات الموازية لها بالمستويات المتقايس (Isometric Planes) .

ان اسقاط المحاور ن ص ، ن ع ، ن ح ، تشكل مع بعضها زوايا متساوية مقدار كل منها 120° وتسمى بالمحاور المتقايس (Isometric Axes) ، وكل خط مواز لهذه المحاور يسمى بخط متقايس (Isometric Line) .



شكل 10.3 الإسقاط المتقايس .

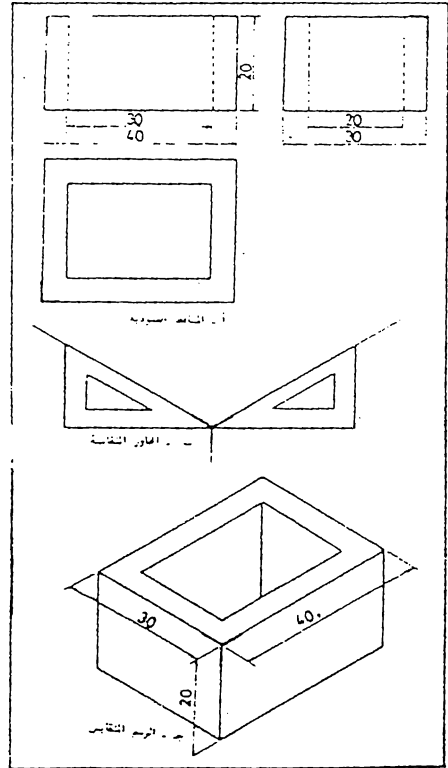
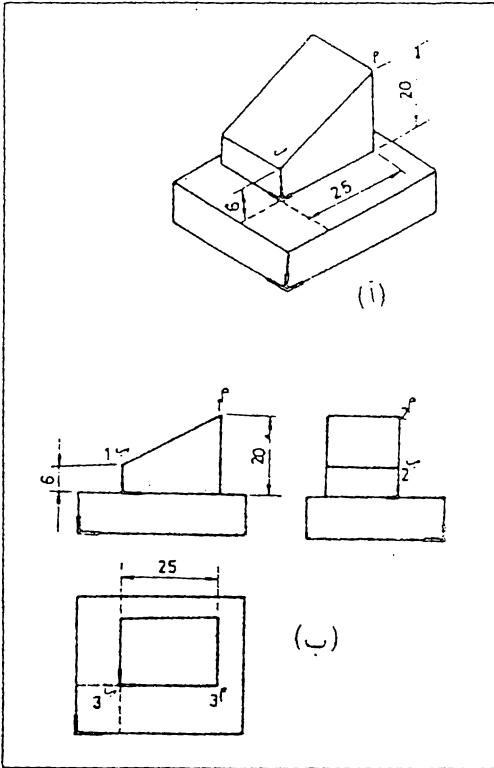
10.5 الرسم المتقايس (Isometric Drawing) . في اغلب الاستعمالات العملية للإسقاط المتقايس يهمل التصغير الحاصل في الخطوط ، حيث ترسم بطواها الحقيقية . ان الرسم الناتج ، شكل 10.4 (أ) ، يكون مماثلا تماما في الشكل للإسقاط المتقايس ، شكل (ب) ، الا انه اكبر منه في مقاس الاطوال بنسبة 1.23 الى 1 ، ويسمى بـ الرسم المتقايس (Isometric Drawing) ، شكل 10.4 .



شكل 10.4 الرسم المتقايس والاسقاط المتقايس .

10.6 خطوط تنفيذ الرسم المتقايس . لتأخذ جسم متعامد الاسطح كمثال لتوضيح تنفيذ الرسم المتقايس . شكل 10.5 (أ) - ابدأ من نقطة تمثل الركن الامامي للجسم كما مبين بالخطوط الميكة في شكل (أ) ، ومن هذه النقطة ارسم المحاور المتقايسه الثلاثه بزوايا 120° مع بعضها ، المحور الامامي عمودي ، والمحوران الاخران يميلان بزاوية 30° مع الافق كما في شكل (ب) . حدد على هذه المحاور الثلاثه طول وعرض وعمق الجسم كما في شكل (ج) . ومن النقاط

الناتجه ارسم خطوط موازيه للمحاور مكتملا الشكل . تميل الخطوط الخفيه اعتياديا ، الا اذا كان وجودها ضروريا لتوضيح الجسم . غالبا يكون من الانسب البدء بالركن الامامي الاسفل لاقام الرسم المتقايس كما مبين في شكل 10.6 . تحديد نقطة البدء مبين هنا ايضا بالخطوط الميكة في الاشكال (أ) ، (ب)



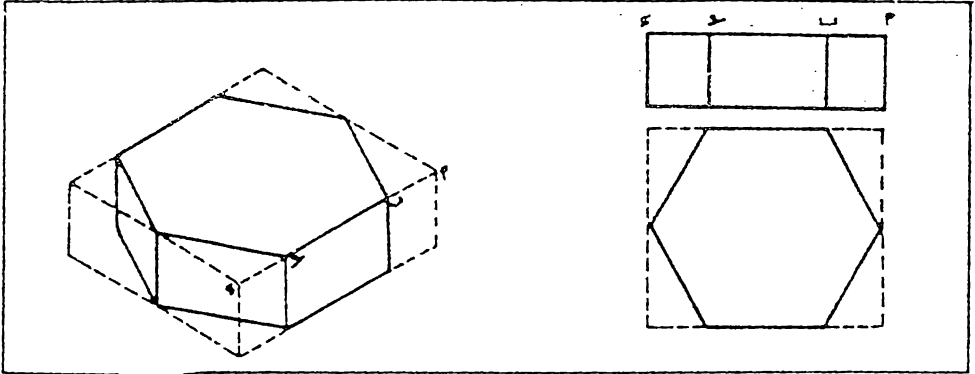
شكل 10.5 الرسم المتقايس لجسم متعامد الاسطح . شكل 10.6 الرسم المتقايس ، بدء الرسم من الركن الامامي الاسفل للجسم .

10.7 الخطوط غير المتقايسة (Nonisometric Lines) كما مر سابقا فان الحافات التي اسقاطها او رسمها لا يوازي لاحدى المحاور المتقايسة تسمى بالخطوط غير المتقايسة (Nonisometric Lines) وهناك قاعدة مهمة هي ان القياسات يمكن ان تؤخذ على رسم الخطوط المتقايسة فقط والعكس صحيح . اي لا يمكن اخذ القياسات على رسم الخطوط غير المتقايسة . وكمثال هو قطري اوجه الجسم المكعب . فيها ليا خطين متقايسين . فبالرغم من انها متساويان في الطول الا انها يظهران مختلفين في الرسم المتقايس للشكل المكعب . لاحظ شكل 10.4 . وبما ان الخطوط غير المتقايسة لم تظهر في الرسم المتقايس باطوالها الحقيقية لذا يجب ، لايجاد المسقط المتقايس للخط . تحديد المسقط المتقايس لطرفي الخط ثم توصيل النقطتين .

الخط أ ب في شكل 10.6 (أ) هو خط غير متقايس ولا يمكن قياس طوله الحقيقي في الرسم المتقايس ، الا ان المائتين العموديتين من السطح المستوي الى النقطتين (أ) و (ب) موازيتان للمحور المتقايس العمودي . لهذا يمكن قياس ورسم هذين الخطين اللذين يحددان النقطتين (أ) و (ب) . وتوصيل هاتين النقطتين يمكن الحصول على الخط أ ب ، شكل 10.6 (ب) .

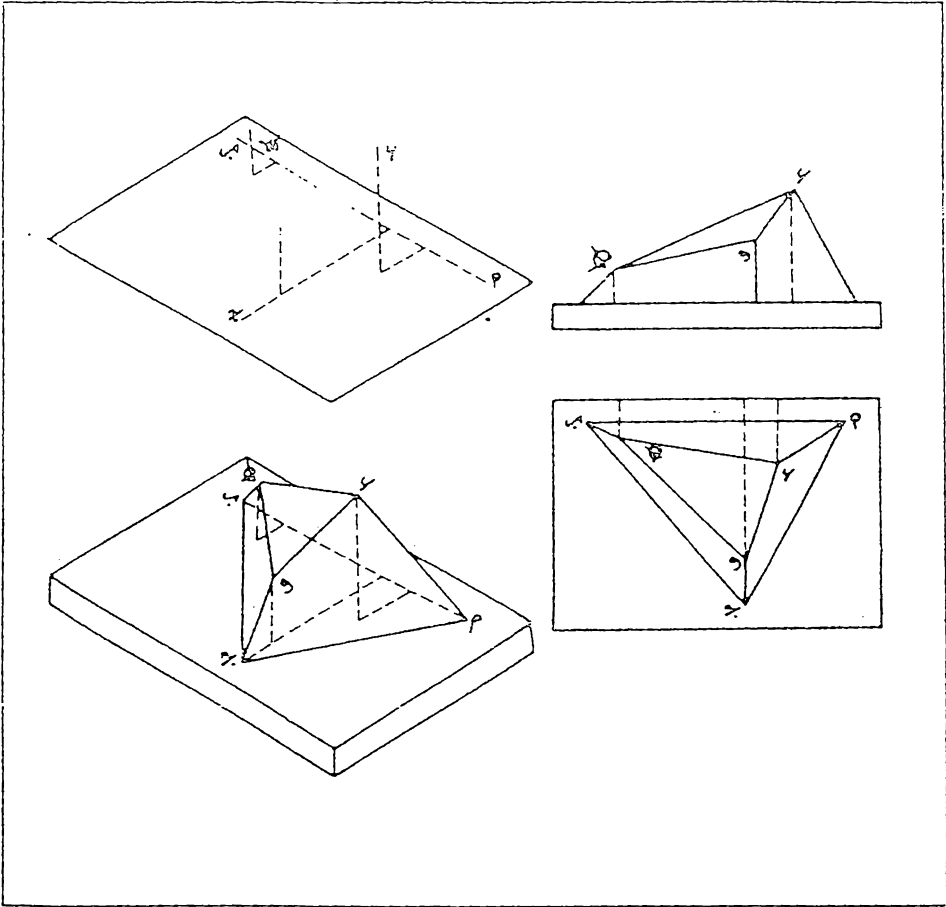
نوع طرق مساعدة لاتمام الرسم المتقايس .

يوضع الجسم ضمن صندوق متعامد الاسطح ويرسم له عدة مقاطع عمودية . ويتم اعداد الرسم المتقايس للصندوق ثم تعين فيه النقاط المشتركة مع الجسم . ومن هذه النقاط يمكن اكمال الرسم المتقايس للجسم كما في شكل 10.7 .

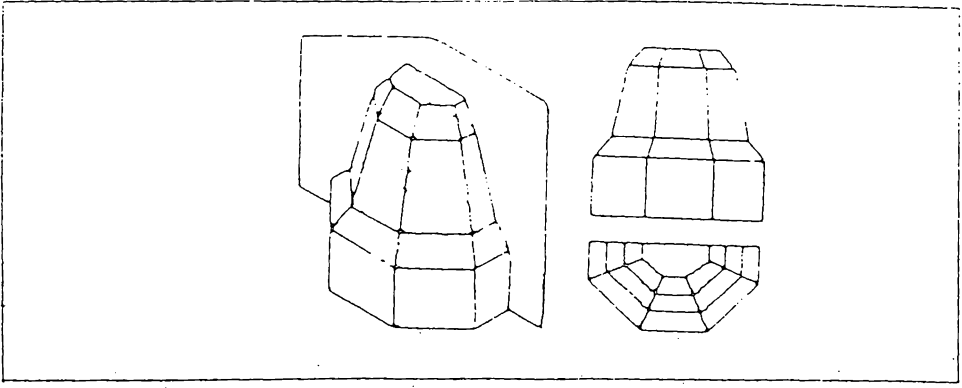


شكل 10.7 الرسم المتقايس لجسم يحوي على خطوط مائلة بوضعه ضمن صندوق

على العموم تستعمل هذه الطريقة للأجسام التي تقع الخطوط غير المتقايسة فيها ضمن مستويات متقايسة . أما إذا كان الجسم يحوي على مستويات مائله بزوايا مختلفه فيفضل تحديد نهايات حافات الجسم بأقامة اعمدة على مستوى متقايس يؤخذ كمرجع . وتحدد هذه الأعمدة والتي هي خطوط متقايسه على الرسم بالاحداثيات المتقايسه . تؤخذ الأبعاد من الماقت العمودية (يبين شكل 10.8 مثال لذلك . لقد استعمل الخط أ ب كخط أساس لاتخاذ القياسات منه كما مبين في الشكل . تحدد اولاً النقاط على القاعدة ثم تقام اعمدة من هذه النقاط كي تحدد د ، هـ ، و . يبين شكل 10.9 مثال اخر ، وقد استعمل هنا مستوى عمودي كمرجع لأقامة الأعمدة عليه ، حيث تحدد نقاط الجسم على هذه الأعمدة .



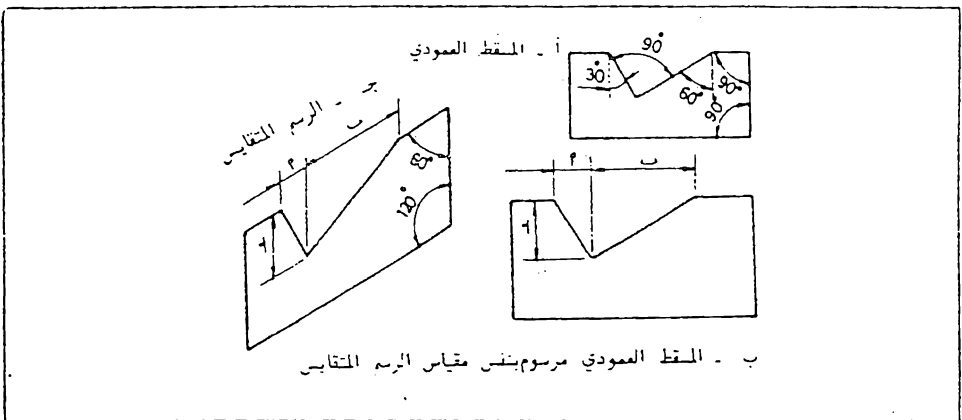
شكل 10.8 الرسم المتقايس لجسم يحوي على خطوط مائله . لقد افترضت القاعدة أ ب ثم حددت جميع النقاط منها



شكل 10.9 الرسم المتقايس لجسم ذو أسطح مائله باستعمال مستوى عمودي كمرجع

10.8 الزوايا في الرسم المتقايس . ان المحاور الثلاثة في الرسم المتقايس بالرجوع الى الشكل المكعب ، هي في الواقع متعامدة ، الا أنها تظهر في الرسم المتقايس مائلة بزوايه 120° مع بعضها ولذا لا تظهر الزوايا في الرسم المتقايس بقاساتها الحقيقية ، لذا يجب رسمها عن طريق احداثيات متوازية للمحاور المتقاية

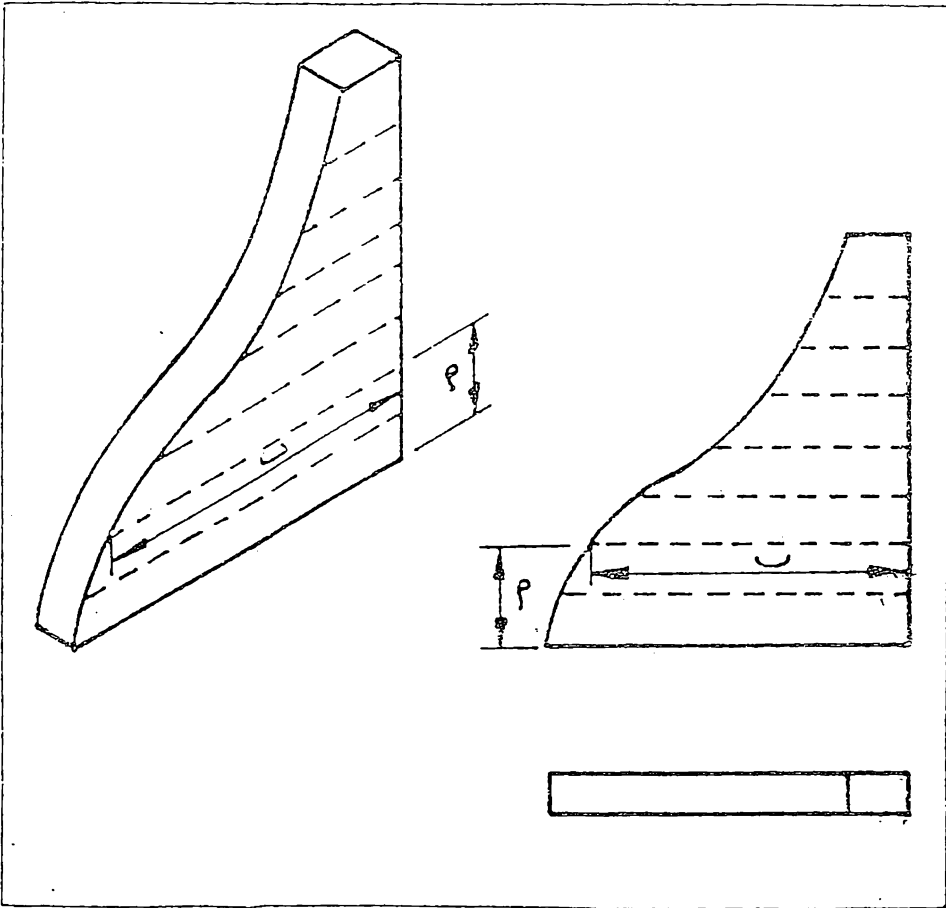
فاذا كان لمقطع عمودي حافات محددة بقياسات زاوية كما في شكل 10.10 (أ) ، يرسم المقطع العمودي بنفس مقياس الرسم المتقايس كما في (ب) ، ومن هذا المقطع تنقل ابعاد الاحداثيات أ ، ب ، ج ، الى الرسم المتقايس ، شكل (ج) .



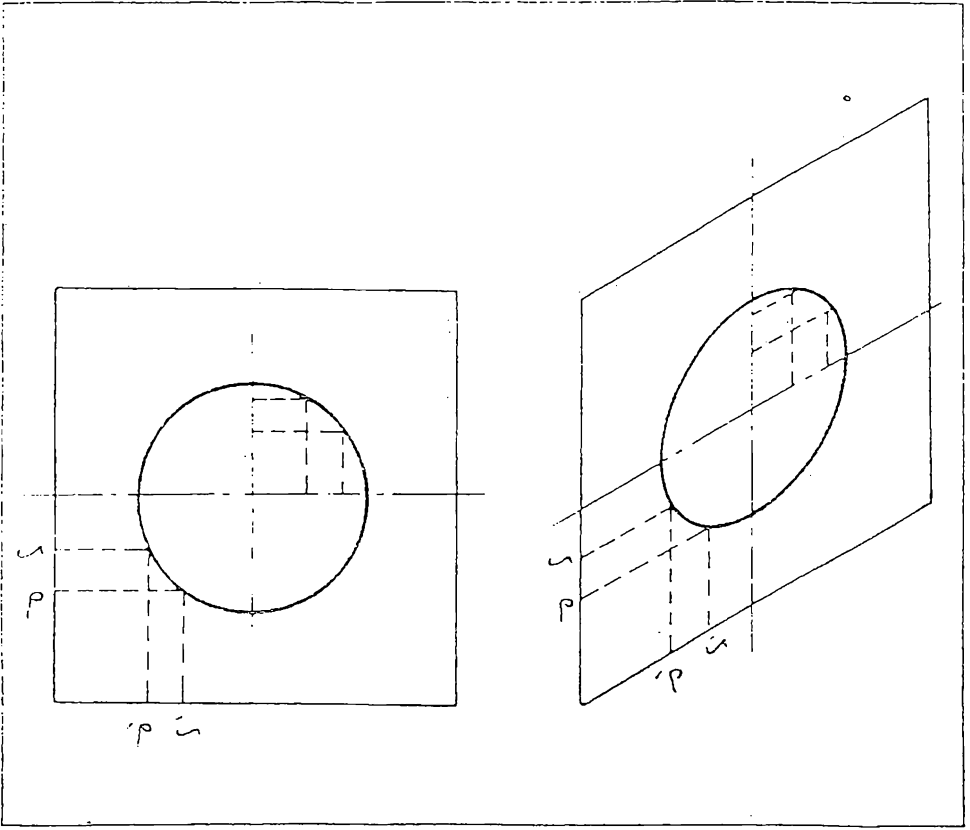
شكل 10.10 الزوايا في الرسم المتقايس . تنقل نقاط الزوايا من المقطع العمودي المرسوم بنفس مقياس الرسم المتقايس .

10.9 المنحنيات في الرسم المتقايس . للاسباب الواردة في الفقرتين 10.7
 و 10.8 لم تظهر الدوائر أو أية منحنيات أخرى بشكلها الحقيقي في الرسم
 المتقايس ، ويمكن وضع الرسم المتقايس لاي منحنى وذلك بتعين مجموعة من نقاطه
 بواسطة خطوط متقايسه (أحداثيات) ، موازية للمحور المتقايس كما في شكل
 10.11 .

يبين شكل 10.12 دائره مرسومة بهذه الطريقة . لاحظ في كلا الحالتين ان
 الاحداثيين (أ) و (ب) موازيان للمحاور المتقايسية . تؤخذ المسافات الاحداثية
 من مساقط عمودية مرسومة بنفس مقياس الرسم المتقايس



شكل 10.11 رسم المنحنى في الرسم المتقايس



شكل 10.12 رسم الدائرة في الرسم المتقايس. تنقل النقاط في المقط العمودي المرسوم بنفس مقياس الرسم المتقايس

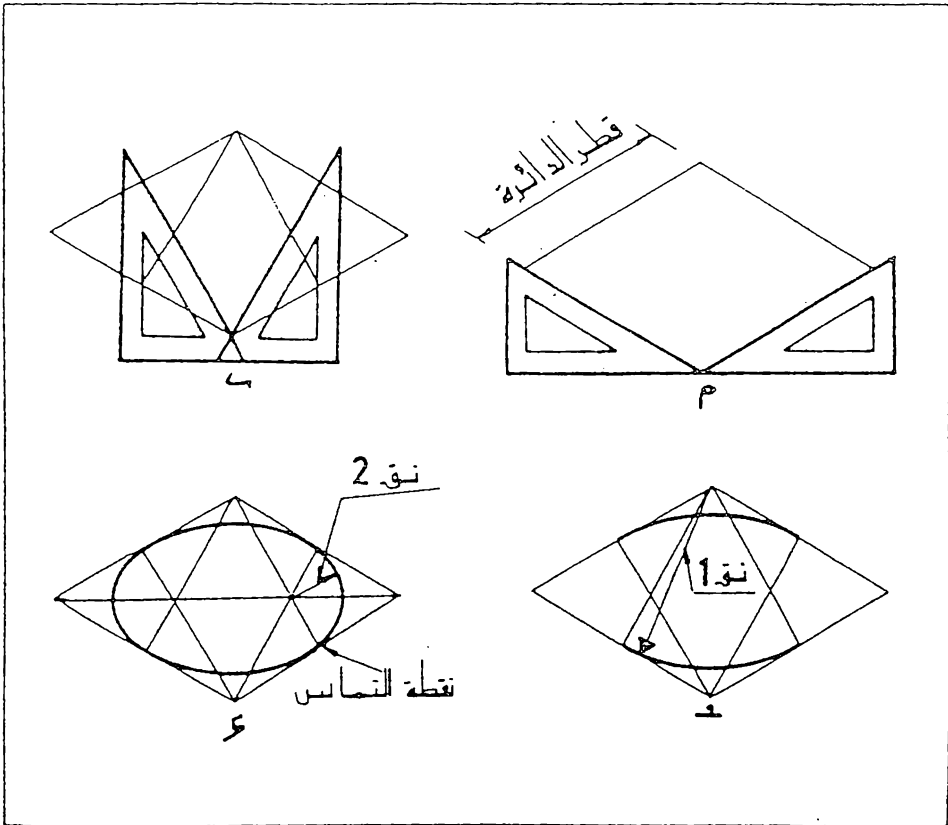
10.10 الدوائر في الرسم المتقايس . تظهر الدائرة بشكل بيضوي في الرسم المتقايس . ونظرا لكثرة استعمال الدوائر فانها ترسم اعتياديا بشكل تقريبي مبسط بطريقة المراكز الاربعة والتي تكون دقتها كافية للاعمال الاعتيادية . ولتطبيق هذه الطريقة ارسم او تصور مربع يحيط الدائرة في الاسقاط العمودي ثم أتبع ما يلي ، شكل 10.13 :

أ - ارسم المربع في الرسم المتقايس حيث يظهر بشكل متوازي أضلع منتظم ، شكل (أ)

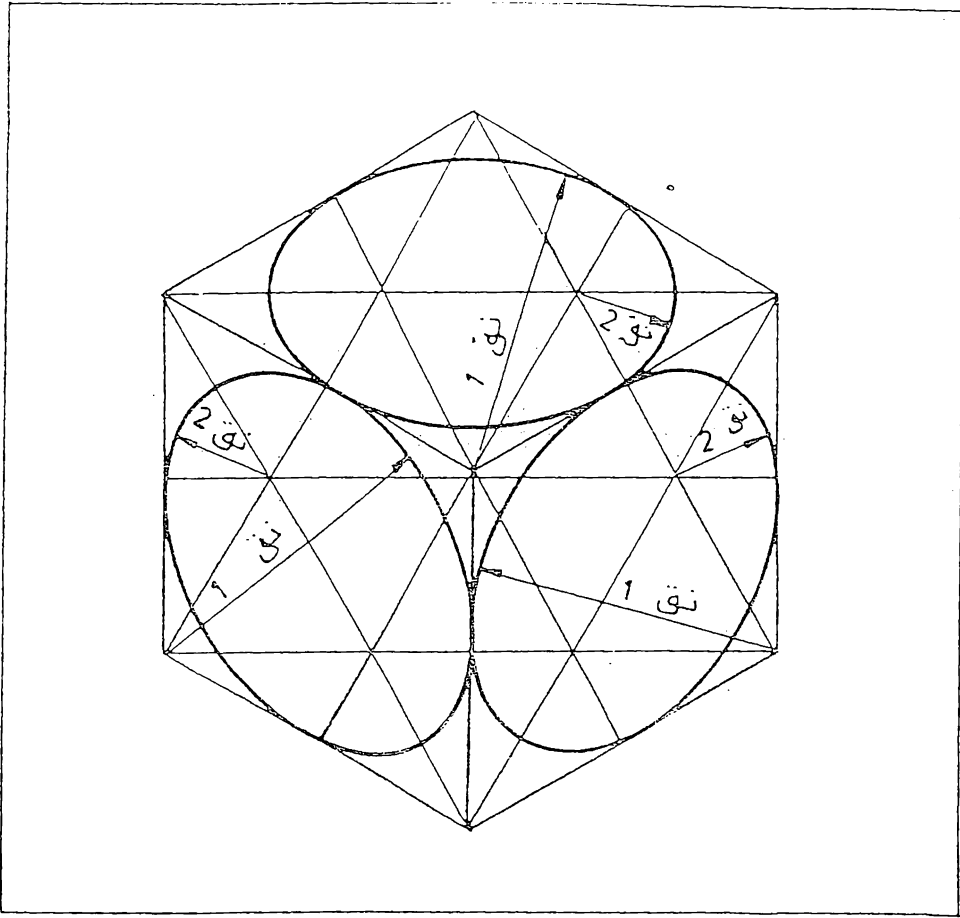
ب - أقم اعمدة منصفه على كل ضلع من متوازي الاضلع باستخدام مثلث ذو الـ $30^\circ \times 60^\circ$ كما مبين في شكل (ب) . ان هذه الاعمدة تقاطع في أربعة نقاط هي مراكز للاقواس الاربعة

ج - ارسم القوسين الكبيرين بنصف قطر 1 من نقطتي تقاطع الاعمدة في الزاويتين المتقاربتين من متوازي الاضلع ، شكل (ج)

د - ارسم القوسين الصغيرين بنصف قطر 1 من نقطتي تقاطع الاعمدة الواقمتين داخل متوازي الاضلع . وبذلك يتم رسم البيضوي ، شكل (د) .
ولفحص دقة مواقع المراكز ، ارسم القطر الكبير لمتوازي الاضلع كما مبين في شكل (د) . ان نقاط التنصيف في متوازي الاضلع هي نقاط تماس للدوائر الاربعة . يبين شكل 10.14 طريقة المراكز الاربعة لرسم البيضوي في الواجه الثلاثه الظاهره للمكعب

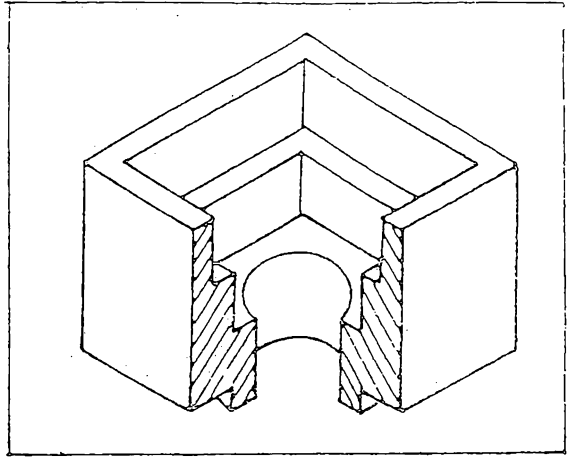
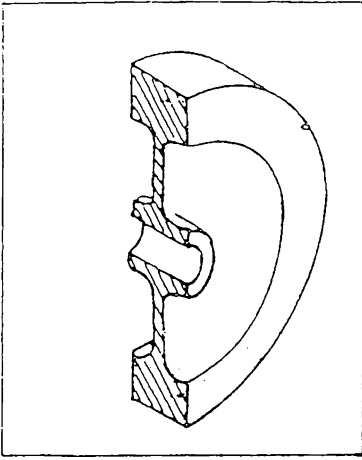


شكل 10.13 خطوات وضع البيضوي في الرسم المتقايس بطريقة المراكز الاربعة



شكل 10.14 رسم البيضوي على أوجه المكعب .

10.11 المقطع في الرسم المتقايس . يعطي الرسم المتقايس بطبيعته صورة واضحة للجسم ، الا أنه من المفيد أحيانا أستعمال المنظر المقطوع لظهار تفاصيل الشكل أو الاجزاء الداخلية للجسم . تؤخذ مستويات القطع كمستويات متقايسة وترسم خطوط القطع بالاتجاه الذي يعطي افضل صورة للعيان ، وغالبا تكون باتجاه القطر الكبير لمربع في السطح المقطوع . وكقاعدة عامة يرسم نصف المقطع من رسم الجسم الكامل ثم قطع الربع الامامي كما في شكل 10.15 . أما في المقطع الكامل فيرسم السطح المقطوع اولا ثم يضاف اليه الجزء الخلفي للجسم 6 شكل 10.16 .



شكل 10.15 نصف المقطع في الرسم المتقايس
شكل 10.16 المقطع الكامل في الرسم المتقايس

10.12 الإسقاط ثنائي التقايس (Dimetric Projection) . ان الإسقاط ثنائي التقايس هو إسقاط محوري لجسم موضوع بشكل تكون فيه أثنان من محاوره زاويتين متساويتين مع مستوى الإسقاط . أما المحور الثالث فيكون زاوية اصغر أو اكبر، لذا فان نسبة التصغير في مسقط المحورين اللذين يشكلان زاويتين متساويتين مع مستوى الإسقاط تكون مقدار واحد . أما نسبة تصغير مسقط المحور الثالث فتكون بمقدار اخر . وتشمعل عادة الوضعية التي تكون نسبة ماقط المحاور فيها كنبة $1 : 1 : 1/2$ ، شكل 10.2 (ب). وكما مبين في الشكل فان زوايا ماقط المحاور الثلاثة مع الافق هي :

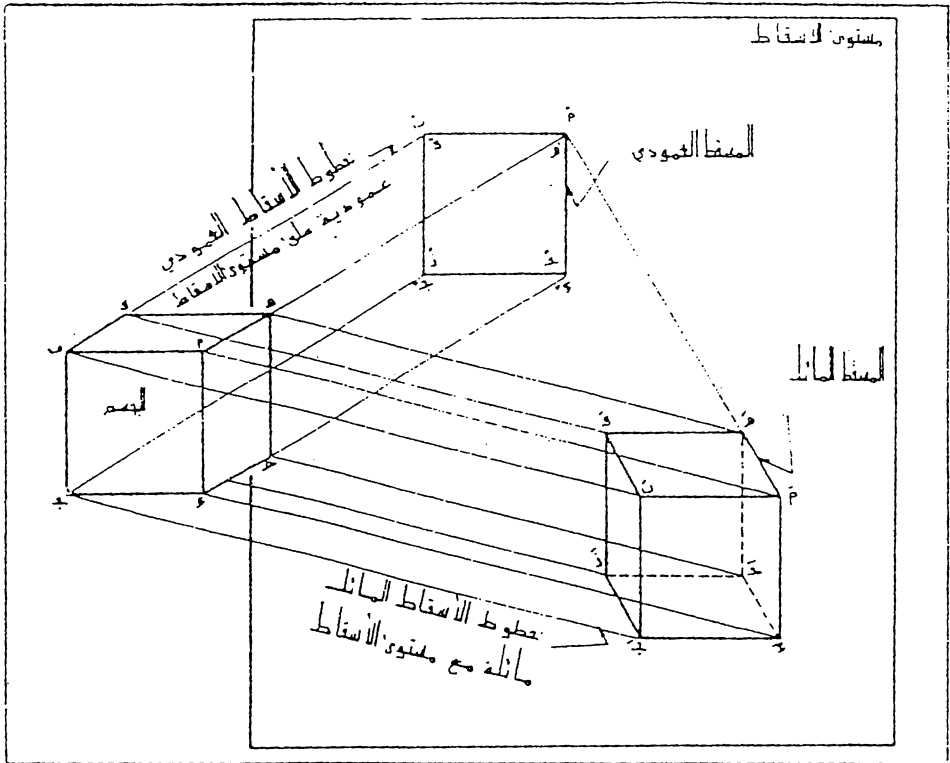
42° ، 90° ، 7° ، ويجب الانتباه هنا كي لا تختلط بين زاوية مسقط المحور مع الافق والزاوية التي يشكله المحور نفسه مع مستوى الإسقاط . ان هذا النوع من الإسقاط نادر الاستعمال لصعوبة رسمه ، وخاصة رسم الدوائر فيه .

10.13 الإسقاط ثلاثي التقايس (Trimetric Projection) . عندما يوضع جسم ما بحيث تشكل محاوره الثلاثة زوايا مختلفة مع مستوى الإسقاط فان نسب تصغير هذه المحاور تصبح مختلفة ، ويسمى إسقاط الجسم في هذه الحالة بالاسقاط ثلاثي التقايس ، شكل 10.2 (ج) . ونظرا لصعوبة رسم هذا النوع من الإسقاط فلا يستعمل الا نادرا .

10.14 الإسقاط المائل (Oblique Projection) .

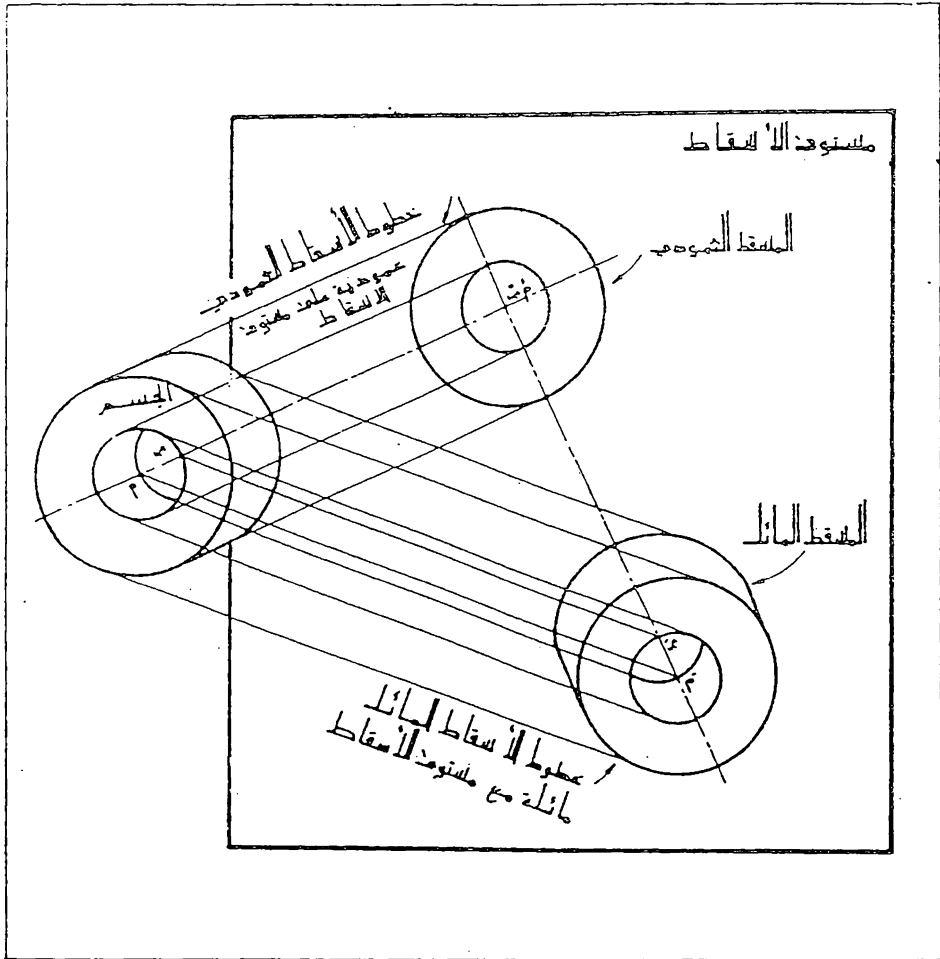
يسمى الإسقاط بالإسقاط المائل عندما تكون خطوط الإسقاط المارة بنقط الجسم متوازية مع بعضها ومائلة مع مستوى الإسقاط ، شكل 10.1 (ج) . وكقاعدة يوضع الجسم بحيث تكون إحدى أوجهه الرئيسية موازية لمستوى الإسقاط

يبين شكل 10.17 مقارنة بين الإسقاط العمودي والإسقاط المائل ان الوجه الامامي $A_1B_1C_1D_1$ في الإسقاط المائل مطابق مع المقط الامامي أو المقط العمودي $A_2B_2C_2D_2$ لذلك اذا وضع الجسم مع إحدى أوجهه موازية لمستوى الإسقاط يكون أسقاط ذلك الوجه بالشكل والمتناس الحقيقين في الإسقاط المائل والإسقاط العمودي . وذلك هو سبب أفضلية الإسقاط المائل على الإسقاط المحوري في التمثيل الصوري لبعض الاجسام المينة . لاحظ بأن أسقاط سطوح الجسم غير الموازية لمستوى الإسقاط لا يكون بالشكل أو المتناس الحقيقين . فمثلا يكون أسقاط السطح AB و CD (وهو مربع الشكل) متوازي الاضلاع A_1B_1 و A_2B_2 في المقط المائل



شكل 10.17 مقارنة بين الإسقاط العمودي والإسقاط المائل

في الإسقاط المحوري ، تقع الدوائر الموجودة في الاجسام ضمن مستويات مائلة مع مستوى الإسقاط وتكون ماقطها أشكال بيضوية أما في الإسقاط المائل فيمكن وضع الاجسام بحيث تكون تلك المستويات موازية لمستوى الإسقاط وتكون ماقط الدوائر الموجودة فيها بالشكل والمقاس الحقيقيين ، ويمكن رسمها بسهولة باستعمال الفرغال .

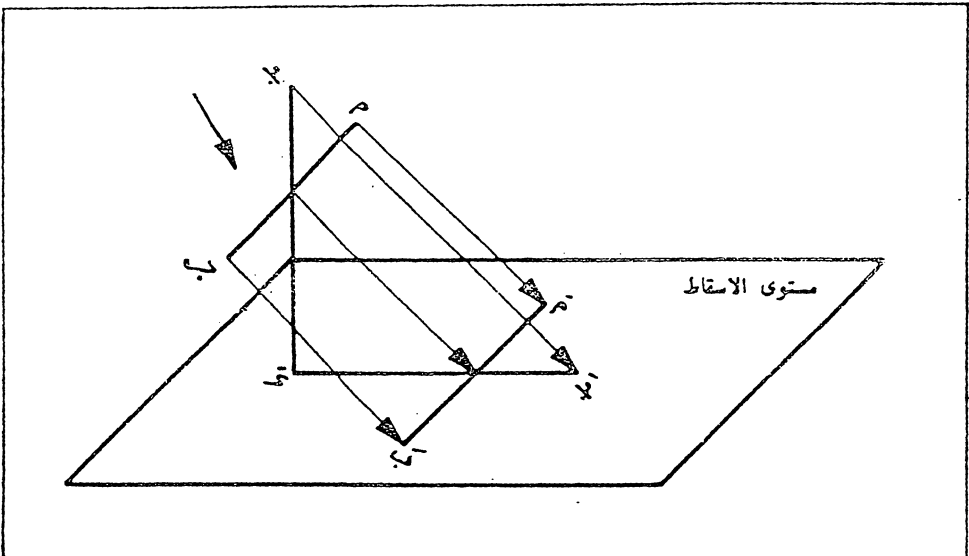


شكل 10.18 الإسقاط المائل ، وضع الدوائر الموازية لمستوى الإسقاط .

10.18 بين شكل مقارنة بين الاسقاط المائل والاسقاط العمودي لجسم اسطواني ، وفي كلتا الحالتين يكون اسقاط الاشكال الدائرية كدوائر حقيقية . لاحظ بان اسقاط محور الاسطوانة (أ ب) يظهر كنقطة (أ ب) في المقتطع العمودي ، لان خط الاسقاط موازي لـ (أ ب) ، في حين يظهر المحور كخط مستقيم (أ ب) في المقتطع المائل . وكلما يقترب ميل خطوط الاسقاط الى العمود على مستوى الاسقاط (اي كلما تكبر زاوية الميل بين خطوط الاسقاط ومستوى الاسقاط) يقترب الاسقاط المائل الى الاسقاط العمودي ويقصر طول (أ ب) .

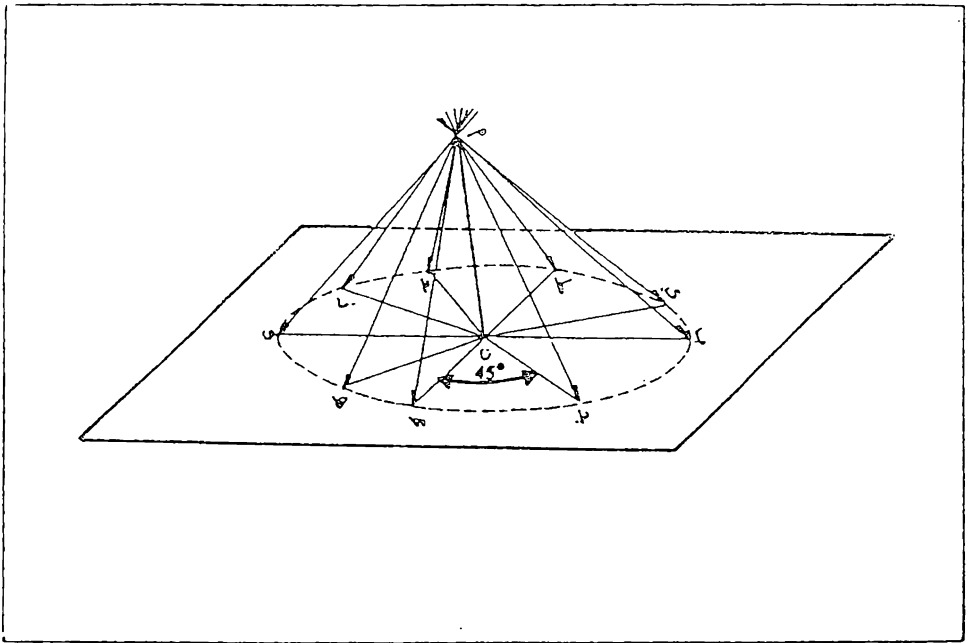
10.15 اتجاه خطوط الاسقاط .

في شكل 10.19 تشكل خطوط الاسقاط زاوية مقدارها 45° مع مستوى الاسقاط ، لذا فان مسقط الخط (ج د) الذي هو عمودي على مستوى الاسقاط يكون بالطول الحقيقي (ج د) . اذا كبرت زاوية ميل خطوط الاسقاط يصبح الاسقاط المائل للخط (ج د) اقصر ، واذا صغرت زاوية الميل يصبح المقتطع اطول من الطول الحقيقي . ونظريا يمكن ان يكون طول الاسقاط المائل للخط ج د باي مقياس من الصفر الى اللانهاية . ان الخط (أ ب) موازي لمستوى الاسقاط ولهذا يكون اسقاطه بالطول الحقيقي . بغض النظر عن زاوية ميل خطوط الاسقاط .



شكل 10.19 اطوال مساقط الخطوط .

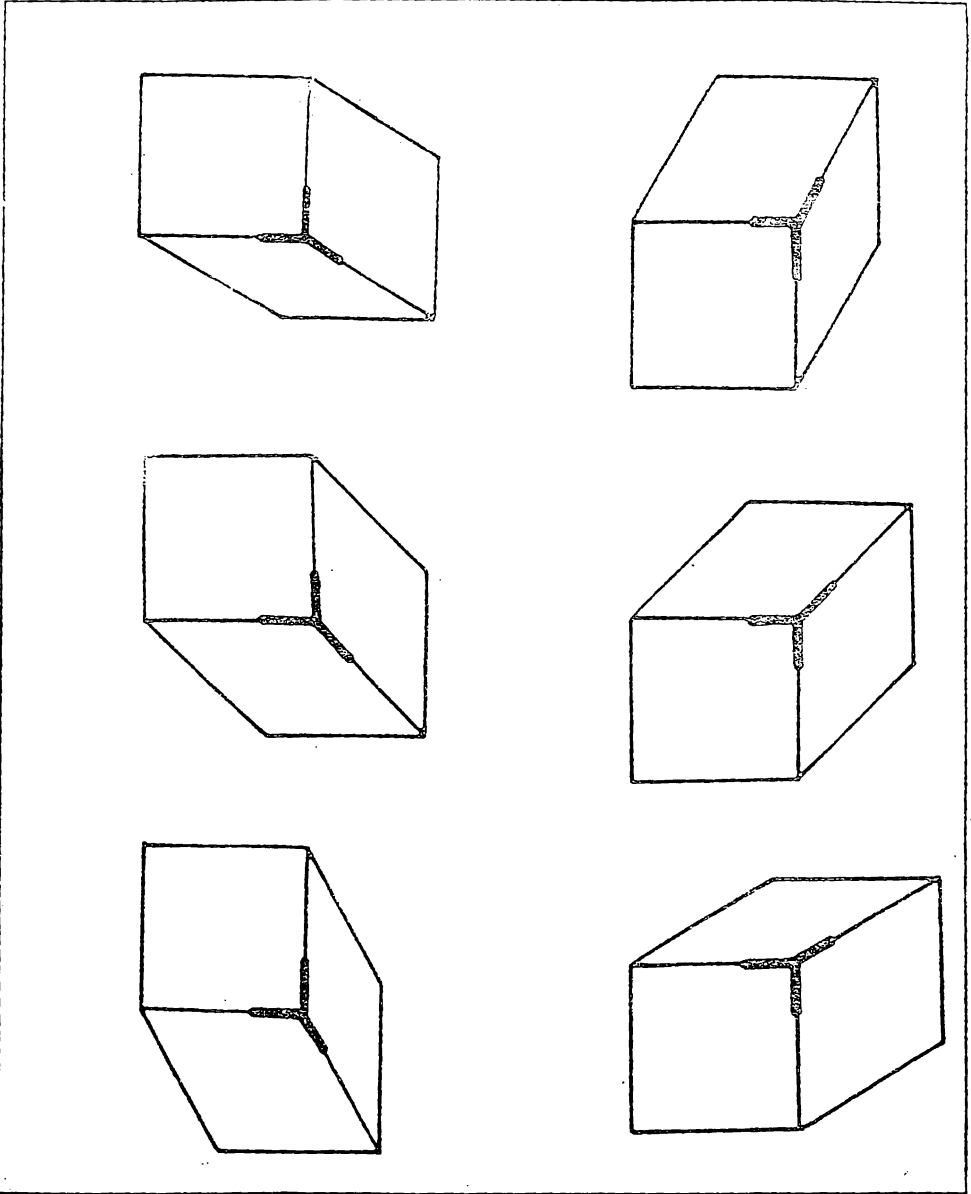
ان الخط (أ ن) في شكل 10.20 هو خط عمودي على مستوى الإسقاط وجميع خطوط الإسقاط تصنع زاوية مقدارها 45° معه ، لذا فان جميع الماقت المائلة ب ن ، ج ن ، د ن ... الخ ، متساوية في الطول مع الخط أ ن ويلاحظ من الشكل بانه بالامكان اختيار خطوط الإسقاط في اي اتجاه مع الاحتفاظ بآية زاوية مطلوبة مع مستوى الإسقاط . ومن الواضح بان اتجاه الماقت ب ن ، ج ن ... لا يعتمد على الزاوية التي تصنعها خطوط الإسقاط مع مستوى الإسقاط . واعتياديا يؤخذ ميل المقط بزاوية 45° . (الخط ج ن في شكل 10.20) او 30° أو 60° مع الافق نظرا لسهولة رسم هذه الزوايا باستعمال المثلثات .



شكل 10.20 اتجاه خطوط الإسقاط .

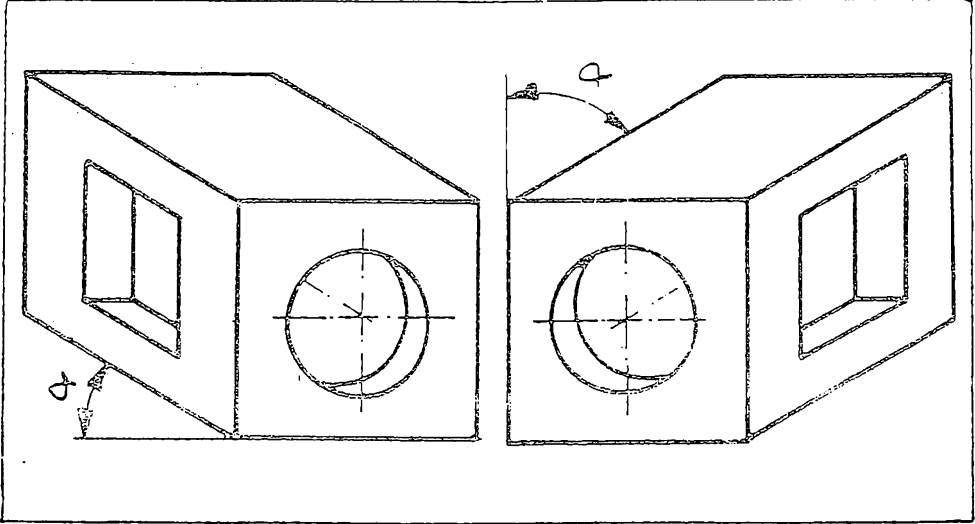
10.16 الخطوط الخلفية (**Receding Lines**) ان الخطوط ا ه ، ب و ، د ج ، ج ز في الشكل 10.17 عمودية على مستوى الإسقاط لذا تكون ماقطها آه ، ب و ، د ج ، ج ز خطوط متوازية مائلة في الإسقاط المائل . تسمى هذه الخطوط في الرسم بالخطوط الخلفية (**Receding Lines**) كما لاحظنا سابقا فان اطوال هذه الخطوط ممكن ان تكون بأي مقياس من الصفر الى اللانهاية حسب مقدار ميل خطوط الإسقاط على مستوى الإسقاط .

10.17 زوايا الخطوط الخلفية. ترسم الخطوط الخلفية اعتياديا بزاوية 30° ، 45° او 60° مع الافق، الا انها يمكن ان ترسم بأية زاوية مناسبة اخرى. وبين شكل 10.21 بعض الرسوم النموذجية وفيها الخطوط الخلفية مرسومة في اتجاهات مختلفة.



شكل 10.21 تغير اتجاه خطوط الاسقاط .

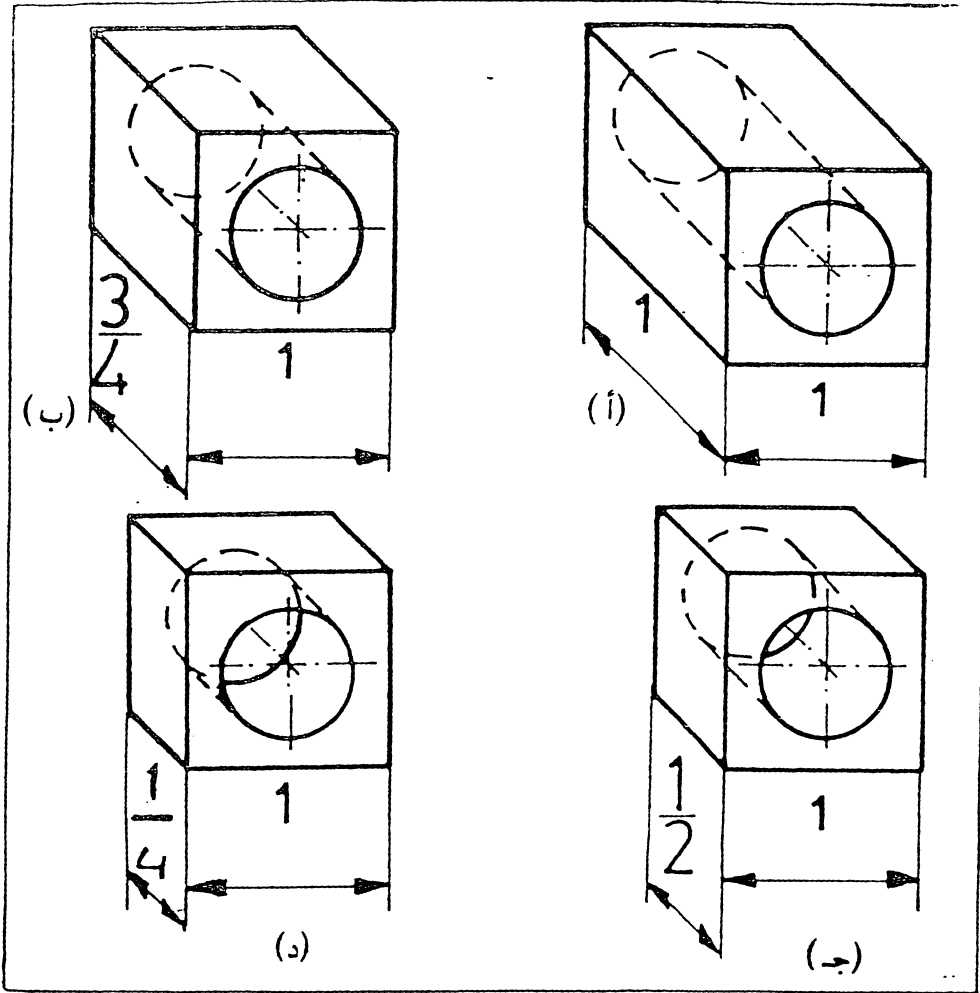
يعتمد مقدار ميل الزاوية التي يجب اختيارها في الإسقاط المائل على شكل الجسم وموقع سماته المهنة ، فمثلا في شكل 10.22 (أ) استعملت زاوية كبيرة نسبيا لفرض اظهار التجويف المربع في أعلا الجسم بصورة واضحة ، واستعملت زاوية اصغر في شكل (ب) لاطهار نفس السمة في الجانب.



شكل 10.22 زوايا الخطوط الخلفية .

10.18 اطوال الخطوط الخلفية . بما أن العين تصودت رؤية الخطوط الخلفية المتوازية بشكل متقارب مع بعضها . لذا فان الإسقاط المائل لها يعطي مظهر غير طبيعي للعيان . وتتمتع نسبة التشويه على شكل الجسم المرسوم . وبالامكان تخفيف التشويه الناتج الى حد كبير وذلك بتقصير طول الخطوط الخلفية (تذكر بأنه يمكن رسم هذه الخطوط بأي مقياس ، (الفقرة 10.15) .

يبين شكل 10.23 أسقاط مائل لمكعب مع تقليص الخطوط الخلفية بدرجات مختلفة . ان الخطوط الخلفية في شكل (أ) مرسومة بأطوالها الحقيقية (أي ان ميل خطوط الإسقاط هو بزاوية 45° مع مستوى الإسقاط) ، الا ان هذه الخطوط ظاهره للعيان وكانها أطول من الواقع وانها منفرجه نحو الخلف . اما في شكل (ب) فقد رسمت الخطوط الخلفية مصغره بنسبة 3 : 4 من مقاسها الحقيقي . ويمطي الشكل هنا منظرا أقرب الى ماتراه العين . ان نسبة تصغير الخطوط الخلفية في الشكلين (ج) و (د) هي 1 : 2 و 1 : 4 على التوالي .



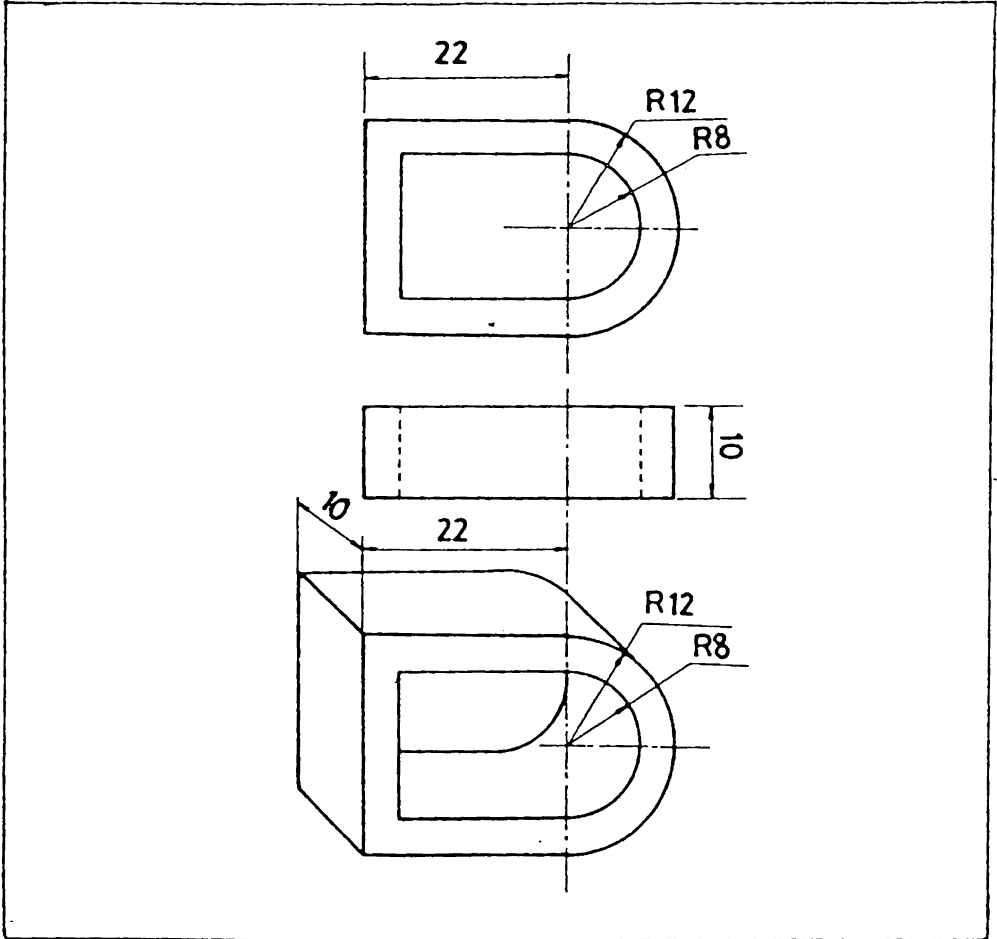
شكل 10.23 تقصير الخطوط الخلفية .

عندما يكون طول الخطوط الخلفية مساويا للطول الحقيقي يسمى الإسقاط المائل بإسقاط كفالير « Cavalier Projection »* وهو المستعمل غالبا . اما اذا رسمت الخطوط الخلفية بنصف مقاسها الحقيقي يسمى الإسقاط بإسقاط كابينت (Cabinet Projection)*

- ان كلمة Cavalry تعني الفرسان ، ومنها جاءت تسمية هذا النوع من الإسقاط لان كان يستعمل في رسوم تحصينات القرون الوسطى .
- كلمة Cabinet تعني الخزان أو الدولاب ، ويمرر اختيار هذا المصطلح الى استعمال هذا النوع من الإسقاط في صناعة الموبليات .

10.19 رسم الاسقاط المائل . ان الاسقاط المائل مشابه للاسقاط المتقايس في كونه يجوي على ثلاثة محاور تمثل ثلاثة حافات مشتركة ومتعامده ، يمكن أخذ القياسات عليها .

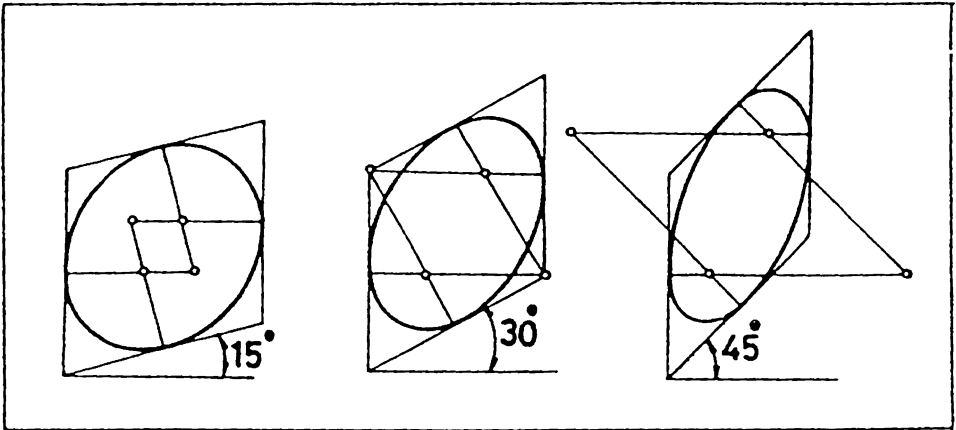
ان اثنين من المحاور الثلاثة متعامدان دائما مع بعضها ويقعان في مستوى موازي لمستوى الرسم ، اما المحور الثالث أو العمق (موازي للخطوط الخلفية) فيمكن ان يقع بأية زاوية مع خط الافق ، وكما مر سابقا تستعمل اعتياديا زاوية 30° أو 45° أو 60°



شكل 10.24 الاسقاط المائل . ان شكل الوجه الامامي الموازي لمستوى الاسقاط مطابق للمقط الامامي .

لرسم جسم متعامد الاسطح ، شكل 10.24 ، ابدأ من نقطة تمثل الركن الامامي (أ) ، ومنها أرسم المحاور الثلاثة ، محور عمودي واخر أفقي والثالث بأية زاوية مع الأفق . خذ على هذه المحاور الثلاثة ارتفاع وعرض وعمق الجسم . المرض في هذه الحالة يتكون من المسافة 22 مم مضافا إليها نصف قطر القوس 12 مم . حدد مركز القوس وأرسمه كما مبين في الشكل . ان مركز القوس الخلفي يقع على المحور المائل المار بالمركز الامامي وعلى عمق 10 مم منه .

10.20 الدوائر في الاسقاط المائل . ترسم الدوائر التي تقع على الوجه الامامي للجسم بأشكالها الدائرية بأستعمال الفرجال . واذا دعت الضرورة الى رسم دوائر تقع على الوجة المائلة ، فبالامكان رسمها بأقواس دائرية بنفس الاسلوب الذي أتبع في رسم الشكل البيضوي بطريقة المراكز الاربعة التقريبية . في الرسم المتقايس ، تقع اثنتان من نقط الاعمدة المنصفة لاضلع المربع الحاوي للدائرة في أركان المربع نفسه ، ويستفاد من ذلك في الرسم . أما في الاسقاط المائل ، فان موقع النقاط المائلة يعتمد على زاوية ميل المحور المائل . يبين شكل 10.25 ثلاثة مربعات في الاسقاط المائل بزوايا مختلفة ورسم الدوائر الواقعة فيها . ان النقطة المهمة التي يجب الانتباه اليها هي ان اقواس الدوائر يجب ان تمس منتصف اضلع المربعات المائلة .



شكل 10.25 رسم الدوائر في الاسقاط المائل .

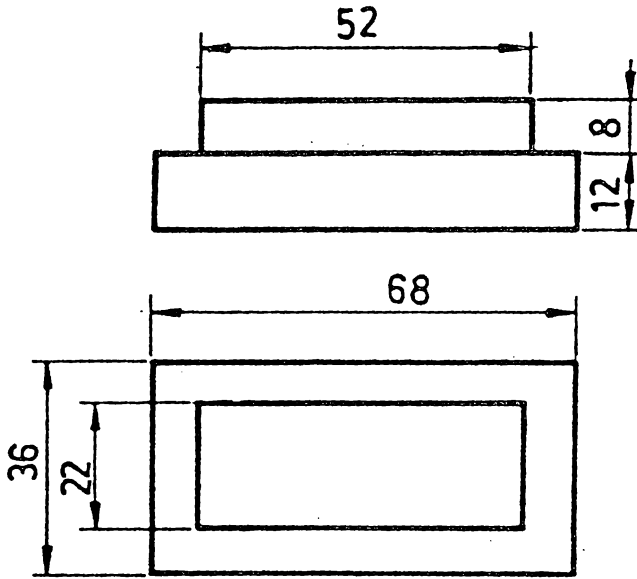
10.21 الرسم المنظور (Perspective Drawing) . الرسم المنظور هو طريقة لتمثيل الاجام بشكل تحدث في العين نفس الانطباع (من حيث الشكل والابعاد النسبية) الذي تحدثه هي حين ينظر اليها من نقطة معينة. ان الجسم يبان كما يظهر ، عندما تقطع خطوط الاشعة المرئية الواردة من الجسم الى العين مستوى الرسم ، شكل 10.1 (د).

هناك فرق بين الشكل المنظور الذي يرسمه الفنانون والرسم المنظور الهندسي. ان الفنان لا يعير اهمية الى المنظور الحقيقي بل يرسم الاشياء كما يراها من خلال تصوره المبدع. أما الرسم المنظور الهندسي ، فهو طريقة من طرق الاسقاط ، ويرسم باستعمال الادوات وبموجب القياسات التي تؤخذ أما من المساقط العمودية أو من الجسم نفسه.

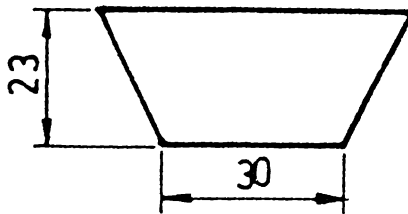
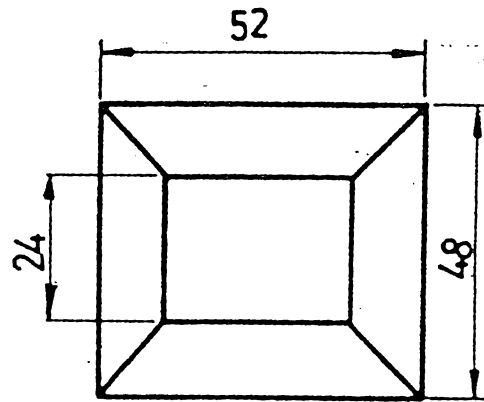
يستعمل الرسم المنظور بشكل رئيسي في حقل الهندسة المعمارية ، وحيانا يستعمل في رسم الاشكال التوضيحية في الكتب وغيرها. ويندر استعماله في الحقل الهندسية الاخرى.

ان شرح هذه الطريقة من الرسم هو خارج نطاق هذا الكتاب.

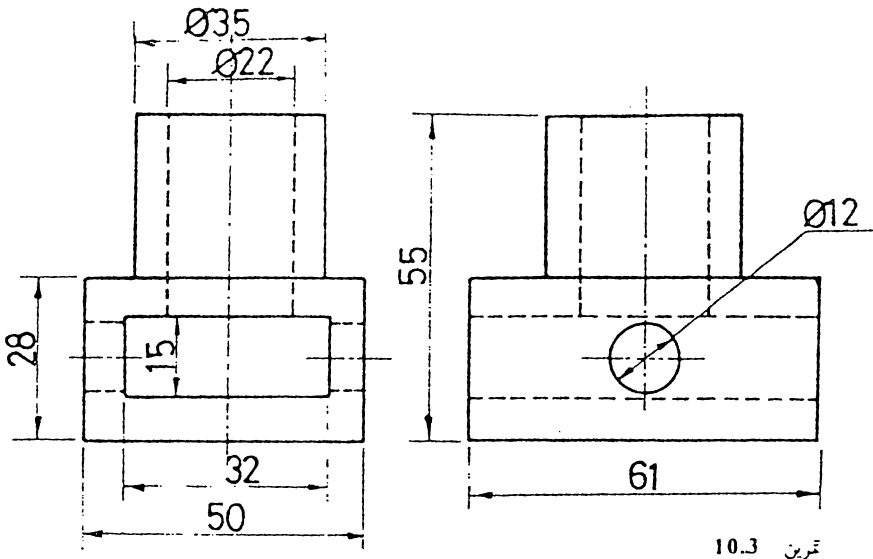
10.22 تملرن في الرسم الجسم .



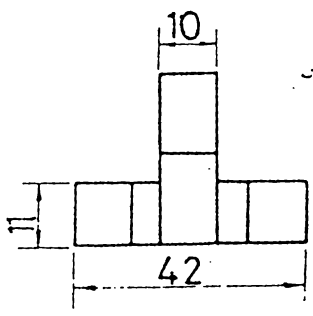
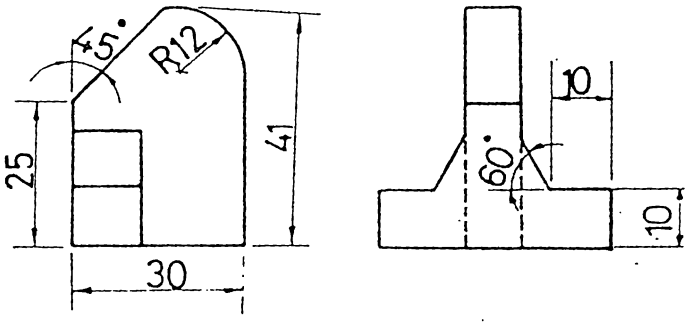
تمرين 10.1
المطلوب : الرسم المتقايس



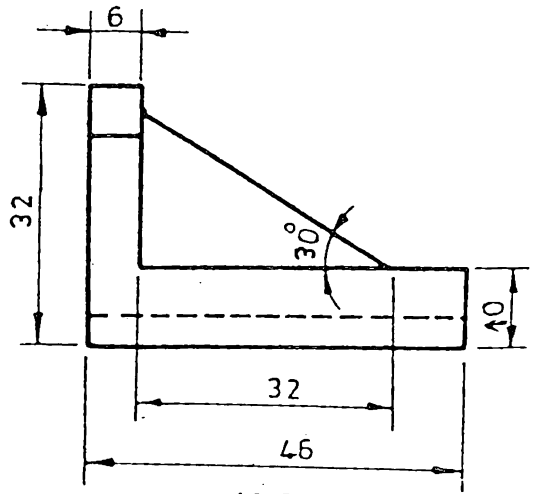
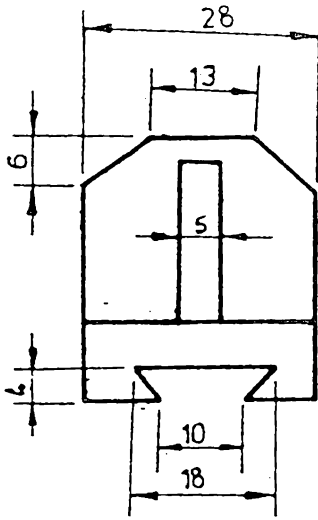
تمرين 10.2
المطلوب : الرسم المتقايس



تمرين 10.3
المطلوب : الرسم المتقايب

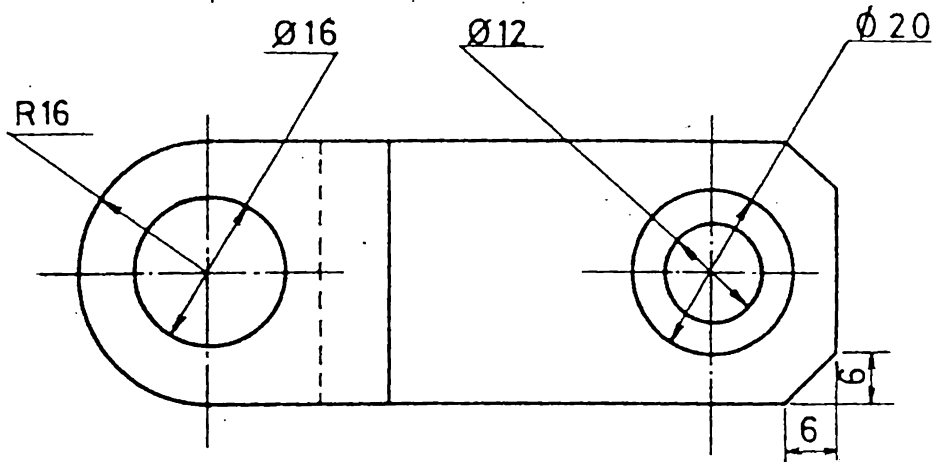
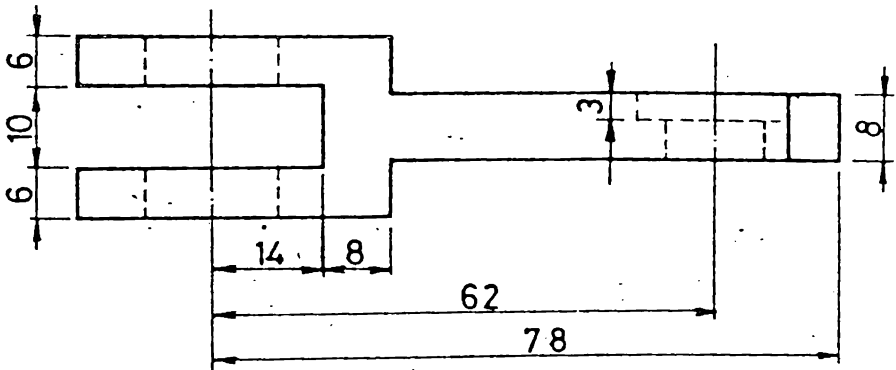


تمرين 10.4
المطلوب : الرسم المتقايب



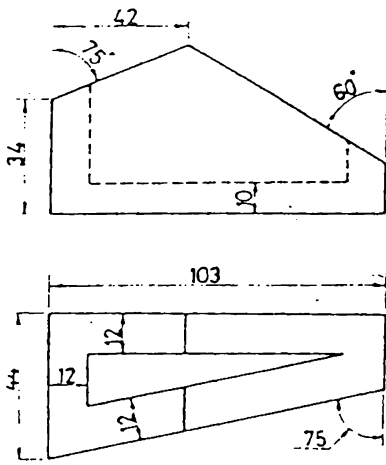
تمرين 10.5

المطلوب : الرسم المتقايس

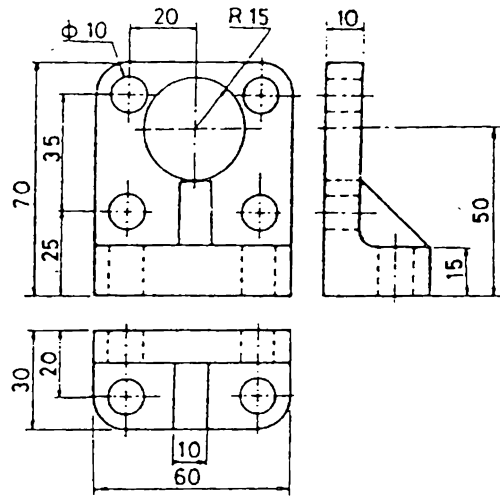


تمرين 10.6

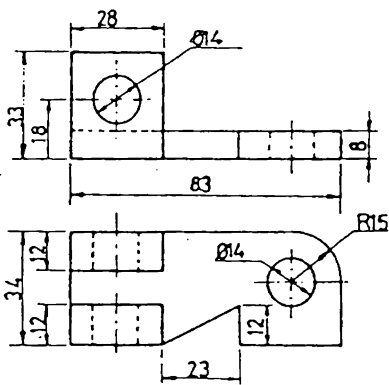
المطلوب : الرسم المتقايس



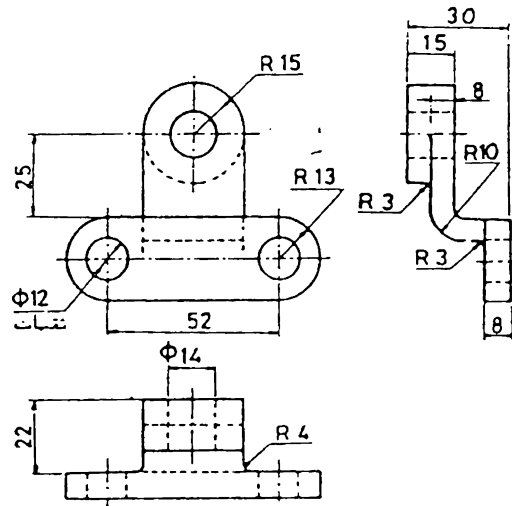
10.8 تمرين



10.7 تمرين

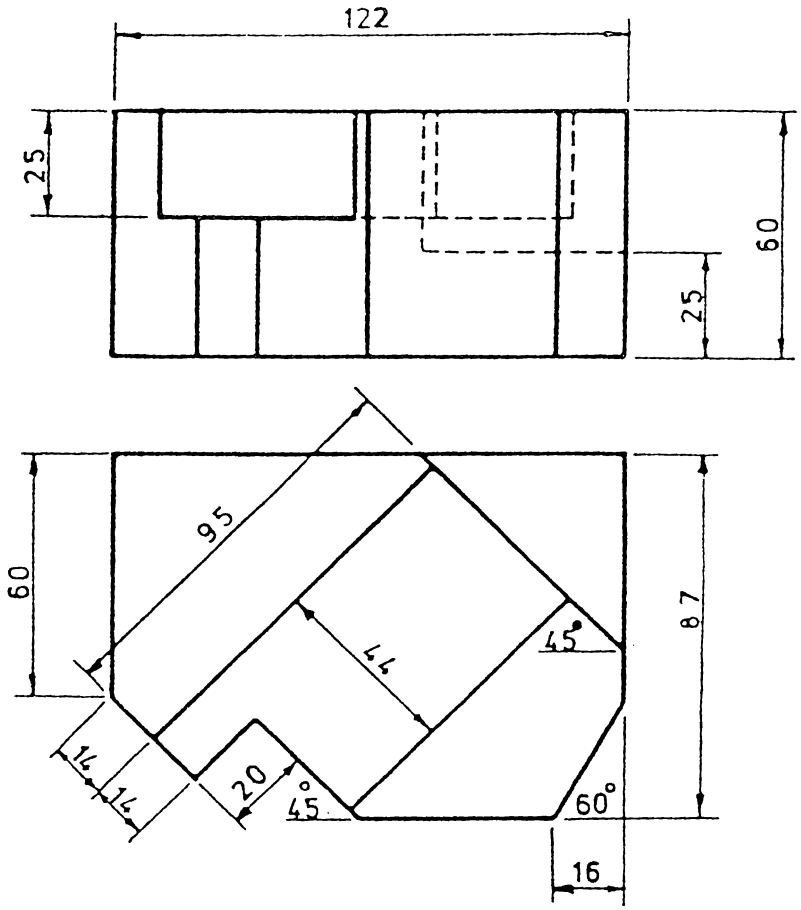


10.10 تمرين

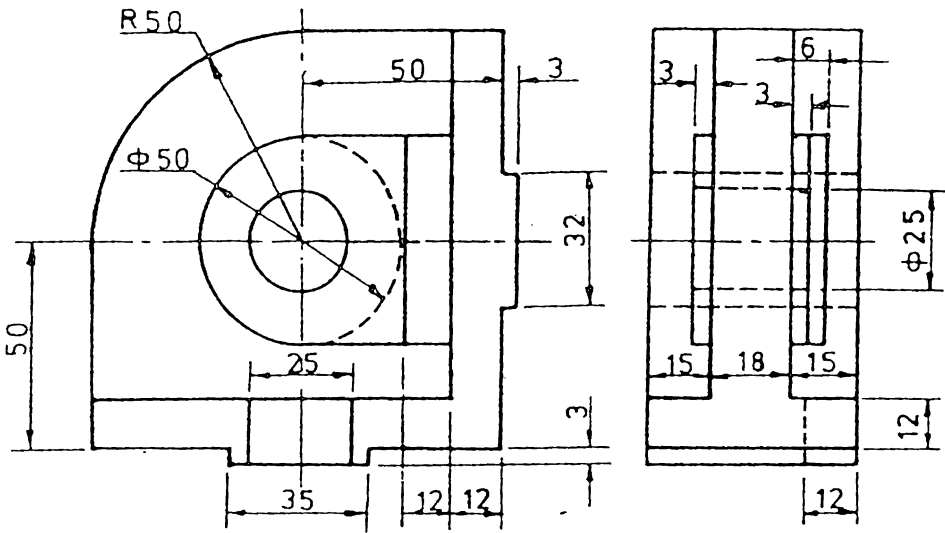


10.9 تمرين

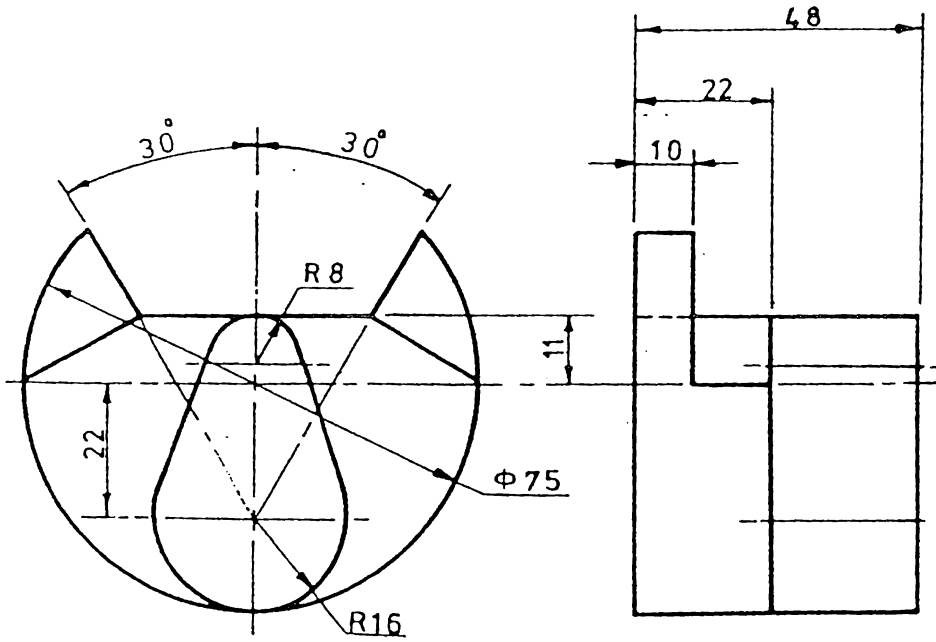
المطلوب : الرسم المتقايس



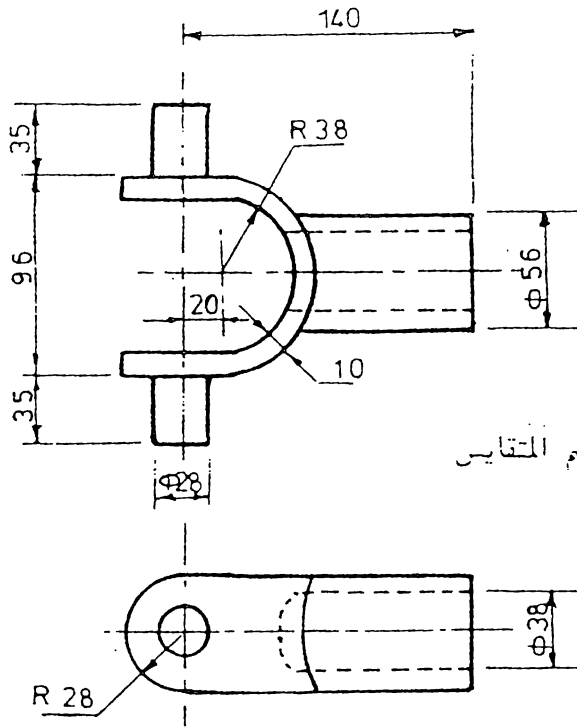
تمرين 10.11
المطلوب : الرسم المتقايس



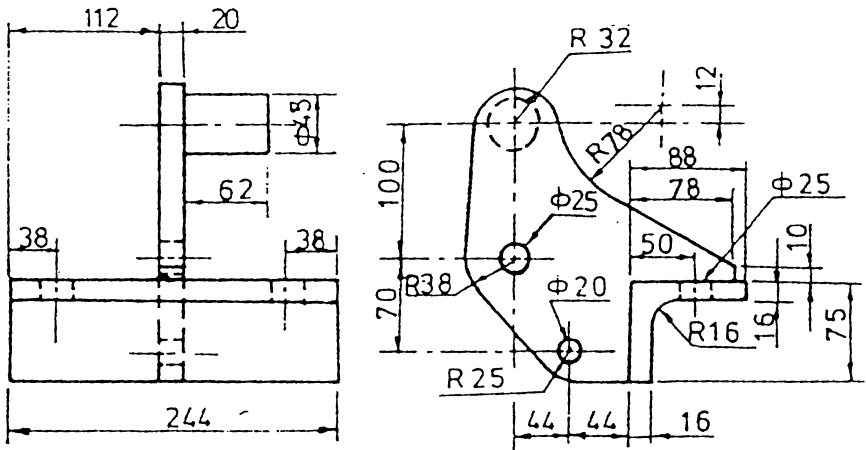
تمرين 10.12 المطلوب : الرسم المتقايس



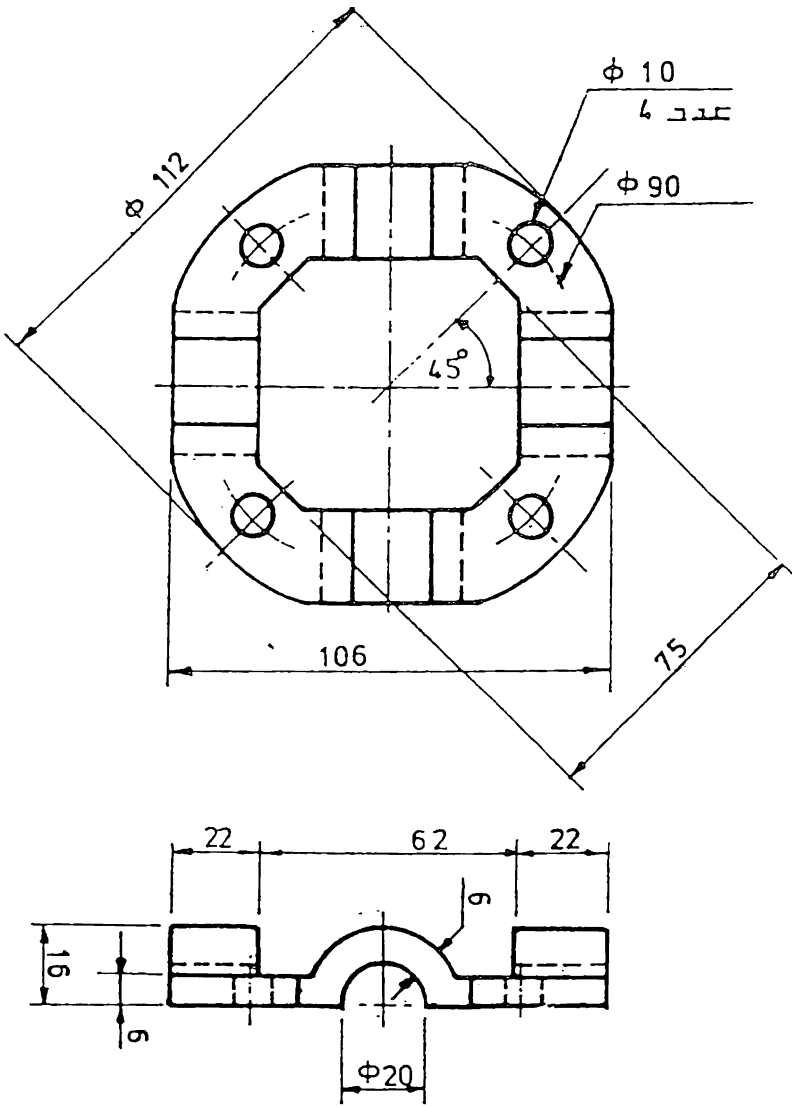
تمرين 10.13 المطلوب : الرسم المتقايس



تمرين 10.14
المطلوب : الرسم المتقايس

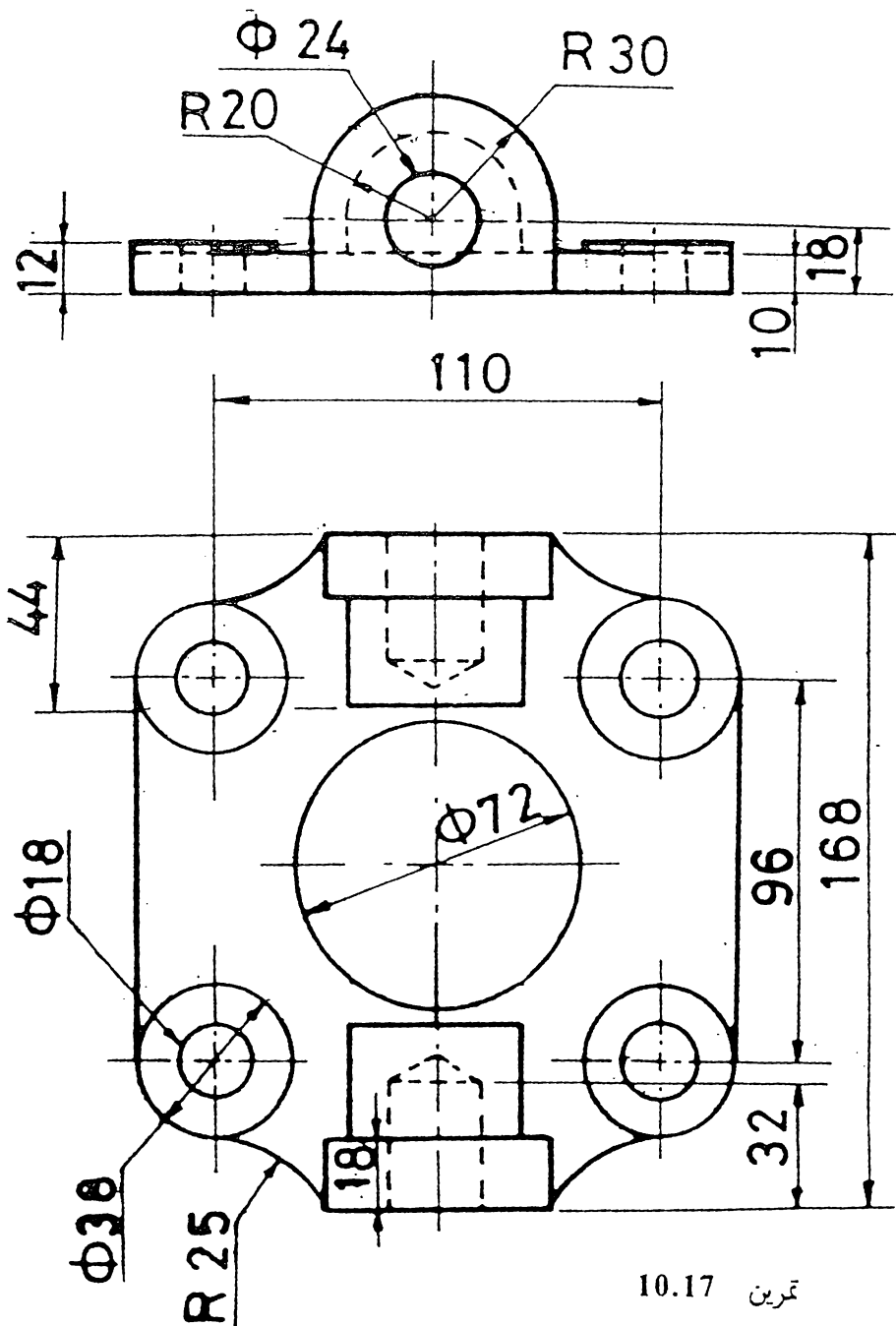


تمرين 10.15
المطلوب : الرسم المتقايس



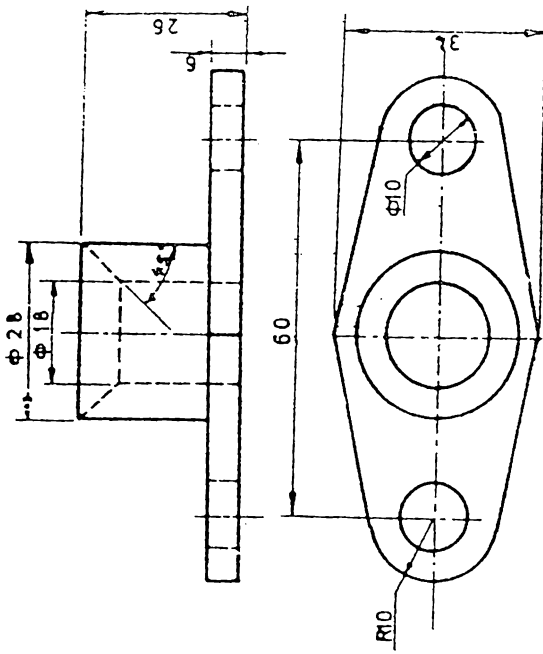
تمرين 10.16

المطلوب : الرسم المتقايس بشكل مقطع كامل

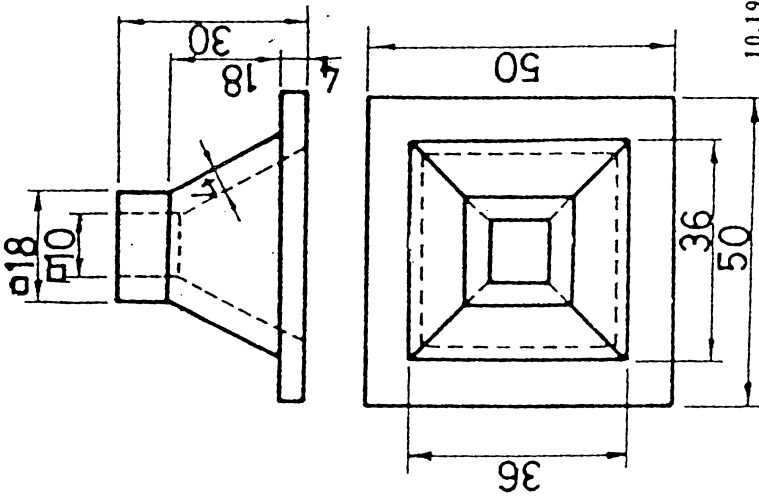


تمرین 10.17

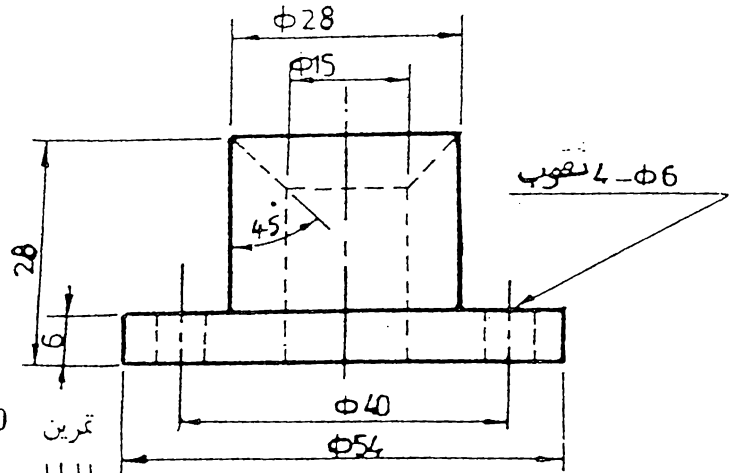
المطلوب : الرسم المتقايس بشكل مقطع كامل



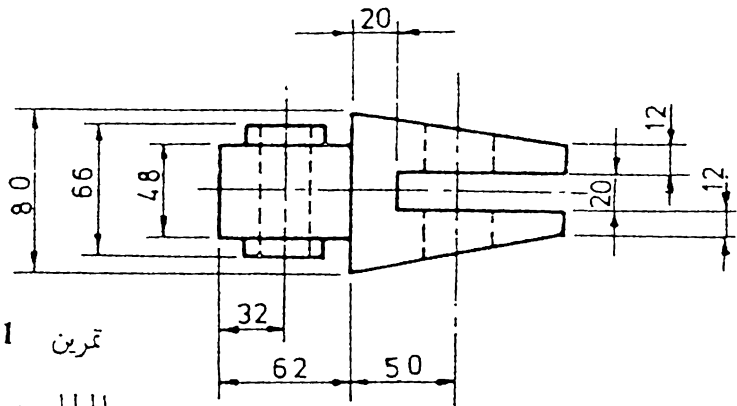
تمرين 10.18
المطلوب : الرسم التقائسي بشكل نصف مقطع



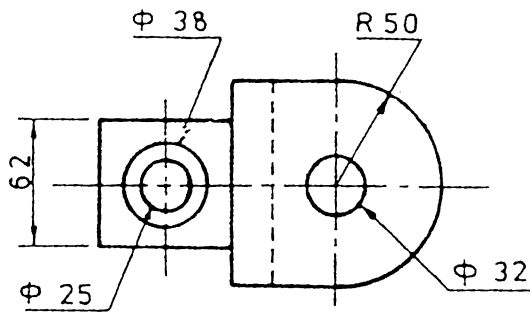
تمرين 10.19
المطلوب : الرسم التقائسي بشكل نصف مقطع

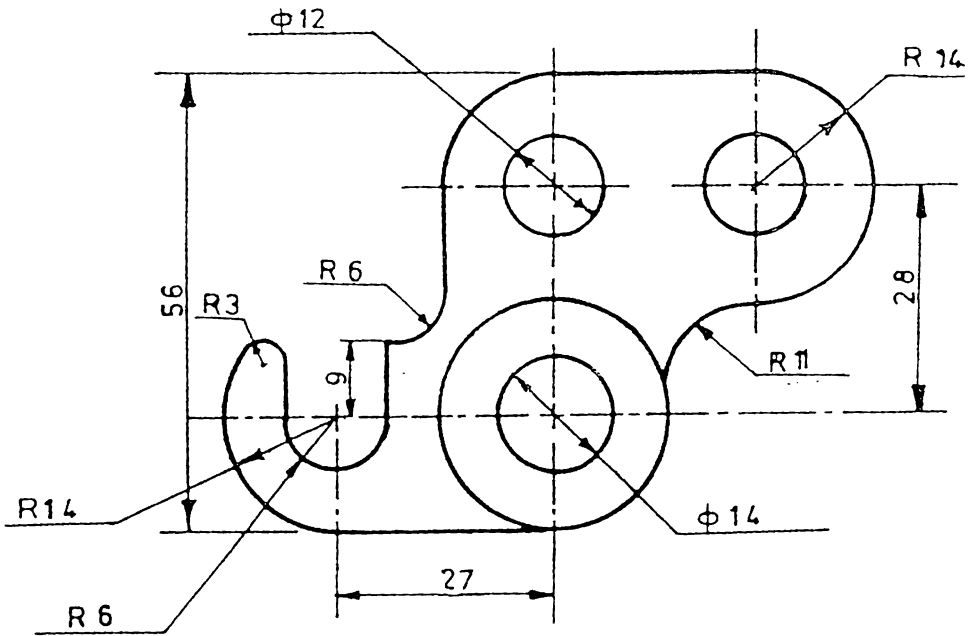
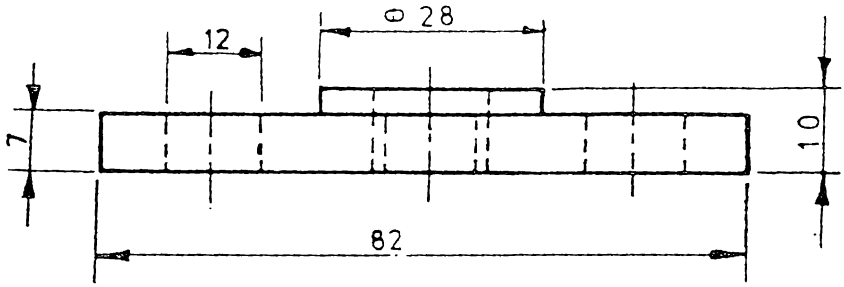


10.20 تمرين
المطلوب : الرسم المتقايس



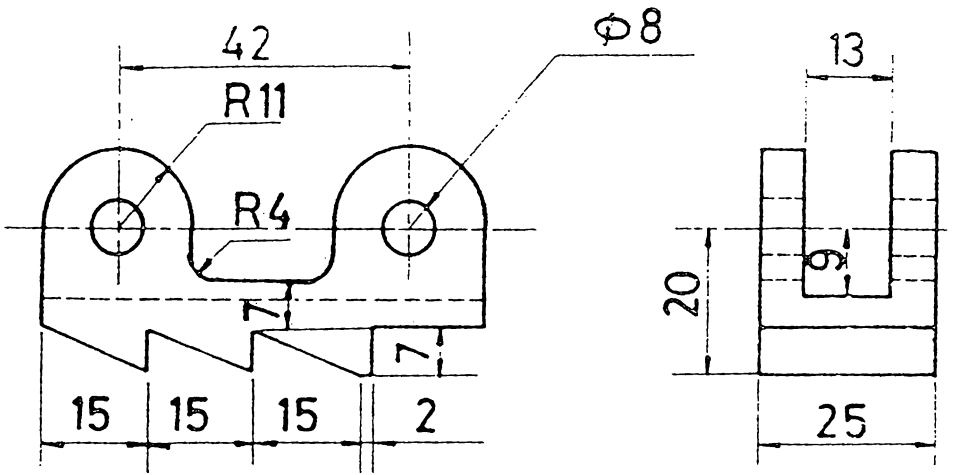
10.21 تمرين
المطلوب : الرسم المتقايس





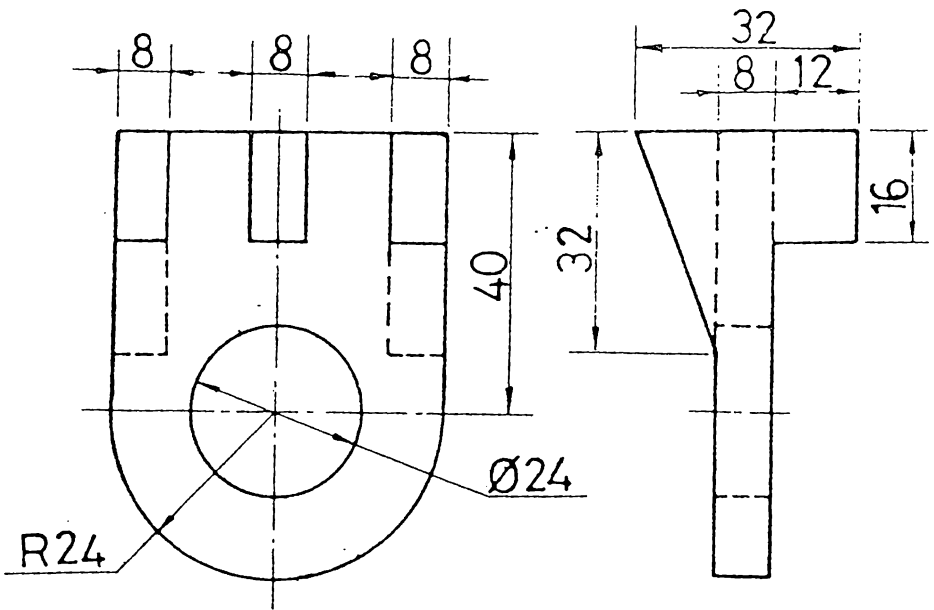
تمرين 10.22

المطلوب : الرسم المتقايس



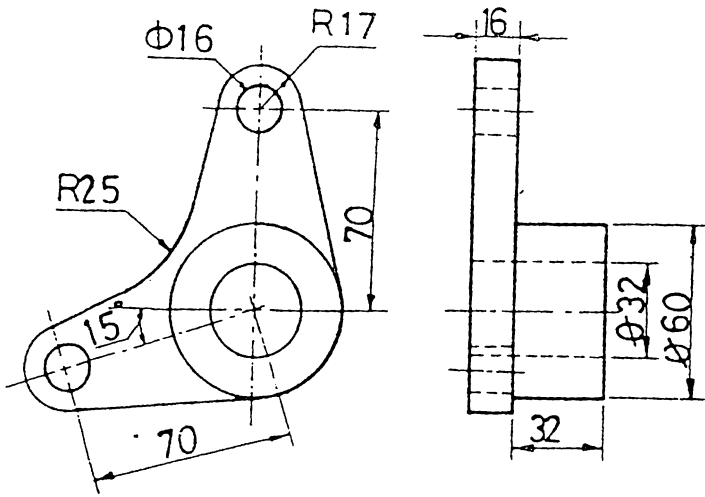
المطلوب : الاسقاط المائل

تمرين 10.23



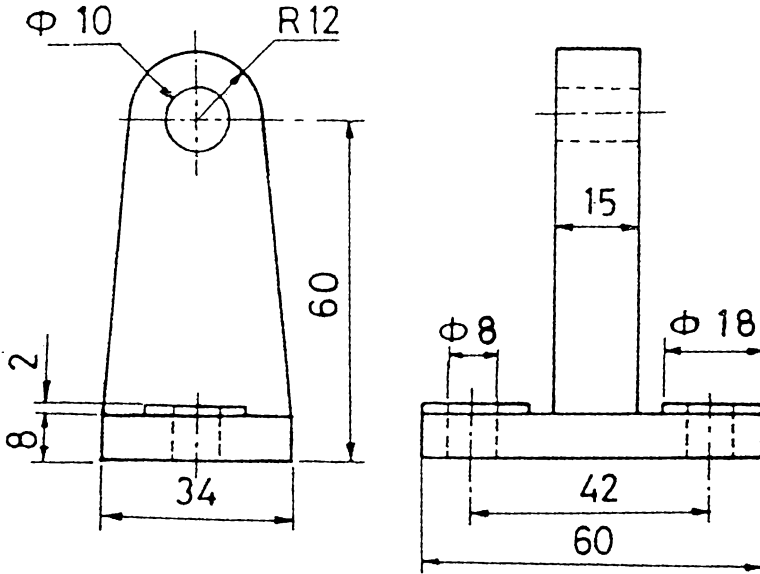
المطلوب : الاسقاط المائل

تمرين 10.24



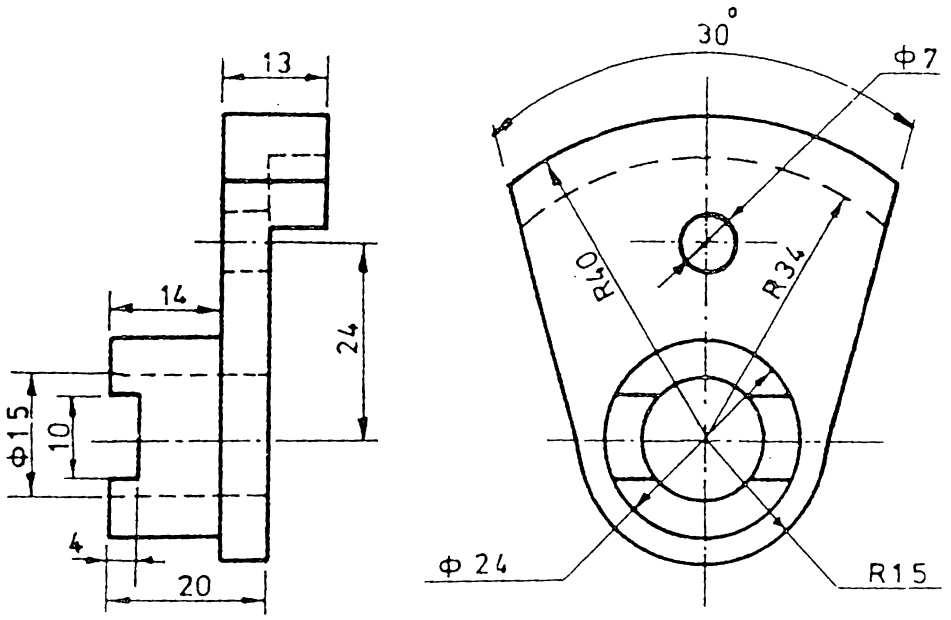
تمرين 10.25

المطلوب : الاستطاح المائل



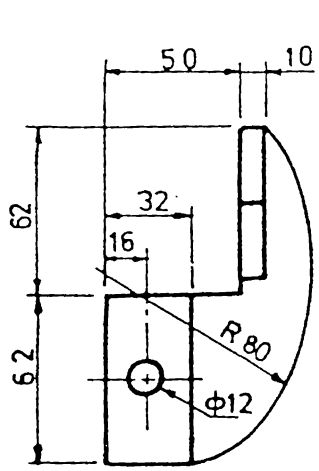
تمرين 10.26

المطلوب : الاستطاح المائل

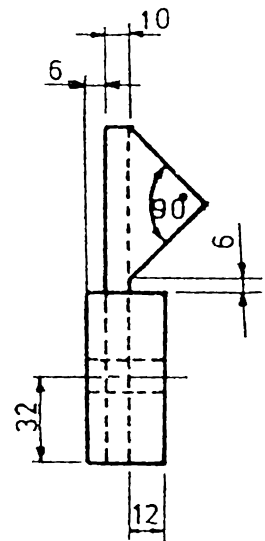


المطلوب : الاسقاط المائل

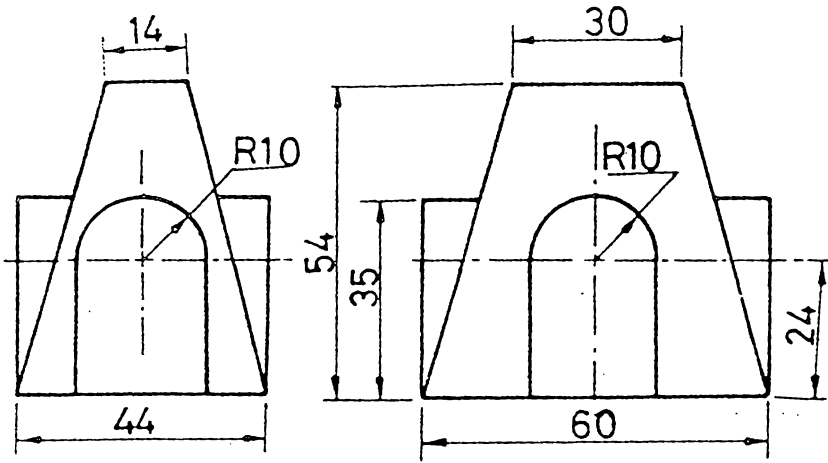
تمرين 10.27



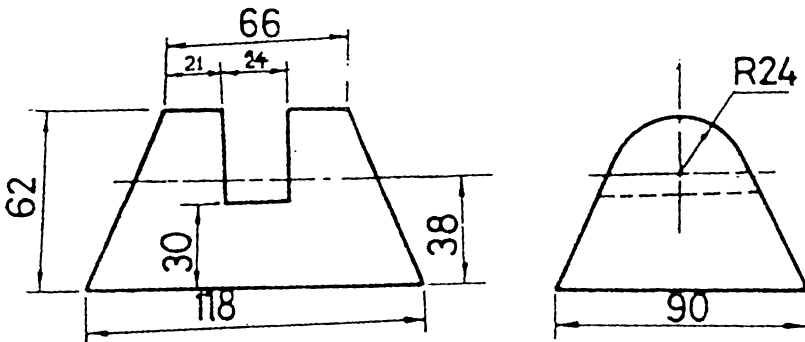
المطلوب : الاسقاط المائل



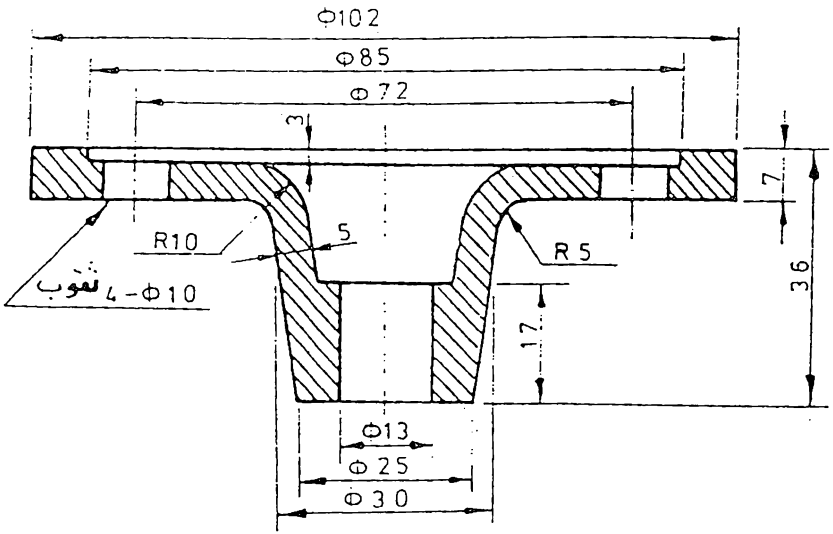
تمرين 10.28



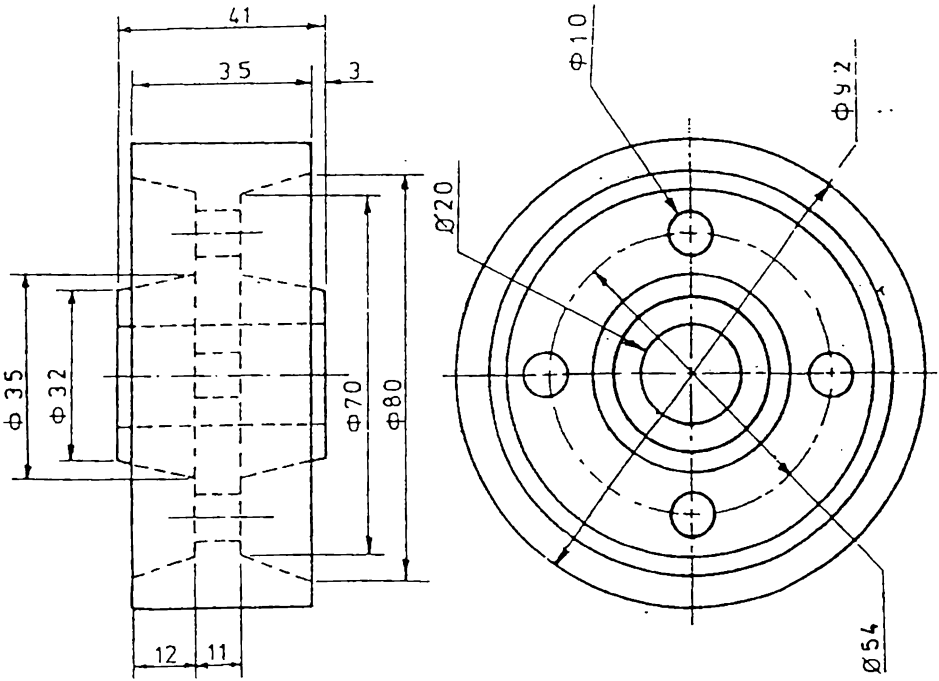
تمرین 10.29
المطلوب : الاستقاط المائل



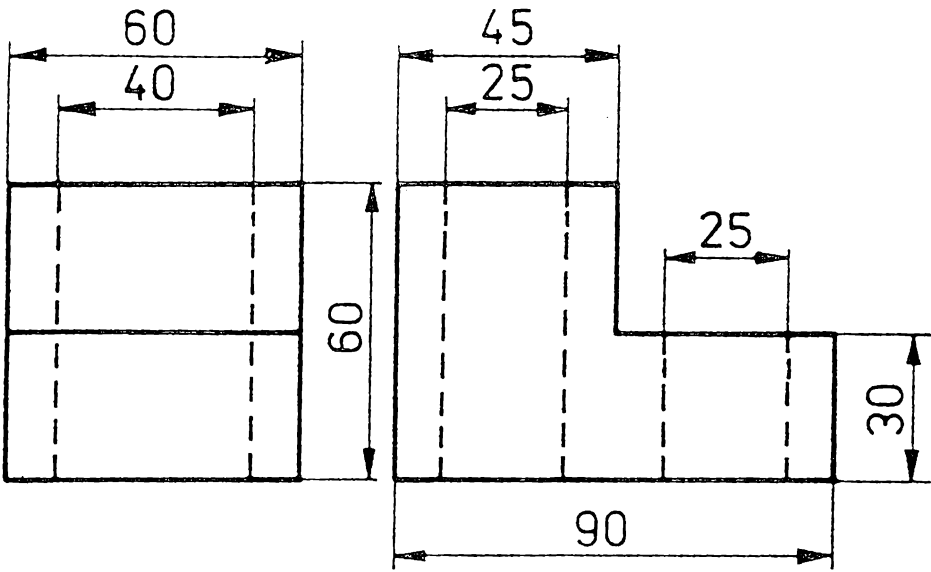
تمرین 10.30
المطلوب : الاستقاط المائل



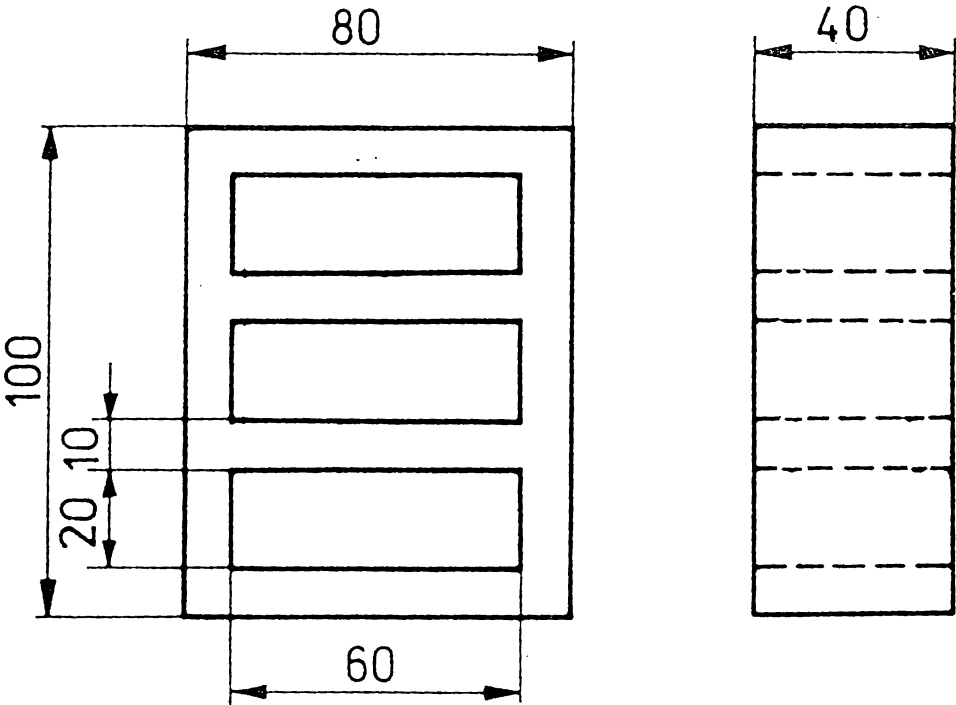
تمرین 10.31 المطلوب : الاسقاط المائل بشكل مقطع كامل



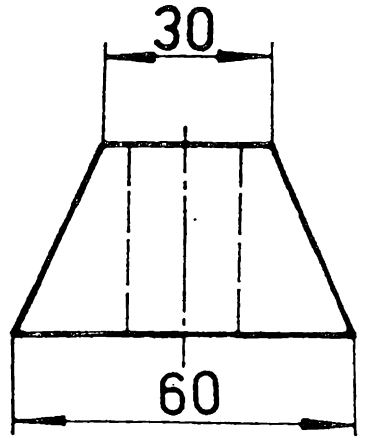
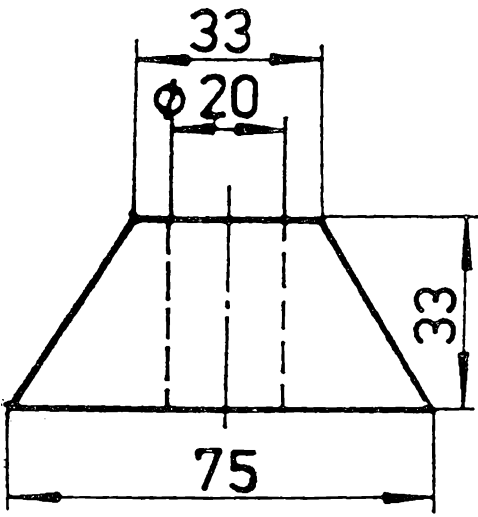
تمرین 10.32 المطلوب : الاسقاط المائل بشكل نصف مقطع



تمرين 10.33 المطلوب : الرسم المتقايس

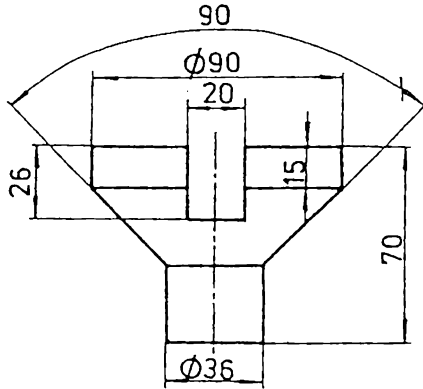


تمرين 10.34 المطلوب : الرسم المتقايس



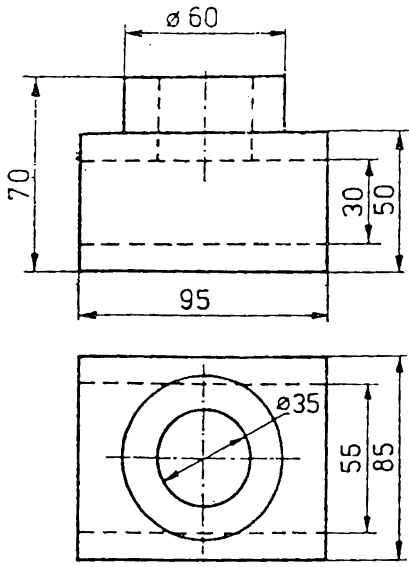
تمرين 10.35

المطلوب : الرسم التقابلي

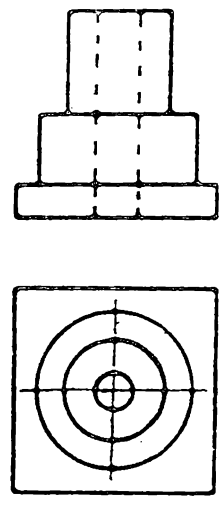


تمرين 10.36

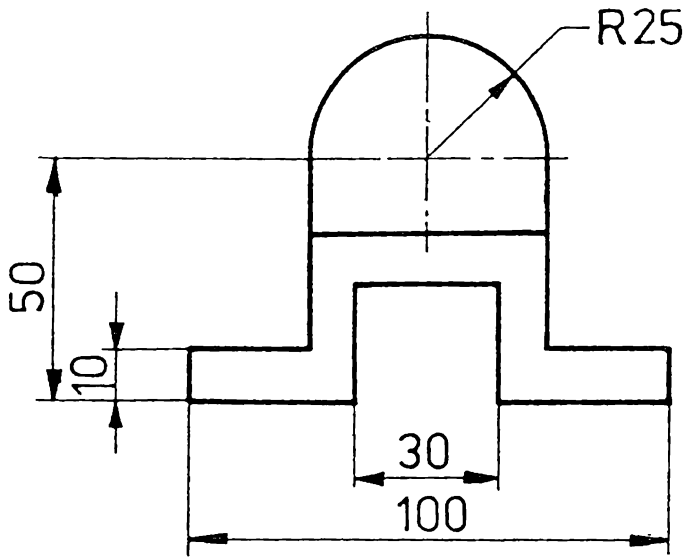
المطلوب : الرسم التقابلي



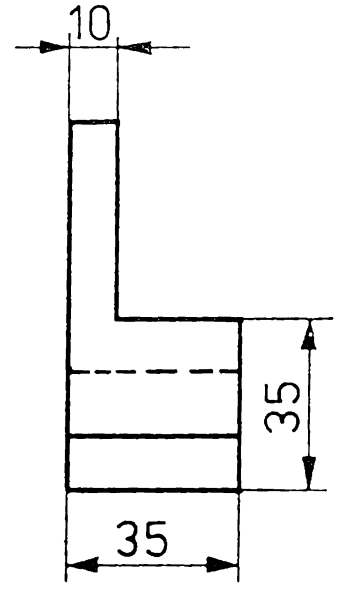
تمرين 10.38
 المطلوب :
 1 - الرسم التقائس
 2 - الاسقاط المائل



تمرين 10.37
 المطلوب : الاسقاط المائل



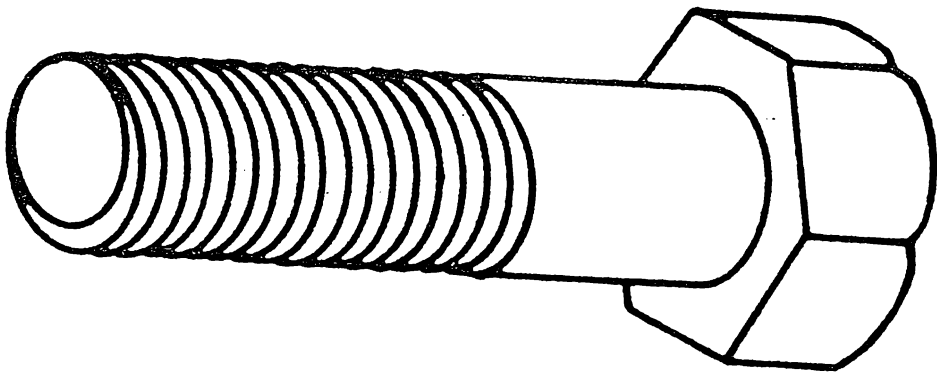
تمرين 10.39
 المطلوب :
 1 - الرسم التقائس
 2 - الاسقاط المائل



البراغي والصامولات

11.1 مقدمة. البراغي والصامولات هي من المسننات المستعملة بكثرة في ربط اجزاء الكائن. البرغي عبارة عن محور مسنن من طرفه الاول ويحتوي على رأس في الطرف الثاني.

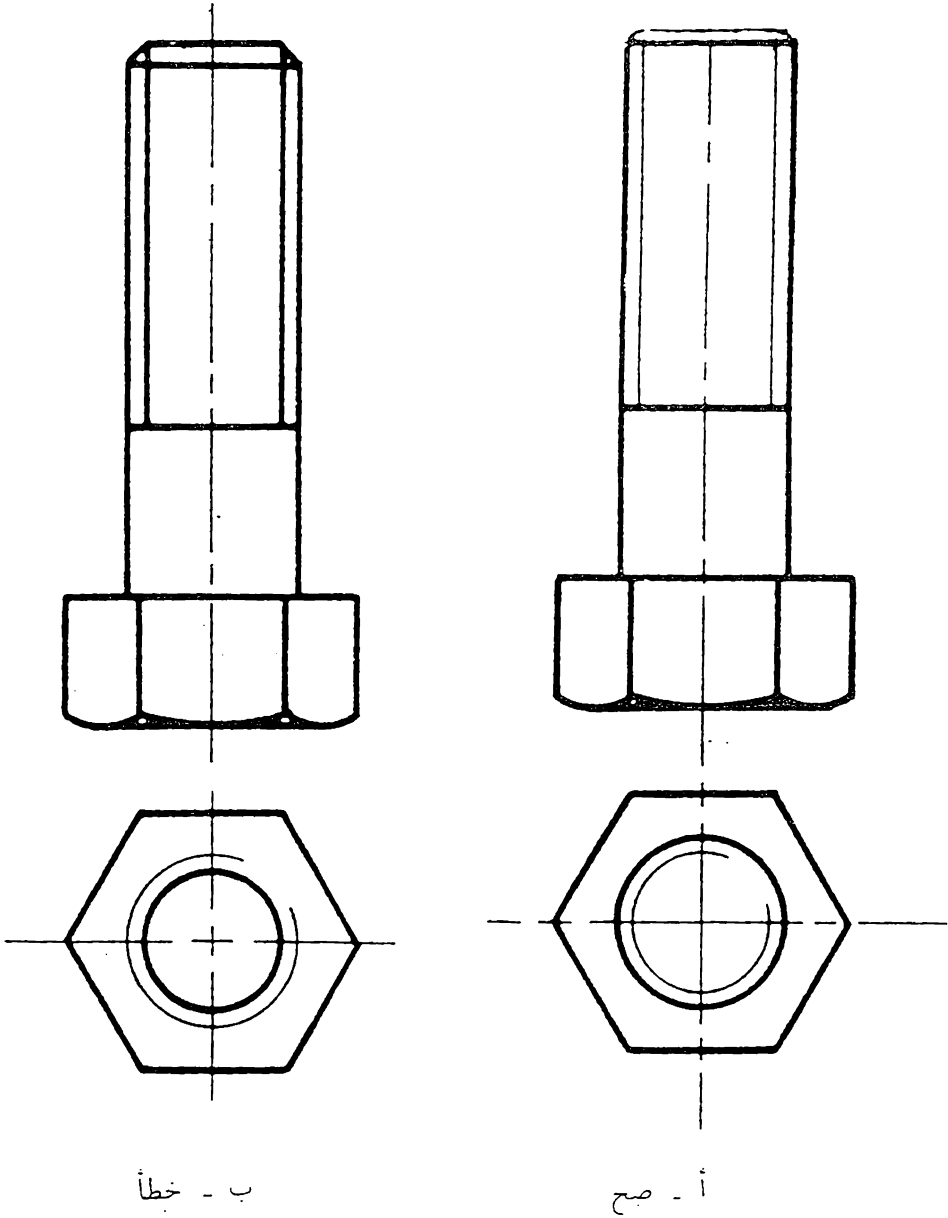
11.2 تمثيل البرغي. اذا اردنا أن نرسم البرغي بشكله الحقيقي . اي رسم الانسان كما هي موجودة في الواقع شكل 11.1 فان ذلك يتطلب وقت وجهد كبيرين خاصة اذا علمنا بأن البراغي تستعمل باعداد كبيرة في الكائن لذلك فقد وضعت رموز خاصة تستعمل كي تمثل الجزء المسنن.



شكل 11.1 رسم مجسم يوضح الشكل الحقيقي للبرغي .

أن الطريقة المستعملة في رسم الانسان تستند الى تمثيل القطر الكبير والقطر الصغير للسنن وذلك برسمها بشكل خطوط مستمرة كما يلي

1 - رسم السن الخارجي . يمثل المقطع الامامي للسن الخارجي . كما في البراغى
 يرسم القطر الكبير للسن بشكل خط مستقيم سميك ومبتمر والقطر الصغير
 شكل خط مستقيم رقيق ومبتمر . لاحظ شكل 11.2 .

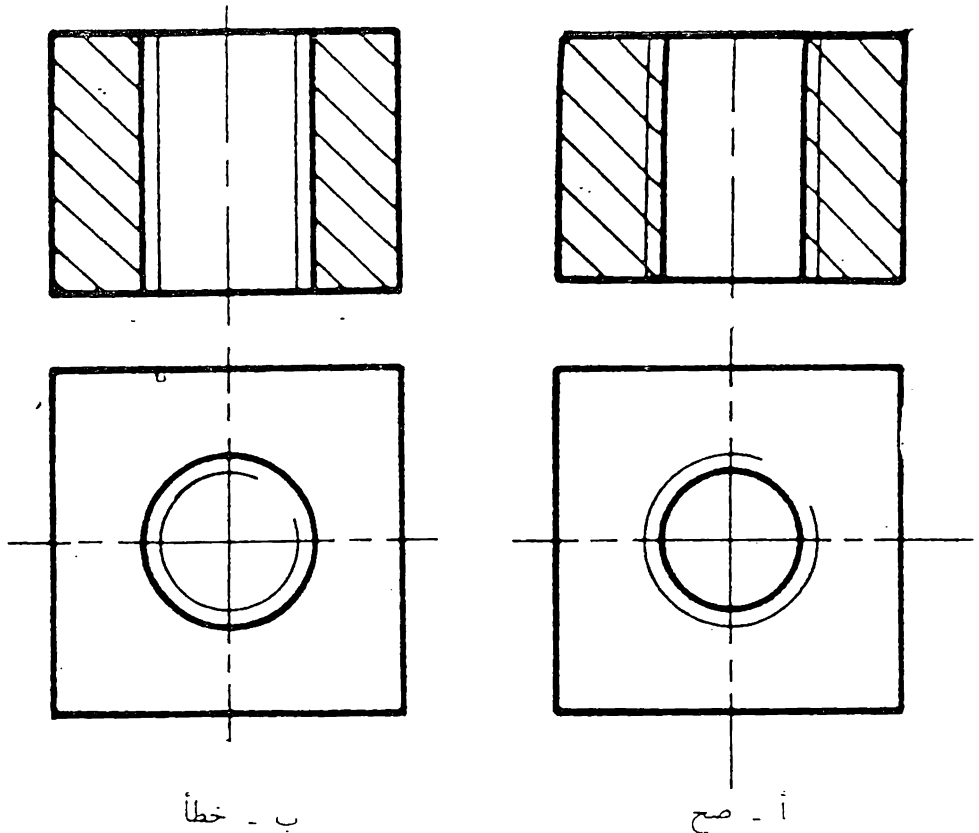


شكل 11.2 تمثيل السن الخارجي

اما المقط الافقى للسِّن الخارجى فترسم فيه نفس الخطوط بشكل دوائر : يرسم القطر الكبير بشكل دائرة كاملة بخط سميك اما القطر الصغير فيرسم بشكل دائرة بسمك رفيع على أن تكون الدائرة غير كاملة . وترسم اكبر بقليل من ثلاثة ارباع الدائرة ويقع الربع الناقص من هذه الدائرة في اى زاوية من زوايا المقط الافقى . شكل 11.2 . قارن شكل (أ) مع شكل (ب) ولاحظ الاخطاء في شكل (ب) وتجنبها عند الرسم .

٢ - رسم السِّن الداخلى .

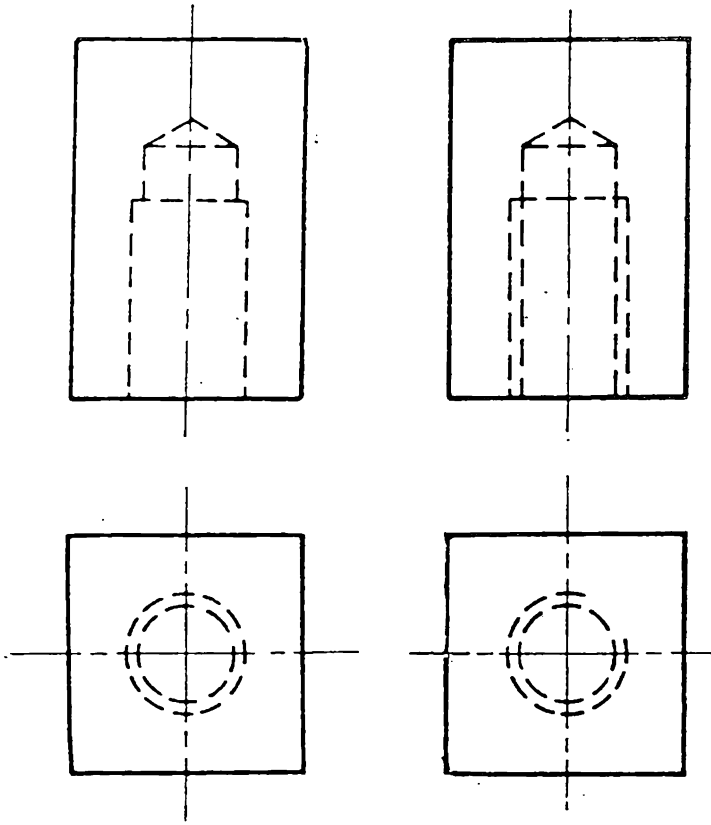
في حالة السِّن الداخلى ايضا يمثل القطر الكبير والقطر الصغير للسِّن بشكل خطوط مستمرة الا أن سمك الخطوط في حالة السِّن الداخلى يكون على عكس ما هو عليه للسِّن الخارجى . اى أن القطر الصغير يمثل بشكل خط سميك في حين يمثل القطر الكبير بشكل خط رفيع . شكل 11.3



شكل 11.3 رسم السِّن الداخلى

لاحظ بأن خطوط القطع تخترق الخط الرفيع وتصل الى الخط السميك .
وكى لانسى اي من الخطر يرسم بسك رفيع وايها بسك عريض فانا نتذكر
القاعدة التالية

الجزء الذي يمكن له بالاصبع يرسم بالخط السميك اما الجزء الذي لايمكن له
فيرسم بالخط الرفيع . فمثلا بالنسبة الى السن الخارجى فانا نتمكن من لمس
القطر الكبير للسن لذا نرسمه بشكل خط سميك وهكذا .
اذا كان السن الداخلى غير ظاهر على المسقط فيمكن رسمه بشكل خط مخفى
(خط متقطع) كما في شكل 11.4



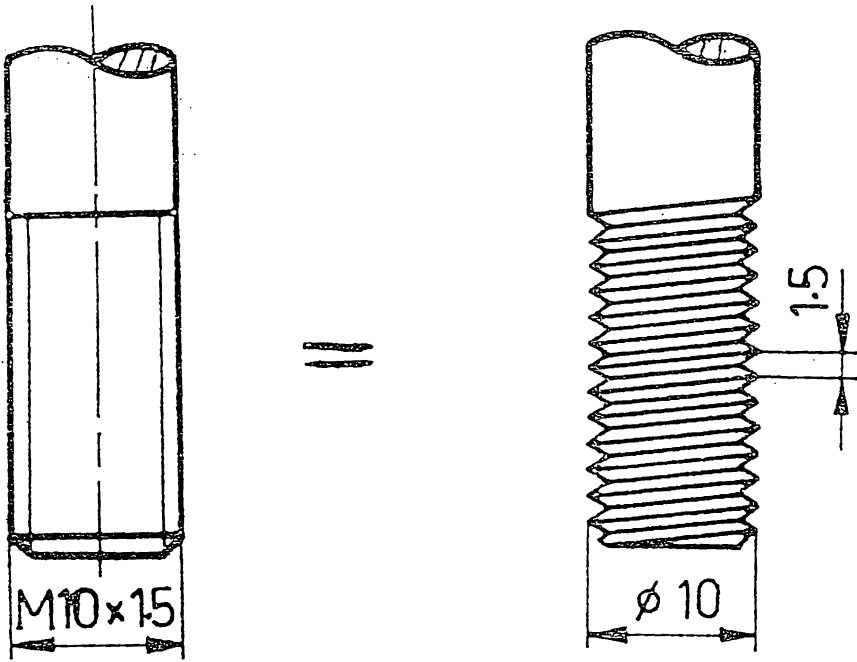
ب - خطأ

أ - صح

شكل 11.4 رسم السن الداخلى عندما يكون غير ظاهر على المسقط

11.3 وضع الابعاد على رسم السن .

أن البعد المهم للسن هو مقدار القطر الكبير ويوضع ذلك على الرسم يسبقه الحرف M (Metric) الذي يدل على أن السن هو من النوع المتري . وإذا لزم الامر فيمكن اضافة مقدار الخطوة (المسافة بين نقطة في سن الى نقطة مشابهة في سن مجاور) مع بعد القطر يفصلها الاشارة X . شكل 11.5 .



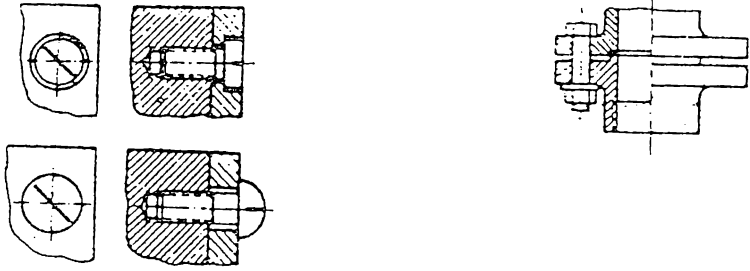
شكل 11.5 وضع ابعاد السن

11.4 رسم الاجزاء المربوطة بواسطة البراغي

يتم ربط اجزاء المكائن بواسطة البراغي بطريقتين .

أ - بتشقيب الجزئين المراد ربطهما ثم استعمال البرغي مع الصامولة لغرض الربط ، شكل 11.6 - أ .

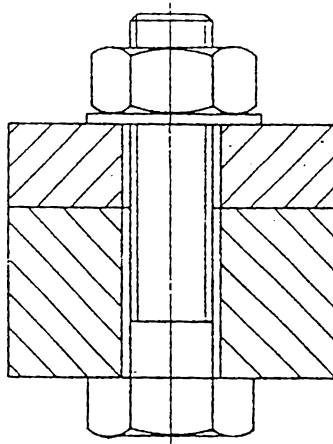
ب - بتشقيب الجزء الاول واخراج سن في الجزء الثاني ليحل محل الصامولة في عملية الربط ، شكل 11.6 - ب .



أ - برغي مع صامولة ب - برغي مع تسنين في الجزء المربوط

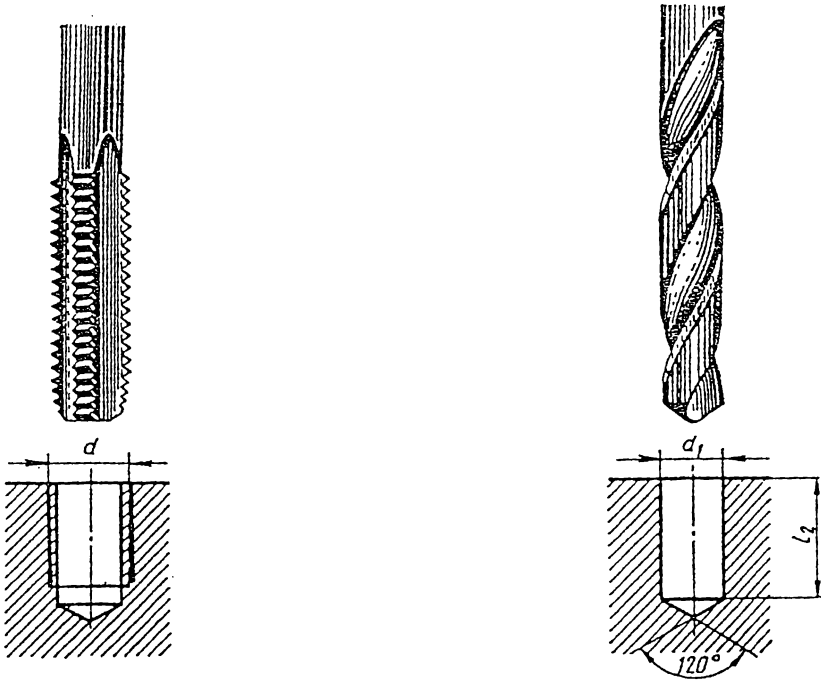
شكل 11.6 الربط بواسطة البراغي

وكي يتم الرسم بصورة صحيحة يجب تصور العمليات التي تتم في الاجزاء . او تحضير الاجزاء . لفرض الربط . فمعد ربط الاجزاء باستعمال الصامولة فاننا نثقب الاجزاء بقطر اكبر بقليل من قطر البرغي كي يتم ادخال البرغي بسهولة في الاجزاء . يرسم المقطع الامامي للاجزاء المجمع كما في الشكل 11.7 . لاحظ بأن البراغي والصامولات لا تقطع عند رسم المسقط المقطوع بالرغم من انها واقعة في مستوى القطع .



شكل 11.7 مقطع امامي لجزئين مربوطين بواسطة برغي مع صامولة

عند الربط بدون استعمال الصامولة فاننا نثقب الجزء الاول بقطر اكبر بقليل من قطر البرغي اما الجزء الثاني فيتم فيه اخراج السن كما يلي
 نثقب موقع السن بواسطة البريمة وبقطر مساوي او اصغر بقليل من القطر الصغير للسن على أن يتم التثقيب الى عمق اكبر بقليل من العمق اللازم للتسنين وذلك كي لا تثبت نهاية قلم التسنين في نهاية الثقب عند اخراج السن. يتم تسنين الثقب بواسطة قلم مسنن خاص لهذا الغرض مصنوع من الفولاذ الصلب ،
 لاحظ شكل 11.8 .



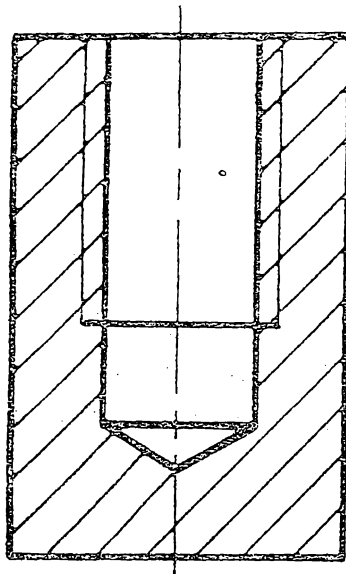
ب. - الخطوة الثانية : اخراج السن
 بواسطة القلم المسنن

أ - الخطوة الاولى : حفر ثقب
 بواسطة البريمة .

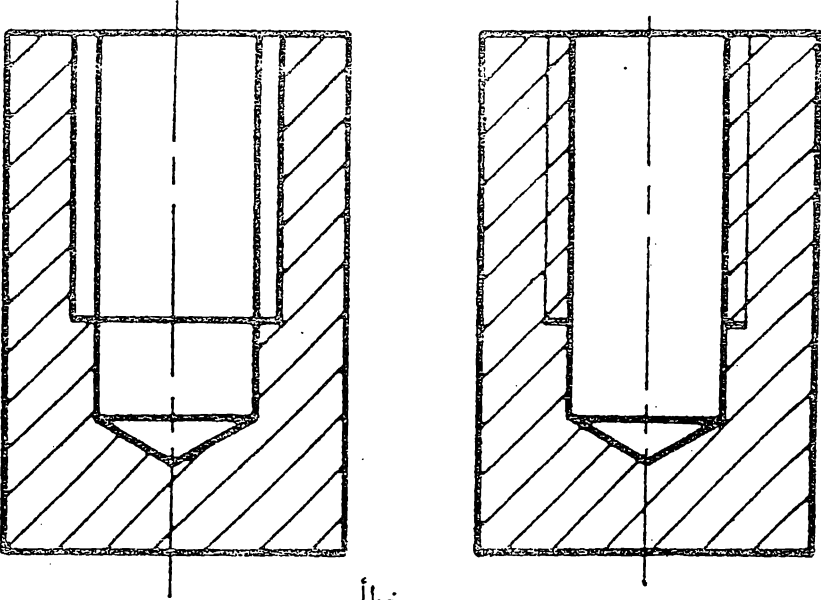
شكل 11.8 تنفيذ السن الداخلي .

لاحظ طريقة رسم المقطع الامامي للسن الداخلي والاختفاء الشائعة عند الرسم ،

شكل 11.9



أ - صح

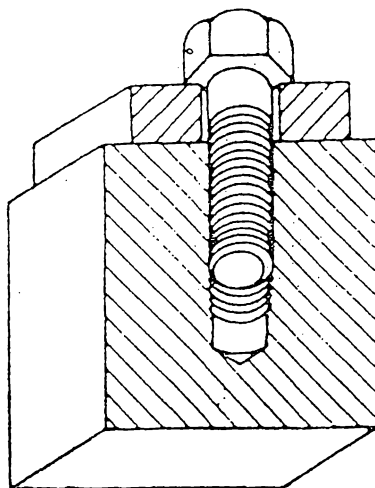


ب - خطأ

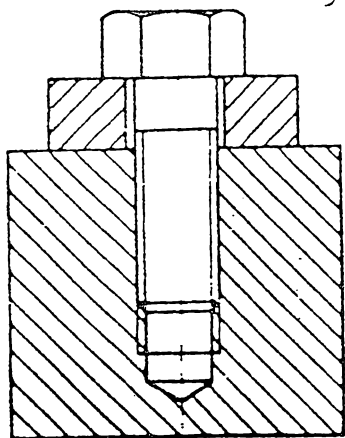
شكل 11.9 رسم مقطع امامي لسن داخلي غير نافذ

الشكل 11.10 - f يبين رسم مجسم للشكل الجمع موضحة فيه الاجزاء المربوطة والشكل ب يوضح طريقة رسم المقطع الامامي للشكل الجمع. اما الشكل ج

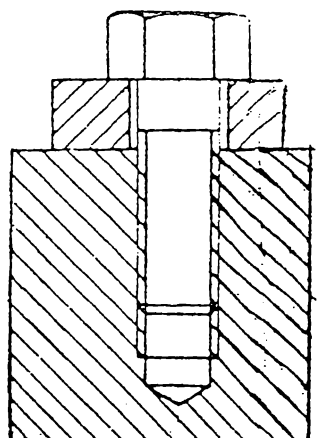
فيه بعض الاخطاء الشائعة عند الرسم. قارن الشكل (ج) مع الشكل (أ) ولاحظ الاخطاء وتجنبها عند الرسم



أ - رسم مجسم للاجزاء

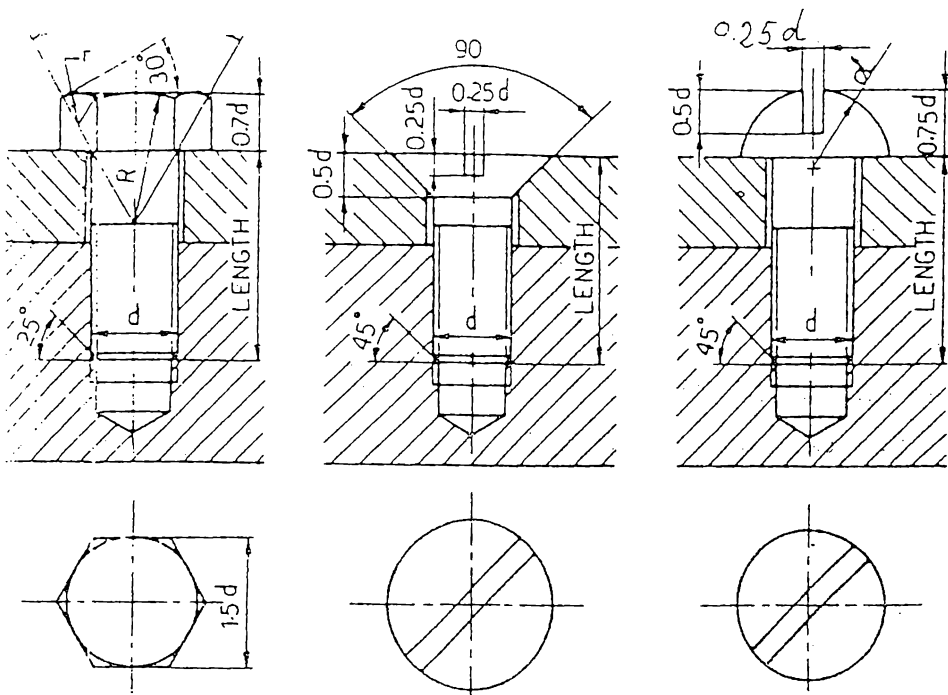


ج - الاخطاء الشائعة عند الرسم



ب - المقطع الامامي للشكل المجمع

شكل 11.10 مقطع الاجزاء المربوطة بواسطة البرغي
 الشكل 11.11 يبين الرسم التجميعي لثلاثة انواع من البراغي موضحة فيه
 طريقة رسم البراغي :



ج - برغي سداسي

ب - برغي مسطح

أ - برغي ذو رأس كروي

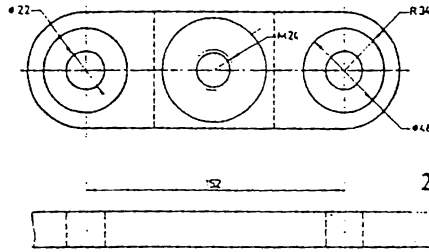
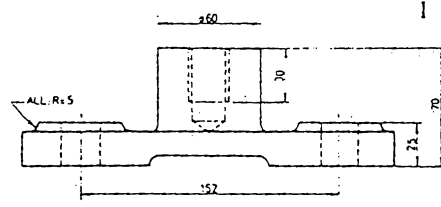
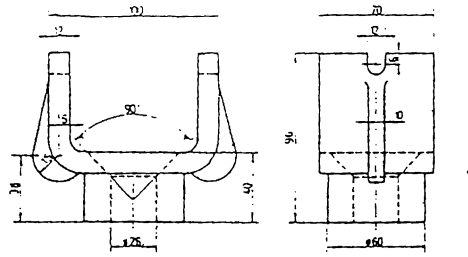
شكل 11.11 الرسم التجميعي لثلاثة أنواع من البراغي

11.5 تمارين في رسم البراغي .

تمرين 11.1

ارسم البراغي التالية بموجب المواصفات المبينة

نوع البرغي	القطر	الطول	طوب التنين
1 سداسي	M30	85	25
2 مسطح	M16	50	30
3 كروي	M12	40	35



3

تمرين 11.2 تربط الاجزاء الميينة بواسطة البراغي كما يلي :
الجزء الاول 1 مع الجزء الثاني 2 بواسطة برغي مسطح M24 الجزء 2 مع الجزء 3
بواسطة برغي سداسي M20 اختار اطوال مناسبة للبراغي .

المطلوب رسم المساطت التالية للشكل المجمع :

1 - مسقط امامي نصف مقطوع .

2 - مسقط جانبي نصف مقطوع .

3 - مسقط افقي .

المصطلحات العلمية

عربي - انكليزي

°

Drawing Equipment	اداة رسم
Cylinder	اسطوانة
Projection	اسقاط
Trimetric Projection	اسقاط ثلاثي التقايس
Dimetric Projection	اسقاط ثنائي التقايس
First Angle Projection	اسقاط في الزاوية الزوجية الاولى
Third Angle Projection	اسقاط في الزوايه الزوجيه الثالثه
Oblique Projection	اسقاط مائل
Orthographic Projection	اسقاط متعامد
Isometric Projection	اسقاط متقايس
Parallel Projection	اسقاط متوازي
Axonometric Projection	اسقاط محوري
Central Projection	اسقاط مركزي
Perspective Projection	اسقاط منظور
Runout	انتحاء
Rivet	برشام
Dimension	بعد
Mating Dimension	بعد تقارن
Contour Dimension	بعد كفاف
Size Dimension	بعد مقاس
Location Dimension	بعد موضع
Ellipse	بيضوي
Inking	تجبير
Fillet ; Round	تدوير
Trimetric	ثلاثي التقايس
Countersink	تغطيس

Enlarging	تكبير
Hole	ثقب
Edge	حافة
Ink	حبر
Line	خط
Projection Line	خط اسقاط
Horizontal Line	خط افقي
Extension Line	خط امتداد
Dimension Line	خط بعد
Visible Line	خط ظاهر
Perpendicular Line	خط عمودي
Section Line	خط قطع
Dashed Line	خط متقطع
Hidden Line	خط مخفي
Center Line	خط مركز
Circle	دائرة
Concentric Circles	دوائر متمركزة
Arrow Head	رأس سهم
Drawing	رسم
Assembly Drawing	رسم مجمع
Engineering Drawing	رسم هندسي
Freehand Sketching	رسم يدوي
Symbol	رمز
Rectangle	زاوية قائمة
Surface	سطح
Rough Surface	سطح خشن
Finished Surface	سطح مشغول
Chamfer	شطب
Geometric Construction	شكل هندسي
Template	طبعة
French Curves	طبعة منحنيات

Depth	عمق
Compass	فرجال
Divider	فرجال تقسيم
Pen	قلم تحبير
Pencil	قلم رصاص
Arc	قوس
Standard	قياسي
Contour	كفاف
Drawing board	لوحة رسم
Parallel	متوازي
Parallelogram	متوازي اضلاع
Triangle	مثلث
Octagon	ثمان
Axis	محور
Circumference	محيط دائرة
Pentagon	خمس
Center	مركز
Multiview	مناطق متعددة
Plane of Projection	مستوى اسقاط
Cutting Plane	مستوى قطع
Hexagon	سدس
View	مقطع
Top View	مقطع اعلي
Front View	مقطع امامي
Side View	مقطع جانبي
Partial View	مقطع جزئي
Rear View	مقطع خلفي
Removed View	مقطع متحول
Half section	مقطع نصف مقطوع
T - Square	سطرة الحرف T

Bolt	مسار لولبي
Section, Cross Section	مقطع
Partial Section	مقطع جزئي
Full Section	مقطع كامل
Removed Section	مقطع متحول
Offset Section	مقطع متعرج
Revolved Section	مقطع مدار
Aligned Section	مقطع اصطفائي
Scale of Drawing	مقياس رسم
Perspective	منظور
Tangent	ماس
Eraser	محاة
Taper	ميل
Half View	نصف مقط
Chord	وتر
Drawing Paper	ورقة رسم
Tracing Paper	ورق شفاف

أ - المصادر العربية

- 1 - الرسم الهندسي تأليف الدكتور فتحي الشريف . دار
وهران للطباعة والنشر . القاهرة - 1976 .
- 2 - الرسم الهندسي
ترجمة المهندس رضا محمود سليمان والدكتور كامل اسكندر . دار
الاهرام - دار النشر الشعبية للتأليف - لايزك - 1970 .
- 3 - الخط الهندسي
تأليف المهندس مكرم انور مراد الشيخ . مطبعة أوفيت الزمان :
بغداد - 1978 .
- 4 - مودات المواصفات القياسية العراقية للرسم الهندسي

ب - المصادر الاجنبية :

- 1 - Technical Drawing,
By Giesecke, Mitchel, Spencer, Hill, Macmillan
Publishing Co. Inc., New York - 1974
- 2 - The Fundamentals of Engineering Drawing and graphic
Technology,
By French, Vierck,
Mc. Graw - Hill Book Company New York - 1972.
- 3 - Mechanical Drawing,
By A. Serebryakov, K. Yankovsky, M. Pleshkin, MIR
Publishers, Moscow - 1969.
- 4 - Building Construction Drawing,
By P. Barsukov,
Peace Publishers, Moscow.
- 5 - Engineering Drawing,
By S. Bogolyubov, A. Voinov,
MIR Publishers, Moscow - 1973.

- 6 - Engineering Drawing,
By Boundy,
Mc. Graw - Hill, Sydney - 1973
- 7 - Technisches Zeichnen fuer die Praxis, Georg Westermann
Verlag - 1961.
- 8 - ISO Recommendation R128 - 1959,
Engineering Drawing,
Principles of Presentation.
- 9 - ISO Recommendation R129 - 1959,
Engineering Drawing, .
Dimensining.
- 10- ISO - 3098 / I
Technical Drawings - Lettering,
Part I : Currently used Characters.

المحتويات

الصفحة	الفقرة
	1 الرسم الهندسي والتصميم

1	1.1 لغة الرسم
3	1.2 نوعان من الرسم
3	1.3 الرسم الهندسي
5	1.4 الرسم الهندسي والتصميم
6	1.5 طالب الهندسة والرسم الهندسي

2 ادوات الرسم

7	2.1 مقدمة
9	2.2 ارشادات عامة
10	2.3 لوحة الرسم
11	2.4 مطرة الحرف T-
12	2.5 المثلثات
14	2.6 المطرة
15	2.7 مطرة المنحنيات
16	2.8 العلبة الهندسية
18	2.9 اقلام الرصاص
20	2.10 بري القلم
20	2.11 المحاة
21	2.12 ورقة الرسم
22	2.13 انواع اوراق الرسم
23	2.14 المواصفات القياسية لاوراق الرسم
25	2.15 التعبير
26	2.16 اقلام التعبير

26	ريشة التحبير	2.17
29	تعديل رأس الريشة	2.18
30	الحبر	2.19
30	مِج الحبر	2.20
30	عملية التحبير	2.21

3 الخطوط في الرسم الهندسي

33	مقدمة	3.1
36	الخطوط المتمرة	3.2
36	خطوط القطع	3.3
38	الخطوط المتقطعة	3.4
40	الخطوط المتسللة	3.5
42	ملاحظات حول رسم الخطوط	3.6
43	تمارين في رسم الخطوط	3.7

4 الخط الهندسي

47	مقدمة	4.1
48	تقنية الخط	4.2
49	الانتظام في رسم الحروف	4.3
50	الخطوط الدليلة	4.4
51	الرسم الاعسر	4.5
51	الخط العربي	4.6

52	الخط الكوفي الهندسي	4.7
58	الخط الممتد والخط المكثف	4.8
58	الخط الانكليزي	4.9
59	الخط الانكليزي الهندسي	4.10
66	ترتيب ورقة الرسم	4.11
68	مجمع العنوان	4.12

5 العمليات الهندسية

71	مقدمة	5.1
72	رسم عمود منصف لمستقيم	5.2
72	تنصيف زاوية	5.3
73	تقسيم مستقيم الى اجزاء متساوية	5.4
74	رسم شكل خماسي داخل دائرة	5.5
74	رسم شكل سداسي	5.6
75	رسم شكل سداسي داخل دائرة نصف قطرها معلوم	5.7
76	رسم شكل سداسي خارج دائرة	5.8
76	رسم شكل ثماني خارج دائرة	5.9
77	رسم قوس يمر من نقطة معينة	5.10
78	رسم قوس يمر مستقيمين متقاطعين	5.11
79	رسم قوس يمر قوس اخر وخط مستقيم	5.12
80	رسم قوس يمر قوسين اخرين	5.13
81	البيضوي	5.14
82	رسم البيضوي بطريقة الدوائر المتمركزة	5.15
82	رسم البيضوي بطريقة الخيط والمسامر	5.16

83	رسم البيضوي من القطر الكبير ونقطتي البؤرة	5.17
84	رسم البيضوي داخل متوازي الاضلع	5.18
84	طريقة تقريبية لرسم البيضوي	5.19
86	تارين في رسم الاشكال الهندسية	5.20

6 نظرية الاسقاط

91	مقدمة	6.1
92	نظرية الاسقاط	6.2
93	طرق الاسقاط	6.3

7 نظام الماقت المتعددة

99	مقدمة	7.1
100	مبدأ رسم المقط	7.2
100	الاسقاط على مستويين متعامدين	7.3
102	الاسقاط في الزاوية الزوجية الاولى	7.4
103	الاسقاط في الزاوية الزوجية الثالثة	7.5
104	المقط الثالث	7.6
106	رسم الماقت الستة	7.7
108	استنتاج المقط الثالث	7.8
110	عدد الماقت المناسب	7.9
111	توزيع الماقت على ورقة الرسم	7.10
112	السمات المخفية	7.11
113	الماقت الجزئية	7.12

114	تدوير اجزاء المقط	7.13
116	المقاطع المحوله	7.14
117	التدويرات	7.15
119	الانتحاء	7.16
120	المقاطع المساعدة	7.17
123	تمارين في رسم المقاط	7.18

8 المقاطع المقطوعة

173	مقدمة	8.1
176	رموز الطوح المقطوعة	8.2
176	المقطع الكامل	8.3
177	المقطع المتعرج	8.4
179	المقاطع النصفية	8.5
180	المقاطع الموضعية	8.6
181	المقاطع المدارة	8.7
183	المقاطع المحوله	8.8
186	المقاطع الاصطناعية	8.9
188	مقاطع الاجسام قليلة السمك	8.10
189	اجزاء لاتقطع	8.11
192	المقطع في الرسم المجمع	8.12
194	تمارين في رسم المقاطع	8.13

9 وضع الابعاد

253	9.1	مقدمة
254	9.2	ثلاثة مجموعات من الابعاد
255	9.3	طريقة وضع البعد
265	9.4	مقياس الرسم
265	9.5	الابعاد الزاوية
268	9.6	ابعاد الاقواس والمنحنيات
270	9.7	وضع الابعاد خارج او داخل المسقط
272	9.8	ابعاد الكفاف
273	9.9	ابعاد الشكل وابعاد الموضع
274	9.10	ابعاد التقارن
275	9.11	تكرار الابعاد
275	9.12	الابعاد للعلم
278	9.13	الطوح المخروطية
280	9.14	الاجزاء المائلة
280	9.15	السطوب
282	9.16	ابعاد التغطيس
283	9.1	ملاحظات حول وضع الابعاد

10 الاسقاط الجسم

285	10.1	الرسم الجسم
286	10.2	طرق الاسقاط
287	10.3	انماط الاسقاط المحوري

288	الاسقاط المتقايس	10.4
289	الرسم المتقايس	10.5
290	خطوات تنفيذ الرسم المتقايس	10.6
291	الخطوط غير المتقايسة	10.7
293	الزوايا في الرسم المتقايس	10.8
294	المنحنيات في الرسم المتقايس	10.9
295	الدوائر في الرسم المتقايس	10.10
297	المقطع في الرسم المتقايس	10.11
298	الاسقاط ثنائي التقايس	10.12
298	الاسقاط ثلاثي التقايس	10.13
299	الاسقاط المائل	10.14
301	اتجاه خطوط الاسقاط	10.15
302	الخطوط الخلفية	10.16
303	زوايا الخطوط الخلفية	10.17
304	اطوال الخطوط الخلفية	10.18
306	رسم الاسقاط المائل	10.19
307	الدوائر في الاسقاط المائل	10.20
308	الرسم المنظور	10.21
309	تمارين في الرسم المجسم	10.22

11 البراغي والصامولات

329	مقدمة	11-1
329	تمثيل البراغي	11.2
333	وضع الابعاد على رسم السن	11.3
333	رسم الاجزاء المربوطة بواسطة البراغي	11.4
338	تمارين في رسم البراغي	11.5
340	المصطلحات العلمية	
344	المصادر	

